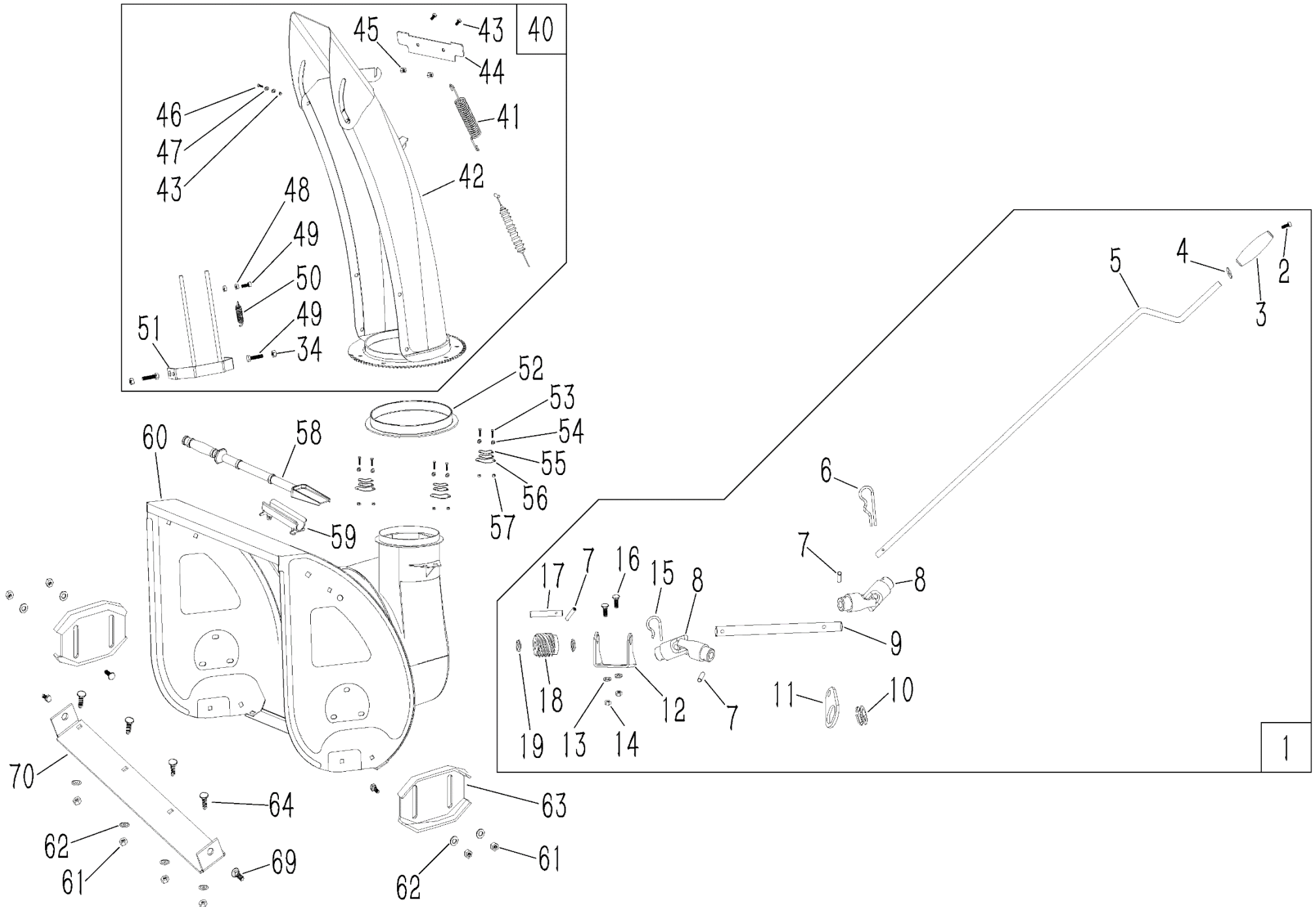
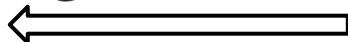


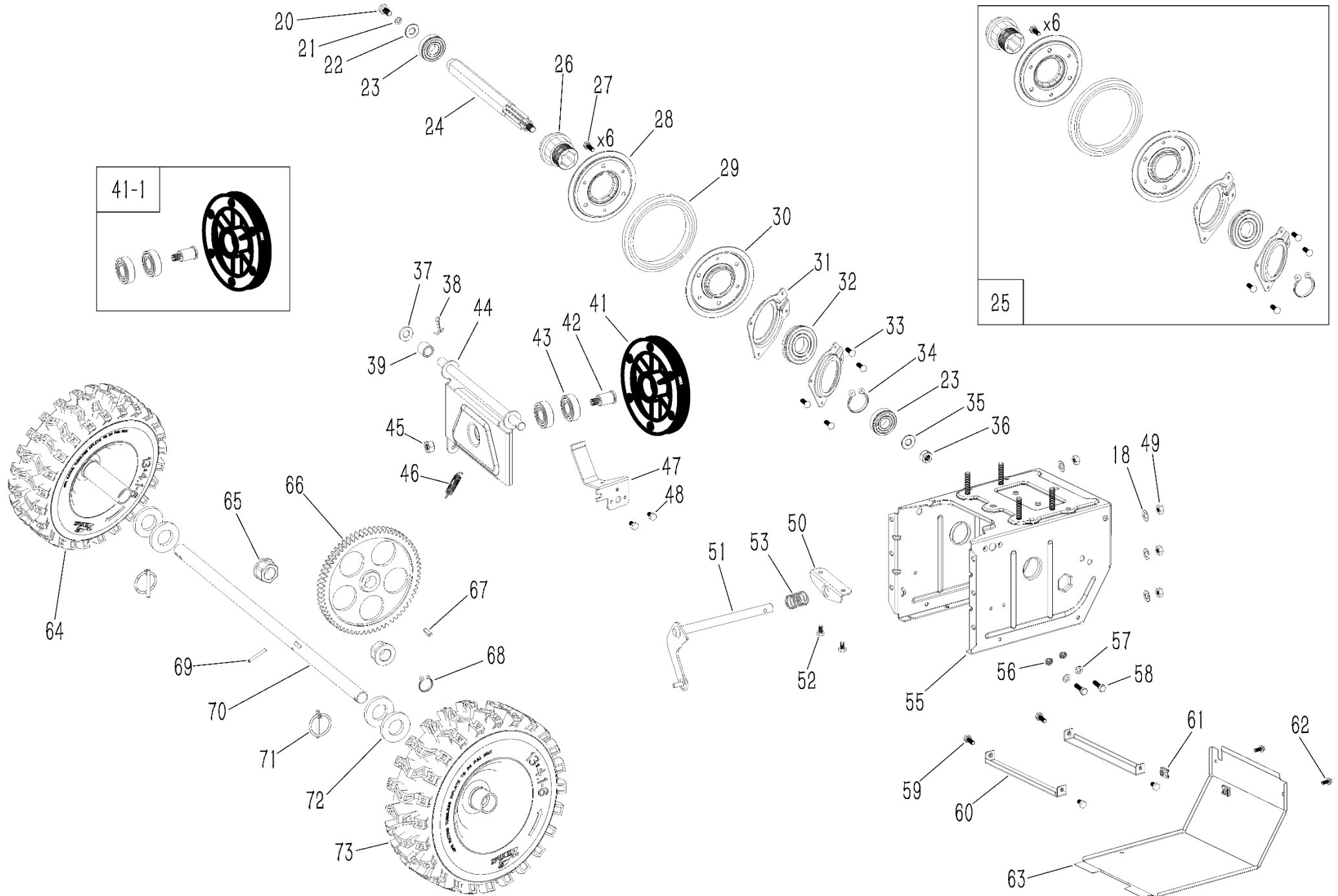
№	Артикул	Наименование	Σ	№	Артикул	Наименование	Σ
20	1017081101	Гайка М8	1	75	SJ-057	Шайба 20.1x25x1.2	1
21	SJ-300	Ограничитель ремня	1	76	BE-6904	Подшипник 6904	1
22	HS-8x20	Болт М8x20	1	77	SJ-030	Вал червячный	1
23	FB-8x28x2	Шайба 8x28x2	1	78	BE-16001	Подшипник 16001	1
24	SJ-039-2	Шкив ремня привода шнеков	1	79	SJ-101A	Корпус редуктора, правая часть	1
25	1028062001	Шпонка 6x6x17 тип2	1	80	RM-5HP	Штуцер-масленка	1
26	SJ-004	Корпус подшипника	1	81	04040209001	Шайба волнистая	1
27	BE-UC204	Подшипник опорный UC204	1	82	SJ-108	Втулка вала шнека	2
28	FB-8x16x1.2	Шайба 8x16x1,2	1	83	OS-30X19X7	Сальник 19x30x7	2
29	SJ-037	Пружина кронштейна возвратная	1	84	SHS-5x12	Винт М5x12	1
30	SJ-050-24	Болт	1	85	SJ-038	Шестерня ведомая	1
32	NHLN-10	Шайба	1	86	SJ-101	Корпус редуктора, левая часть	1
33		Гайка	1	87	HS-6x20	Болт М6x20	6
33-1	031081100	Натяжитель ремня шнеков к-т	1	88	SHS-6x25	Болт М6x25	1
34	HS-8x45	Болт М8x45	1	89	801109	Шпонка 5x7,5x19	1
35	SJ-008C	Шайба	1	90	24-SX-11-134	Вал шнека	1
36	SJ-008	Ролик натяжной	1	91	SJ-001	Крыльчатка выброса снега	1
37	SJ-008B	Втулка	1	92	SB-103	Штифт пружинный 6x30(6x35)	2
38	STG8062-50	Кронштейн ремня шнеков	1	93	24-SX-11-301	Втулка дистанционная 11мм	2
39	NHLN-8	Гайка М8	1	94	SJ-019	Втулка разрезная	8
65	HS-8x10	Болт М8x10	6	95	24-SX-11-300	Втулка дистанционная 50мм	2
67	SJ-020	Втулка вала шнеков опорная	2	96	30-SX-11-125	Шнек левый	2
68	SJ-024	Корпус опорной втулки	2	97	30-SX-11-135	Шнек правый	2
72	031070200	Редуктор в сборе	1	98	NJ-01	Болт срезной	4
73	OS-32X20X6	Сальник 20x32x6	1	98-1	SJ-070K	Болт срезной со шплинтом	4
74	120090050100	Подшипник 51104 упорный	1	99	NJ-02	Шплинт	4

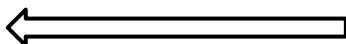




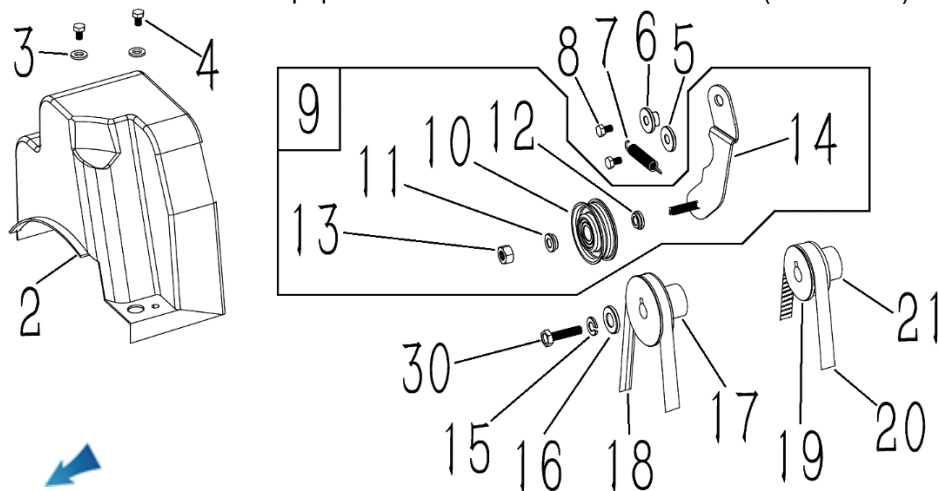
№	Артикул	Наименование	Σ	№	Артикул	Наименование	Σ
1	031081900	Рычаг поворота желоба, комплект	1	44	SX-11-400	Накладка (уплотнитель)	1
2	HFB-6x16	Болт М6х16	1	45	NHLN-5	Гайка М5	2
3	SJ-018	Ручка	1	46	SHS-5x12	Винт М5х12	2
4	FB-10x20x1.5	Шайба 10x20x1,5	1	47	SJ-200-8	Шайба	4
5	NF-SX-11-075-1	Рычаг поворота желоба, верх	1	48	HFN-6	Гайка М6	2
6	AE-02-01-20	Шплинт	1	49	HS-6x16	Болт М6х16	3
7	1024043103	Штифт пружинный 4x16	3	50	SJ-036	Пружина рассекателя	1
8	SX-11-257	Кардан	2	51	SJ-012	Рассекатель снега	1
9	STG8062-101	Удлинитель рычага пов. желоба	1	52	SJ-237	Кольцо уплотнительное желоба	1
10	SJ-239	Втулка	1	53	HS-6x20	Болт М6х20	6
11	SX-11-02-01-19	Кронштейн рычага пов.. желоба	1	54	FB-6x12x0.7	Шайба 6x12x0,7	6
12	SX-11-259-2	Кронштейн крепления червяка	1	55	SJ-021B	Прокладка стальная верхняя	6
13	FB-8x22x2	Шайба 8x22x2	2	56	SJ-021	Прокладка стальная нижняя	3
14	NHLN-8	Гайка М8	2	57	NHLN-6	Гайка М6	6
15	ZY-091	Шплинт	1	58	KC55-24	Лопатка для чистки	1
16	CB-8x18	Болт М8х18	2	59	KC55-01-21	Кронштейн лопатки*	1
17	SX-11-84-3	Ось вращения червяка	1	60	SJ-104-3	Кожух шнеков	1
18	SX-11-255-2	Червяк рычага пов. желоба	1	61	NHLN-8	Гайка М8	8
19	SX-11-259-1	Шайба	2	62	FB-8x28x2	Шайба 8x28x2	8
40	031071600	Желоб выброса снега, комплект	1	63	SJ-111	Полозок кожуха шнеков	2
41	SJ-226	Пружина желоба	1	64	CB-8x18	Болт М8х18	6
42	SX-11-106-12	Желоб выброса снега	1	69	CB-8x20	Болт М8х20	2
43	CHC-5x10	Винт М5х10	2	70	SJ-006-1	Накладка кожуха шнеков	1

\* в запчасти поставляется кронштейн с креплением саморезами 4.2X9.5, на заводе установлен кронштейн на защелках

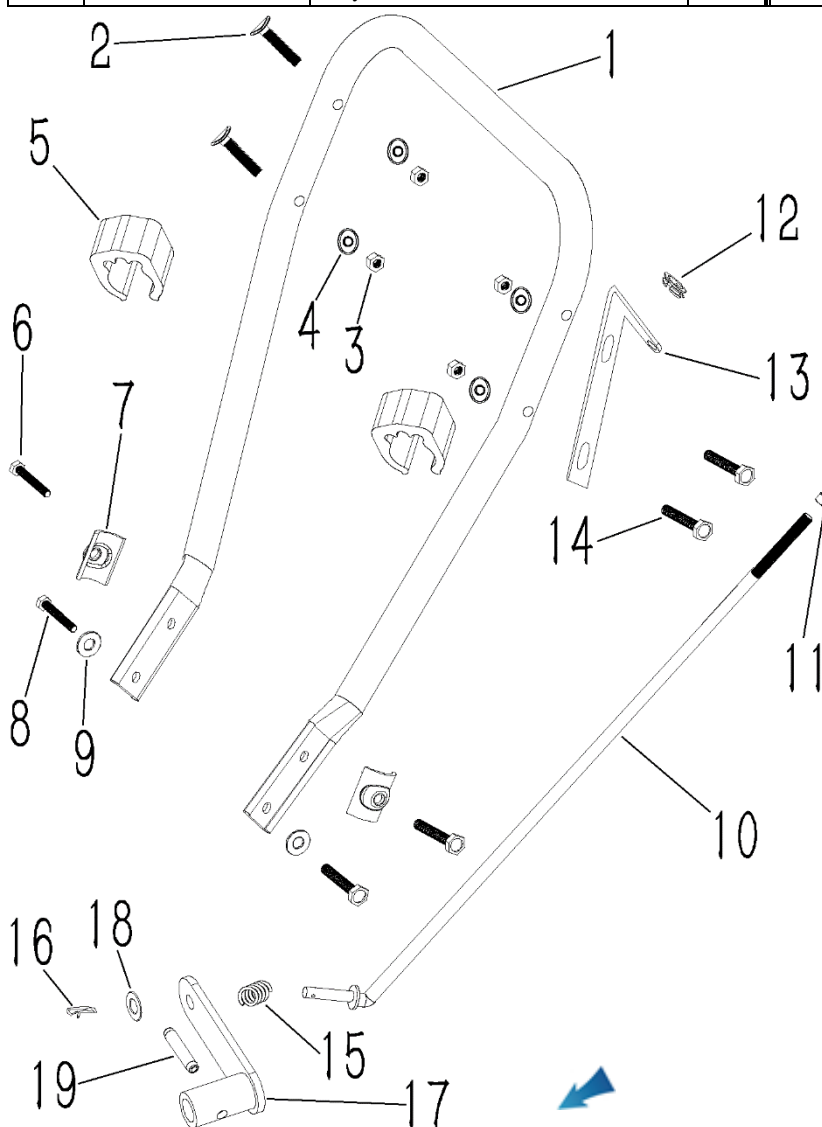




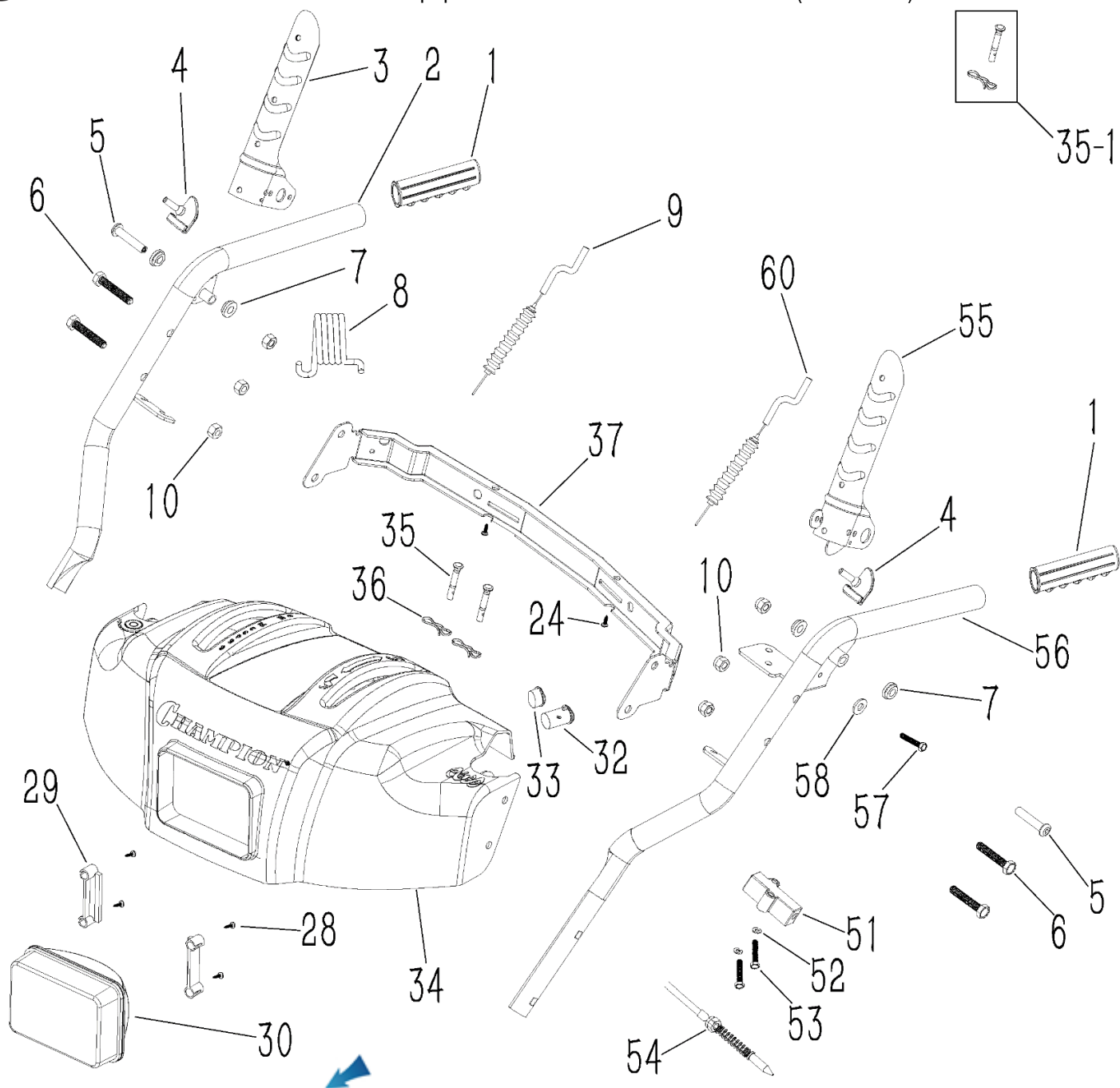
№	Артикул	Наименование	Σ	№	Артикул	Наименование	Σ
18	FB-8x16x1.2	Шайба 8x16x1,2	6	46	SJ-035-1	Пружина	1
20	HS-8x16	Болт М8x16	1	47	SJ-015-2012	Ограничитель ремня	1
21	SW-8	Шайба	1	48	1001061101	Болт М6x10	2
22	FB-8x28x2	Шайба 8x28x2	1	49	NHLN-8	Гайка М8	6
23	KBE-6203	Подшипник	2	50	SJ-002	Кронштейн	1
24	SJ-005	Вал шестигранный 22мм	1	51	SJ-040-N01	Рычаг	1
25	ZZZ000S28998-22	Колесо фрикциона в сборе	1	52	HS-6x12	Болт М6x12	2
26	SJ-013C	Втулка (ступица)	1	53	GPP6562C-01-10	Пружина	1
27	HS-6x12	Болт М6x12	6	55	SJ-103B-2	Корпус	1
28	SJ-013AC	Корпус колеса фрикциона	1	56	HFN-6	Гайка М6	2
29	SJ-013D-14	Колесо фрикциона	1	57	FB-6x12x0.7	Шайба 6x12x0,7	2
30	SJ-013AB	Корпус колеса фрикциона	1	58	HS-6x35	Болт М6x35	2
31	SJ-013B	Корпус подшипника	2	59	HS-6x12	Болт М6x12	4
32	C5ZC06007	Подшипник 6007	1	60	SJ-103JQ-15	Поперечина корпуса	2
33	1025031104	Заклепка 3,5x7	4	61	1008061102	Гайка закладная	2
34	SR-35	Кольцо стопорное	1	62	1002061103	Болт М6x16	2
35	FB-10x28x2	Шайба 10x28x2	1	63	SJ-102	Крышка корпуса нижняя	1
36	NHLN-10	Гайка М10	1	64	TC-14R	Колесо правое	1
37	FB-13x24x2	Шайба 13x24x2	1	65	SJ-026	Втулка крепления оси колес	2
38	CP-3x25	Шплинт 3x25	1	66	SJ-003	Шестерня привода колес	1
39	SJ-107	Втулка	1	67	801109	Шпонка сегментная 5x7,5x18,5	1
41	031010400	Шкив привода хода	1	68	1023191001	Кольцо стопорное	1
41-1	SJ-010	Шкив в сборе	1	69	B8008W00000	Штифт пружинный 4x30	1
42	SJ-010B	Вал шкива привода хода	1	70	SJ-017	Вал крепления колес	1
43	804028	Подшипник 6203	2	71	SJ-066	Штифт крепления колеса	2
44	SJ-007	Кронштейн поворотный	1	72	1012191103	Шайба 19x38x1,5	4
45	NHLN-10	Гайка М10	1	73	TC-14L	Колесо левое	1



№	Артикул	Наименование	Σ	№	Артикул	Наименование	Σ
2	SX-11-180	Кожух ремней	1	13	NHLN-8	Гайка М8	1
3	FB-6x18x1.5	Шайба 6x18x1,5	2	14	1002081107	Кронштейн ролика ремня хода	1
4	HS-6x12	Болт М6x12	2	15	GPP6562C-01-09	Шайба гроверная	1
5	FB-8x16x1.2	Шайба 8x16x1,2	1	16	NJ-02	Шайба	1
6	SJ-046-1	Втулка	1	17	0810106003	Шкив ремня привода шнека	2
7	SJ-035-1	Пружина	1	18	4LXA-930	Ремень привода шнека клиновой	1
8		Болт М8x20	2	19	SX-11-168C	Шайба	1
9	031100900	Натяжитель ремня хода, к-т	1	20	ТВ-5MX825	Ремень привода хода зубчатый	1
10	SX-11-170	Ролик ремня хода	1	21	0811000003	Шкив ремня привода хода	1
11	SX-11-173	Втулка	1	30	380070335-0001	Болт М8x1x30	1
12	SJ-008C	Втулка	1				

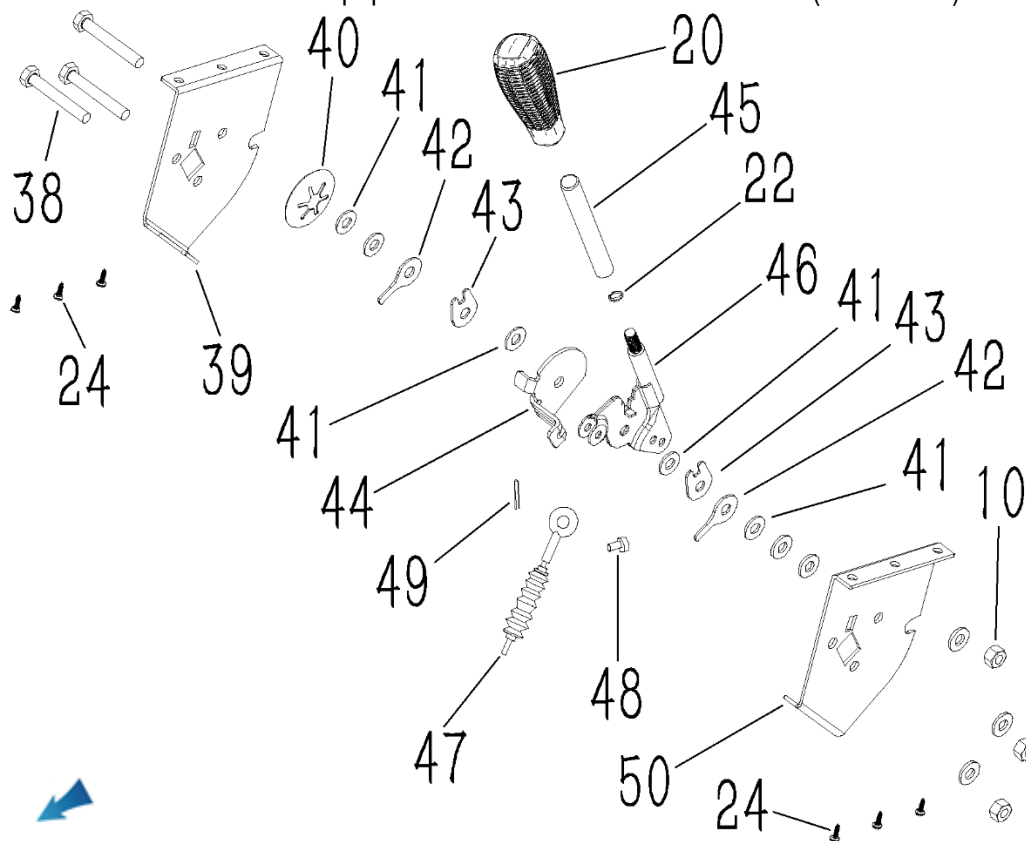


№	Артикул	Наименование	Σ
1	SX-11-039-1	Рама рабочих рукояток	1
2	NS-L8x42	Болт с волн. головкой М8x42	2
3	HFN-8	Гайка М8	4
4	BG-8	Шайба М8	4
5	SSG5580A23-01	Держатель троса	2
6	HS-8x45	Болт М8x45	2
7	SJ-028	Шайба полуцилиндр	2
8	HS-8x20	Болт М8x20	2
9	FB-8x22x2	Шайба 8x22x2	2
10	NF-01-18-380	Тяга	1
11	HF-8	Гайка М8	1
12	SJ-239	Втулка кронштейна	1
13	NF-20	Кроншт. рыча. вращ. желоба	1
14	HFB-8x45	Болт М8x45	2
15	GPP6562C-01-09	Пружина	1
16	NJ-02	Шплинт 1,8мм	1
17	AE-02-02-03	Поводок тяги	1
18	FB-8x16x1.2	Шайба 8x16x1,2	1
19	SB-103	Штифт пружинный 6x30	1

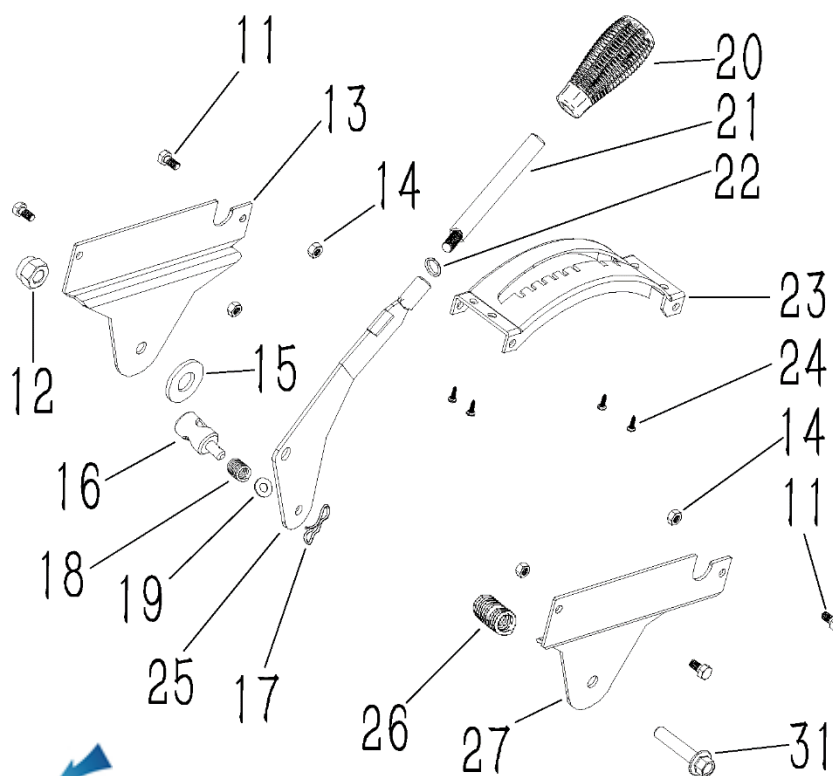


№	Артикул	Наименование	Σ	№	Артикул	Наименование	Σ
1	STG6556NA-0110-08	Ручка без обогрева	2	33	FSMG-25	Заглушка	
	SX-11-008-NEW	Ручка с обогревом		34	NF-010NEW	Панель управления	1
2	NF-002-R-B	Рукоятка рабочая правая	1	35	NJ-01	Болт срезной	2
3	2011-SX-11-031-2	Рычаг включения хода	1	35-1	SJ-070K	Болт срезной со шплинтом	2
4	SJ-047-1	Демпфер	2	36	NJ-02	Шплинт	2
5	HS-8x55	Болт М8x55	2	37	NF-001-5	Перекладина рукояток	1
6	HFB-8x45	Болт М8x45	4	51	2012-KEY-04	Корпус троса блокировки	1
7	SJ-046-1	Втулка	4	52	SW-6	Шайба	2
8	NF-001-14-3	Пружина	1	53	HS-6x18	Болт М6x18	2
9	SJ-231	Трос включения хода	1	54	11-SX-11-36K	Трос блокировки рычага	1
10	NHLN-8	Гайка М8	7	55	2011-SX-11-031-4	Рычаг включения шнека	1
24	SHSS-4.8x16	Винт самонарезающий 4,8x16	2	56	NF-002-L-B	Рукоятка рабочая левая	1
28	1005033102	Винт самонарезающий 4x18	4	57	HS-6x18	Болт М6x18	2
29	05107002	Скоба крепления фары	2	58	SW-6	Шайба	2
30	L-620NEW	Фара H3 12v 21w	1	60	SX-11-036B-2	Трос включения шнека	1
32	SA-011	Выключатель фары/обогрева					



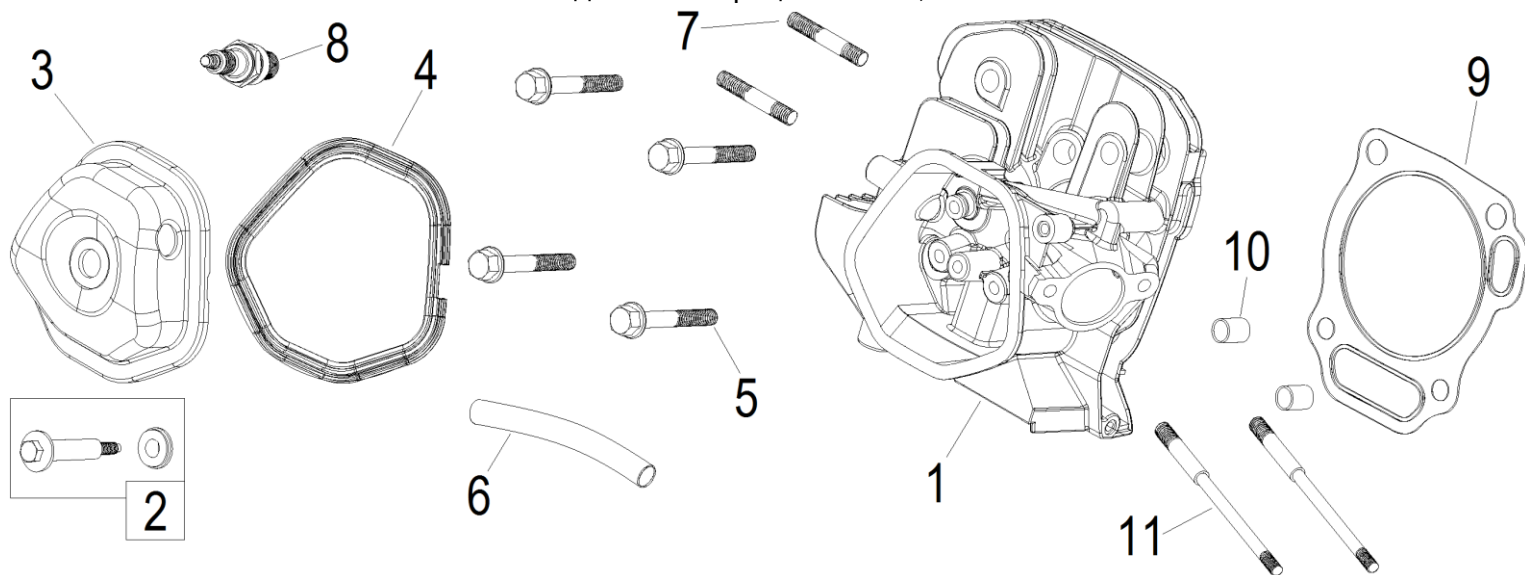


№	Артикул	Наименование	Σ	№	Артикул	Наименование	Σ
10	NHLN-8	Гайка М8	3	43	SJ-215	Шайба с вилкой	2
20	STG8062AE-26	Ручка	1	44	SJ-210-1		1
22	SW-8	Шайба	1	45	NF-001-13	Удлинитель рычага	1
24	SHSS-4.8x16	Винт самонарезающий 4,8x16	6	46	SJ-209	Рычаг наклона козырька желоба	1
38	HFB-8x45	Болт М8x45	3	47	SX-11-36E	Трос наклона козырька желоба	1
39	NF-001-7R	Кронштейн правый	1	48	SJ-233	Штифт	1
40	SJ-223	Шайба фигурная	1	49	1024021101	Шплинт	1
41	SA-008	Шайба	8	50	NF-001-7L	Кронштейн левый	1
42	SJ-224	Шайба с выступом	2				

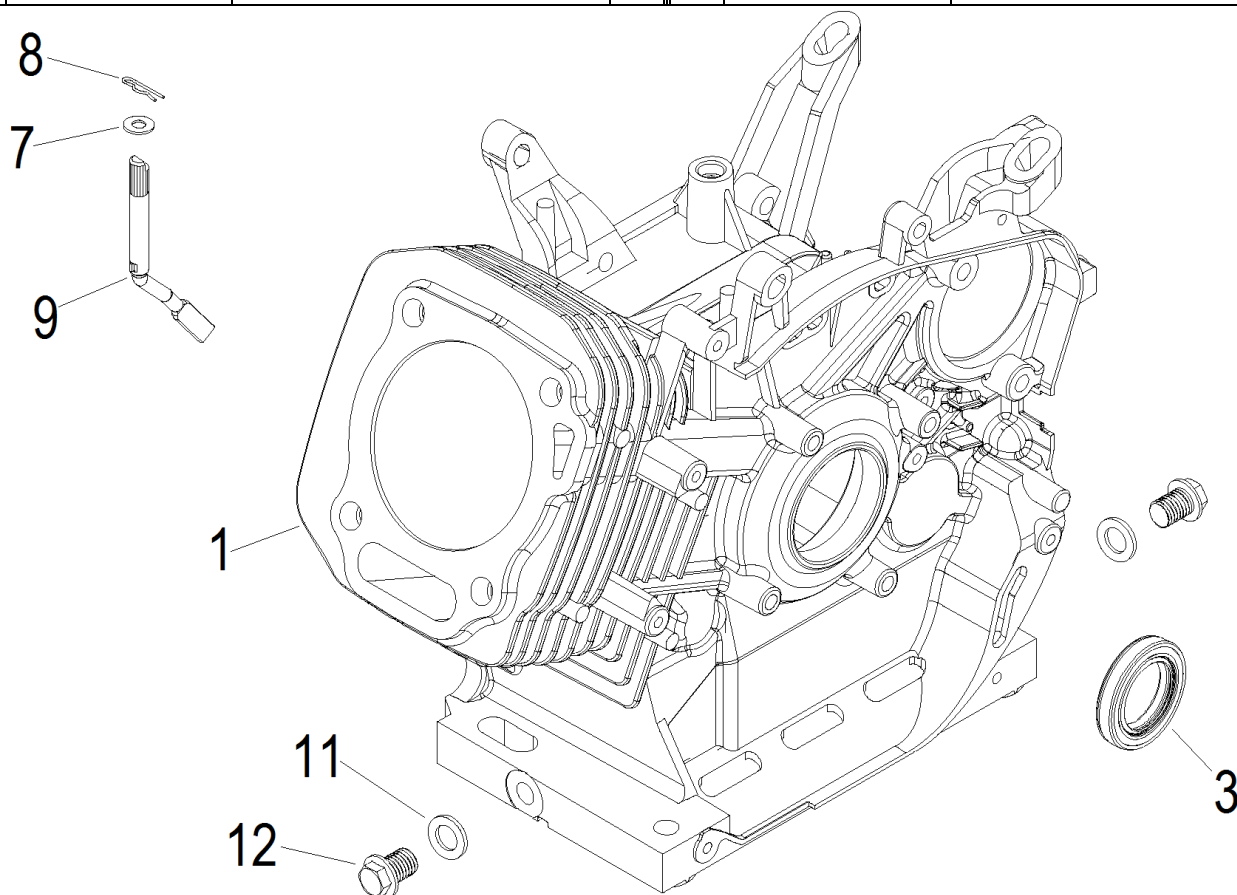


№	Артикул	Наименование	Σ
11	HS-6x12	Болт М6x12	4
12	NHLN-10	Гайка М10	1
13	NF-001-4-02	Кронштейн правый	1
14	NHLN-6	Гайка М6	4
15	1012101106	Шайба 10x28x2	1
16	GPP6562C-01-07	Втулка крепления тяги	1
17	NJ-02	Шплинт	1
18	GPP6562C-01-09	Пружина	1
19	FB-8x16x1.2	Шайба 8x16x1,2	1
20	STG8062AE-26	Ручка	1
21	NF-001-13-2	Удлинитель рычага	1
22	SW-8	Шайба	1
23	NF-001-15	Упор зубчатый	1
24	SHSS-4.8x16	Винт самонарез. 4,8x16	4
25	NF-001-8	Рычаг выбора передачи	1
26	AE-02-02-08	Пружина	1
27	NF-001-4-01	Кронштейн левый	1
31	HS-10x45	Болт М10x45	1

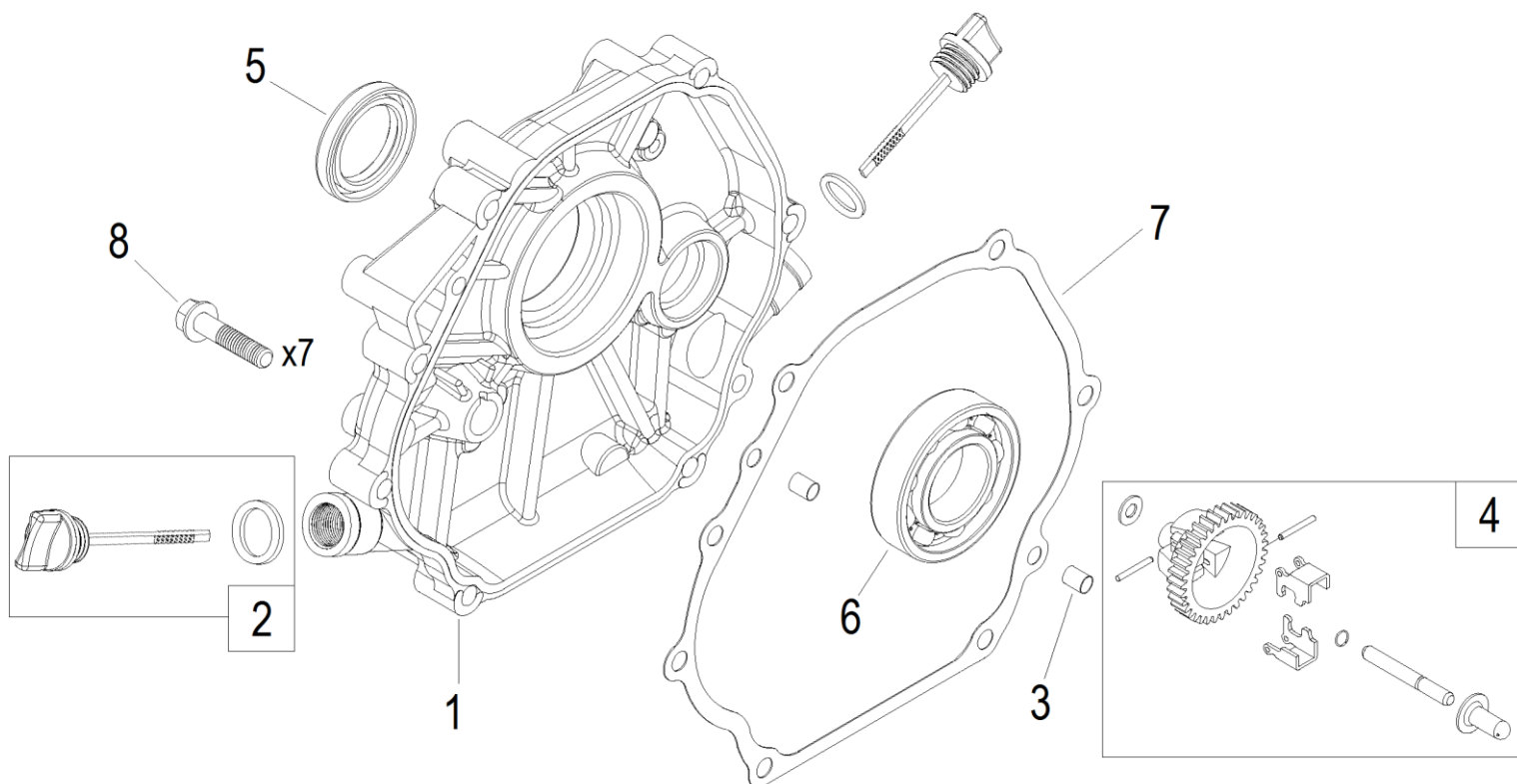
С этой страницы и далее рассматриваются компоненты двигателя, нумерация артикулов начинается на каждой иллюстрации заново, с «1».



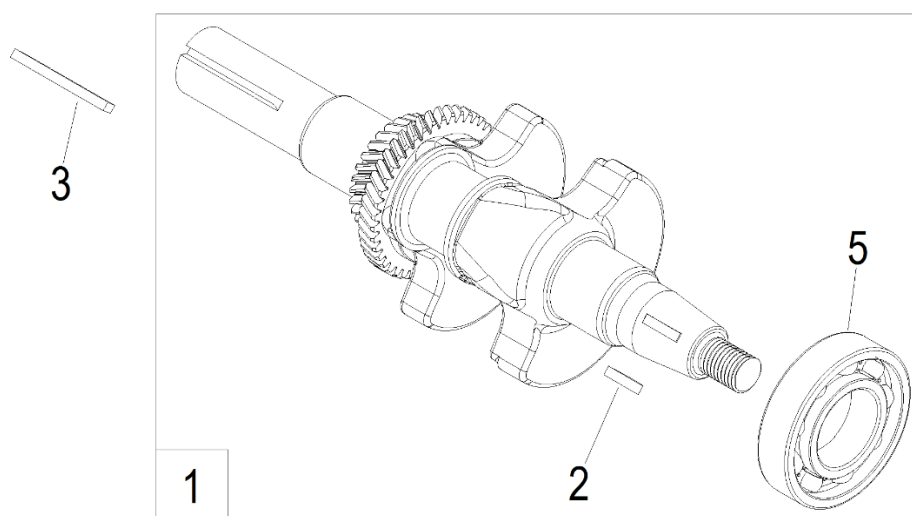
№	Артикул	Наименование	Σ	№	Артикул	Наименование	Σ
1	120080284-0001	Головка цилиндра	1	7	380180099-0001	Шпилька М8х54	2
2	120420011-0001	Болт	1	8	F7RTC	Свеча зажигания	1
3	120220009-0001	Крышка клапанов	1	9	120150155-0001	Прокладка головки цилиндра	1
4	DDB000	Прокладка крышки клапанов	1	10	380600116-0001	Втулка направляющая 12х20	2
5	380140337-0001	Болт М10х80	4	11	380180092-0001	Шпилька М6/8х123	2
6	380740460-0001	Шланг сапуна					



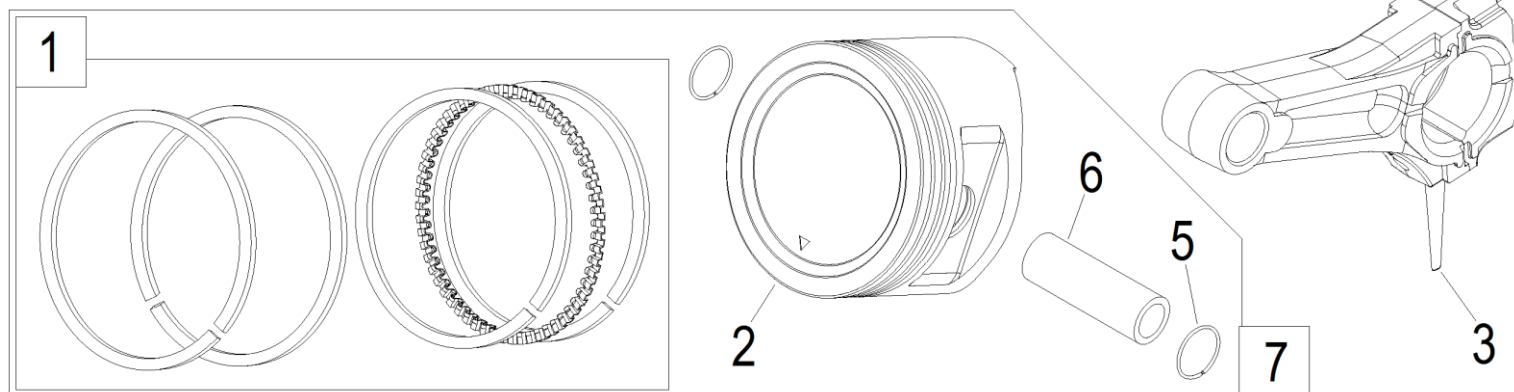
№	Артикул	Наименование	Σ	№	Артикул	Наименование	Σ
1	110810284-0001	Картер 73мм	1	9	DDL001	Вал рычага регулятора оборотов	1
3	DD06C010	Сальник 30х46х8	1	11	GFB02007	Шайба уплотнительная 12х20	1
7	380450522-0001	Шайба 8х16х1,2	1	12	578912015BX	Болт сливной М12	1
8	381350004-0001	Шплинт	1				



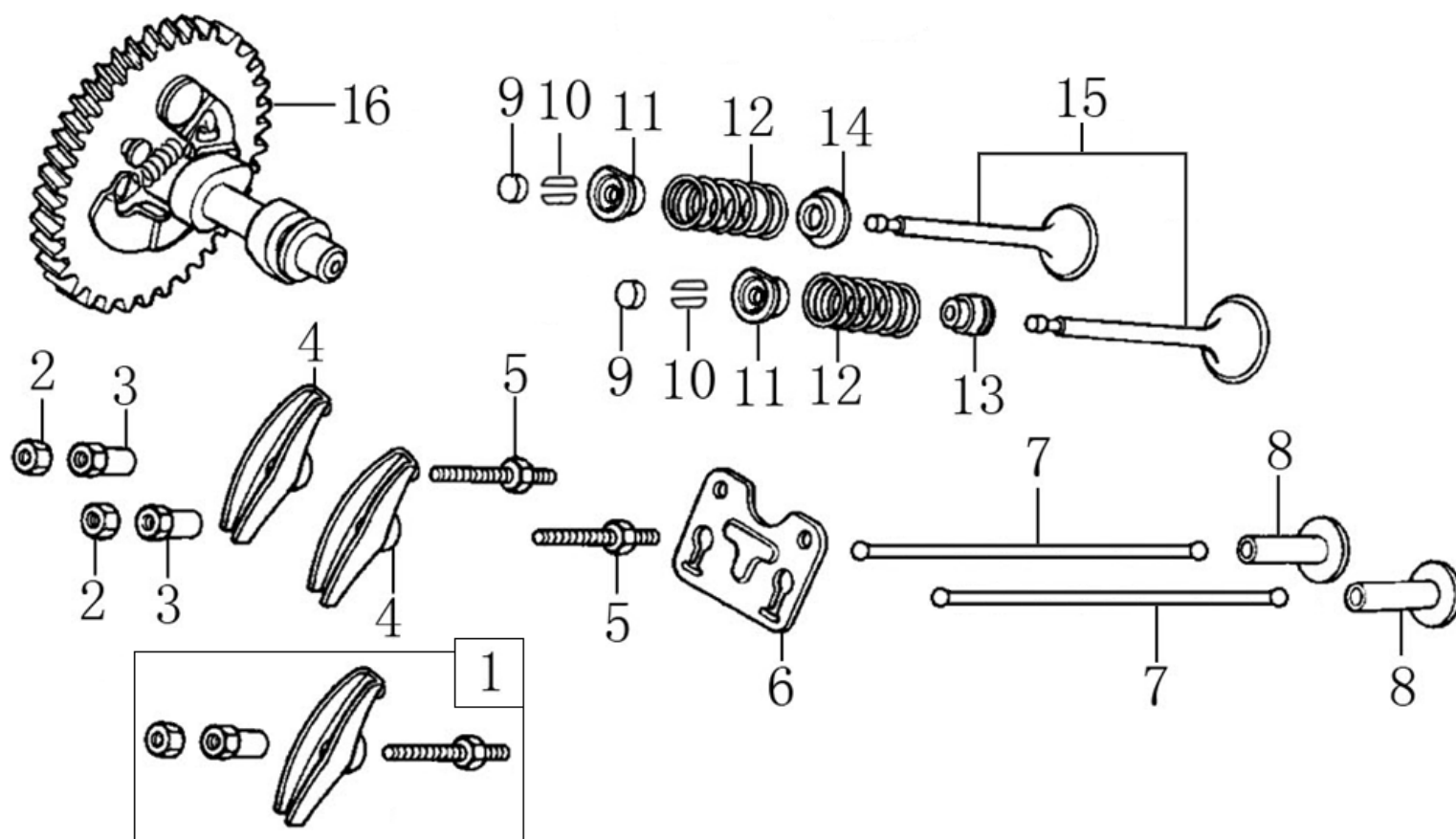
№	Артикул	Наименование	Σ	№	Артикул	Наименование	Σ
1	DDA002	Крышка картера	1	5	DD06C010	Сальник 30x46x8	1
2	110690097-0003	Щуп уровня масла	2	6	27606206	Подшипник 6206	1
3	380600119-0001	Штифт направляющий 8x12	2	7	DDB005	Прокладка крышки картера	1
4	171750008-0001	Регулятор оборотов	1	8	380140051-0005	Болт М8x35	7



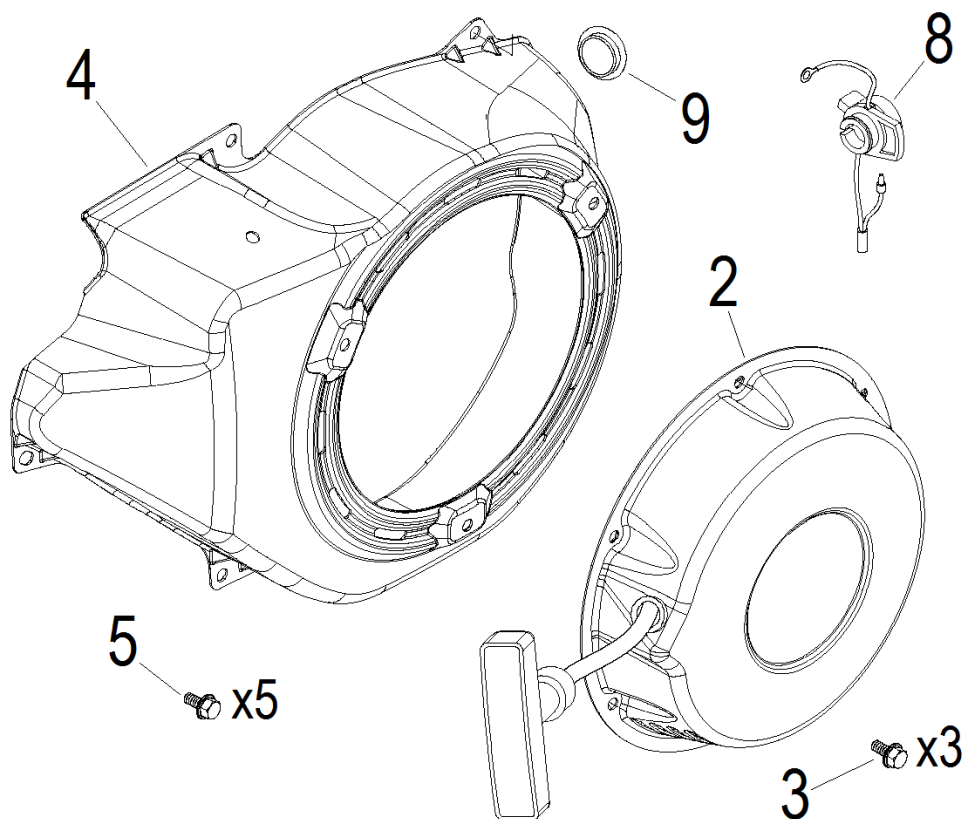
№	Артикул	Наименование	Σ	№	Артикул	Наименование	Σ
1	130290357-0001	Коленвал	1	3	380620100-0001	Шпонка 7x7x55	1
2	380620050-0001	Шпонка сегм 4x5,5x18	1	5	27606206	Подшипник 6206	1



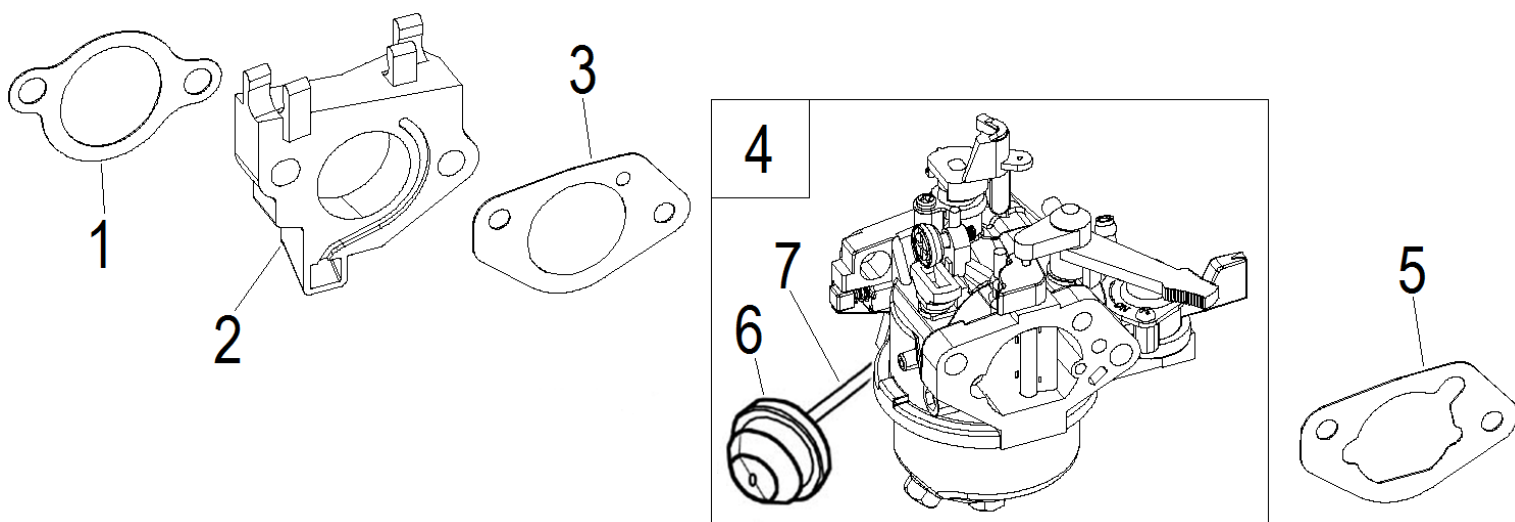
№	Артикул	Наименование	Σ	№	Артикул	Наименование	Σ
1	130070080-0001	Кольца 73x2x2x2,8	1	5	DAM003	Кольцо стопорное 1x20	1
2	130030082-0001	Поршень 73мм	1	6	DDF013	Палец 18x60	1
3	DDK002	Шатун	1	7	TW00040022	Поршень, комплект	1



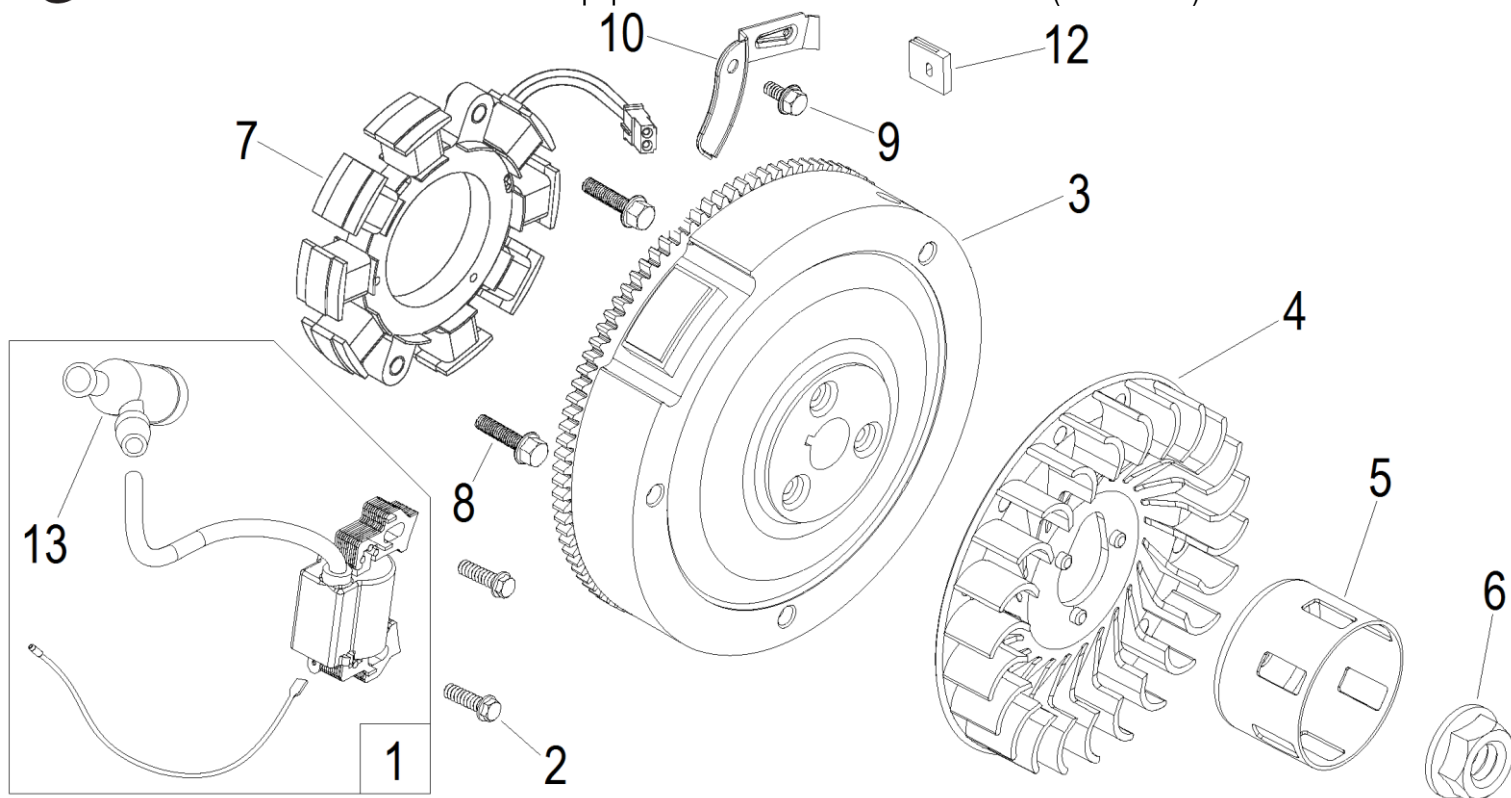
№	Артикул	Наименование	Σ	№	Артикул	Наименование	Σ
1	DDF004	Коромысло клапана комплект	2	9	DDF009	Колпачок клапана под коромысло	2
2	GFB05000	Контргайка коромысла	2	10	140390015-0001	Сухарь клапана	4
3	GFB05003	Гайка коромысла	2	11	140380021-0001	Тарелка пружины клапана	2
4	140460024-0001	Коромысло	2	12	140340025-0001	Пружина клапана	2
5	140480012-0001	Шпилька	2	13	140400012-0001	Колпачок маслосъемный	1
6	DDF003	Направляющая толкателей	1	14	DDF016	Тарелка под пружину	1
7	DDF015	Толкатель клапана	2	15	500550031-0001	Клапаны, комплект 30/26	1
8	DDF010	Тарелка толкателя	2	16	DDF005	Распредвал	1



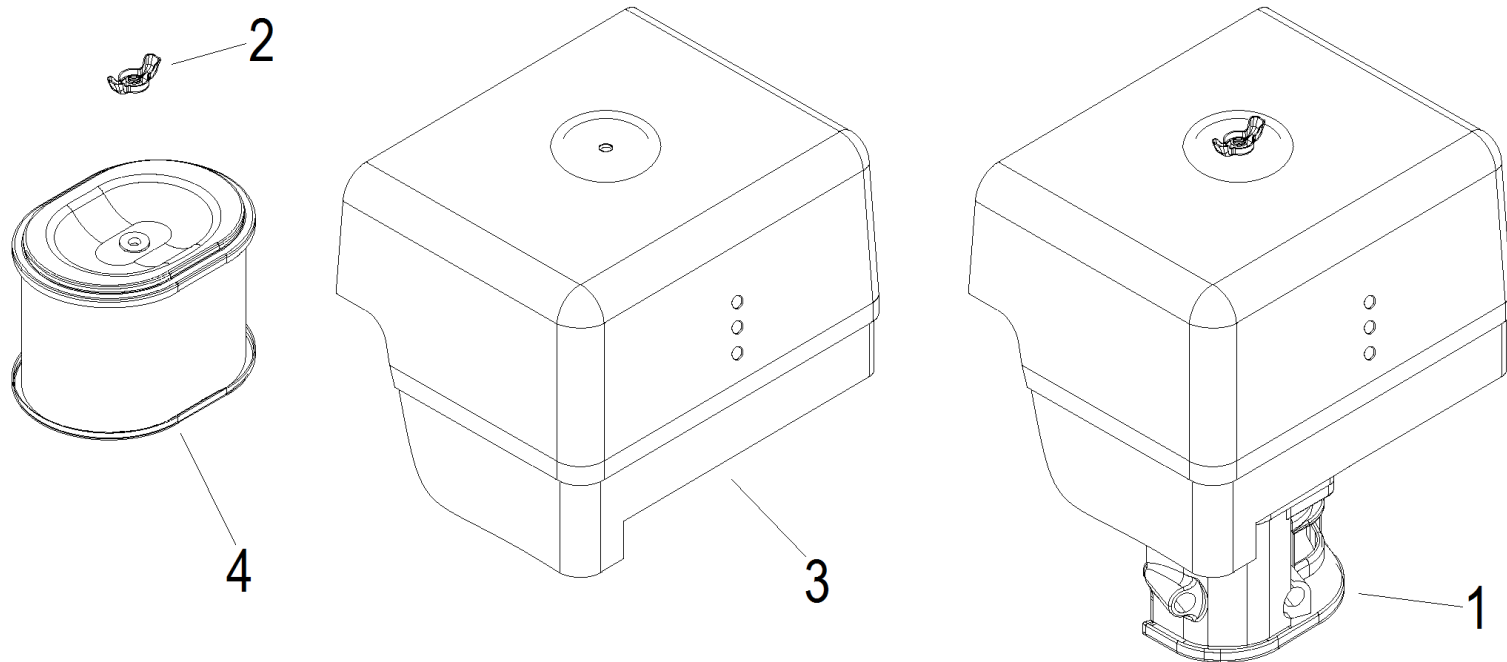
№	Артикул	Наименование	Σ	№	Артикул	Наименование	Σ
2	193500066-0001	Стартер ручной	1	5	380140011-0004	Болт М6х10	5
3	380140531-0001	Болт М6х8	3	8	DAD002	Выключатель зажигания	1
4	DDC020E31	Кожух маховика	1	9	15406002	Заглушка маховика	1



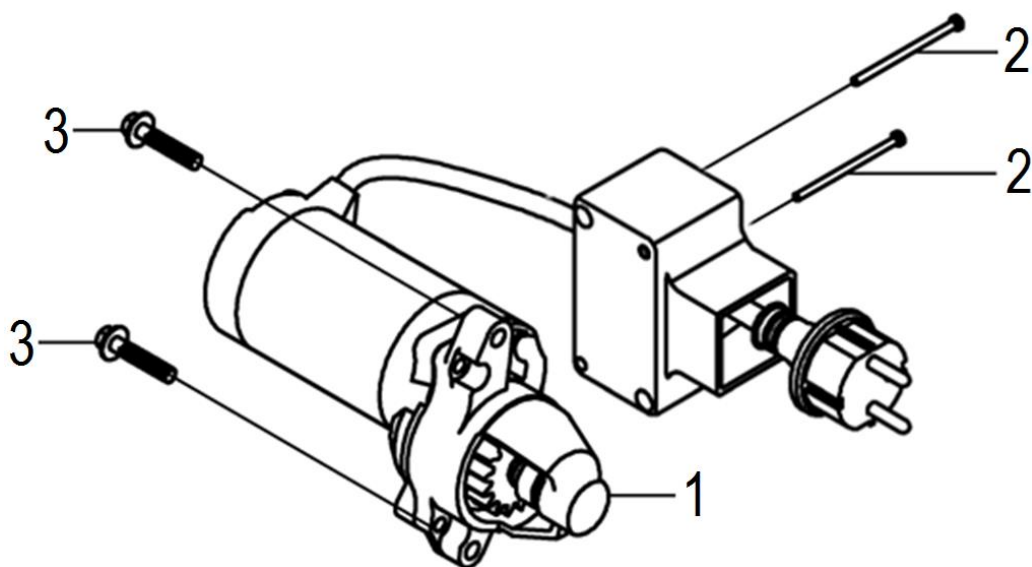
№	Артикул	Наименование	Σ	№	Артикул	Наименование	Σ
1	DDB007	Прокладка под теплоизолятор	1	5	DDB003	Прокладка под корпус возд. фильтра	1
2	170440039-0001	Теплоизолятор карбюратора	1	6	173390001-0001	Праймер	1
3	DDB006	Прокладка под карбюратор	1	7	380750461-T050	Шланг праймера	1
4	170021098-0001	Карбюратор	1				



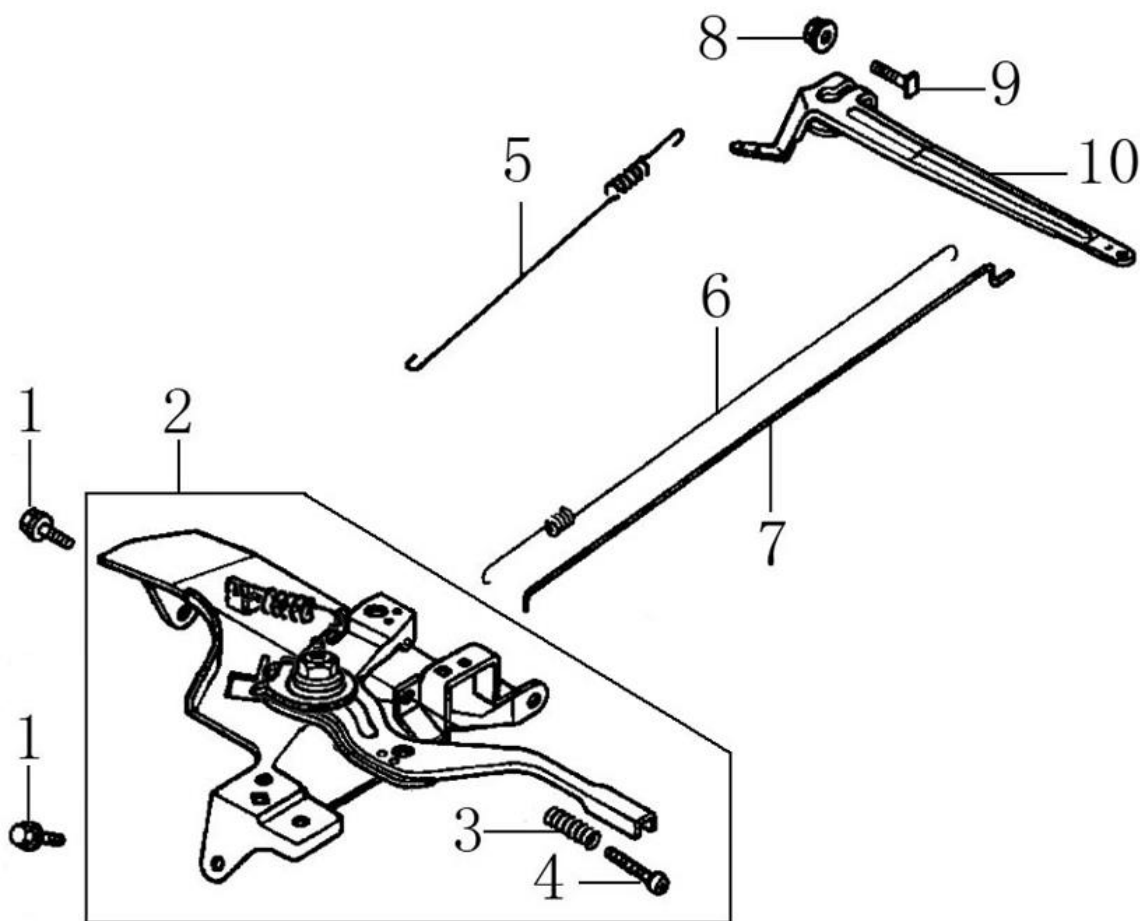
№	Артикул	Наименование	Σ	№	Артикул	Наименование	Σ
1	DF00D000	Магнето	1	7	270210041-0001	Катушка 12В	1
2	380140102-0004	Болт М6х25	2	8	380140024-0006	Болт М6х28	2
3	270020152-0001	Маховик	1	9	380140001-0006	Болт М6х12	1
4	160180040-0001	Крыльчатка маховика	1	10	270280013-0001	Скоба крепления кабеля	1
5	DDJ001	Стакан маховика	1	12	380930023-0001	Втулка проходная	1
6	380370050-0001	Гайка М16х1,5	1	13	270950040-0001	Колпачок свечи зажигания	1



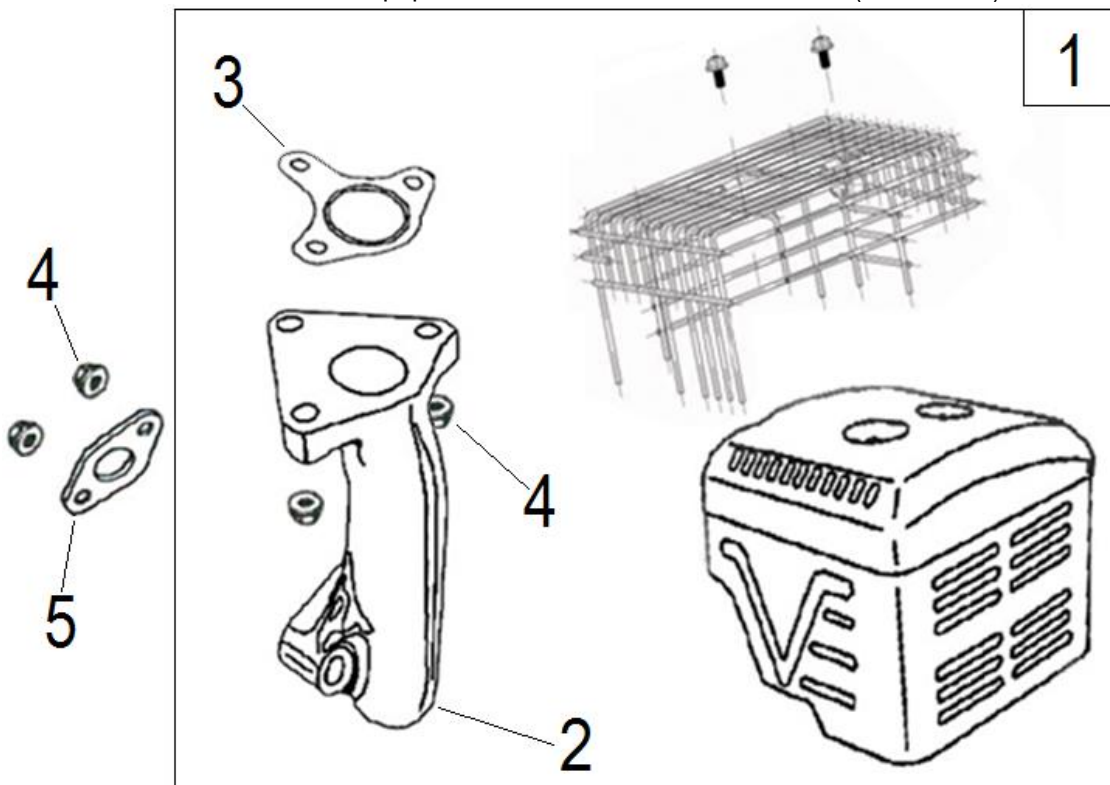
№	Артикул	Наименование	Σ	№	Артикул	Наименование	Σ
1	180020533-0001	Корпус возд. фильтра в сборе	1	3	180070182-0001	Крышка воздушного фильтра	1
2	GFB05002	Гайка барашковая М6	2	4	DDP025	Фильтр воздушный	1



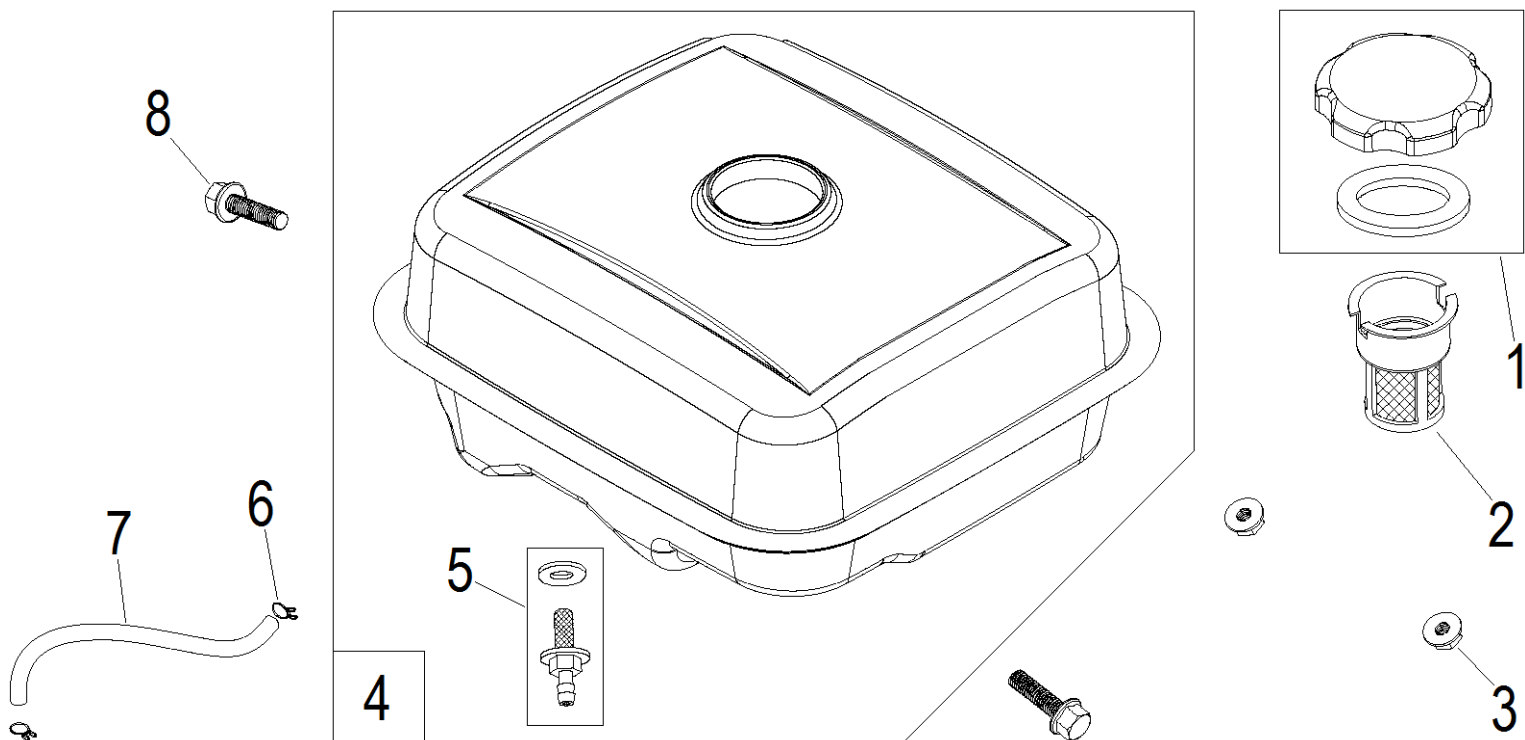
№	Артикул	Наименование	Σ	№	Артикул	Наименование	Σ
1	270360103-0001	Стартер электрический 230В	1	3	380140095-0005	Болт М6х30	2
2	380200058-0001	Винт М4х60	2				



№	Артикул	Наименование	Σ	№	Артикул	Наименование	Σ
1	380140001-0006	Болт М6х12	2	6	3048080900200	Пружина тяги рычага рег. оборотов	1
2	171680007-0001	Рычаг регулировки оборотов	1	7	171590003-0001	Тяга рычага регулятора оборотов	1
3	171660002-0001	Пружина	1	8	380370048-0001	Гайка М6	1
4	380200017-0005	Винт	1	9	390006021ВХ	Болт М6 с квадратной головкой	2
5	171600006-0001	Пружина рычага рег. оборотов	1	10	171620002-0003	Рычаг регулятора оборотов	1



№	Артикул	Наименование	Σ	№	Артикул	Наименование	Σ
1	180571538-0002	Глушитель в сборе	1	4	380340005-0005	Гайка М8	7
2	DDF017	Коллектор выпускной	1	5	3048081000100	Прокладка к головке двигателя	1
3	DDB008	Прокладка к глушителю	1				



№	Артикул	Наименование	Σ	№	Артикул	Наименование	Σ
1	170870040-0001	Крышка топливного бака	1	5	DVC033	Штуцер топливного бака	1
2	170720009-0001	Фильтр сетчатый	1	6	3200-5-9	Хомут топливного шланга	2
3	380370007-0004	Гайка М8	2	7	У38J0000000	Шланг топливный	1
4	170500998-0006	Бак топливный	1	8	380140158-0004	Болт М8х28	2