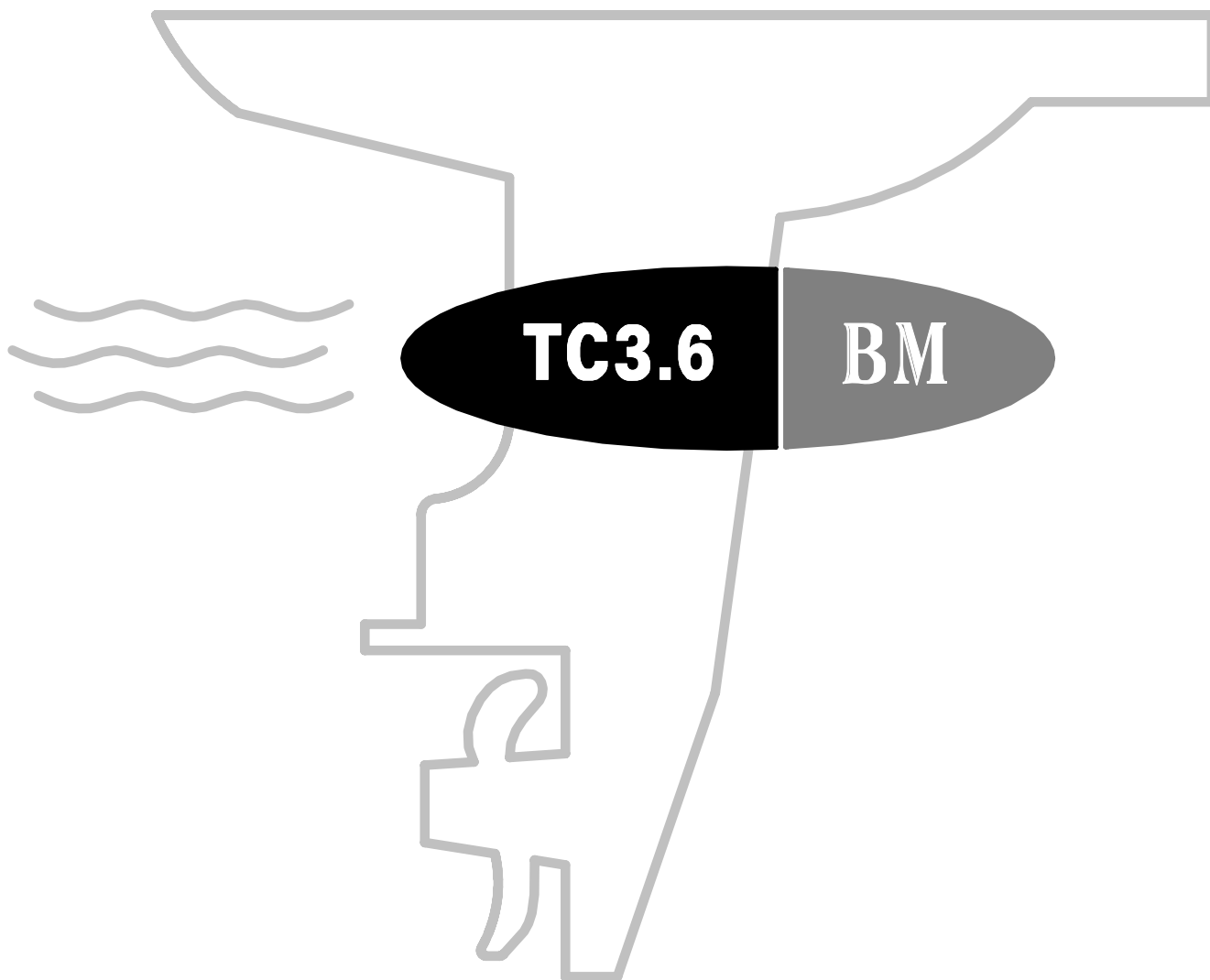


零件目录

PARTS CATALOGUE



苏州百胜动力机器有限公司

SUZHOU PARSUN POWER MACHINE CO., LTD

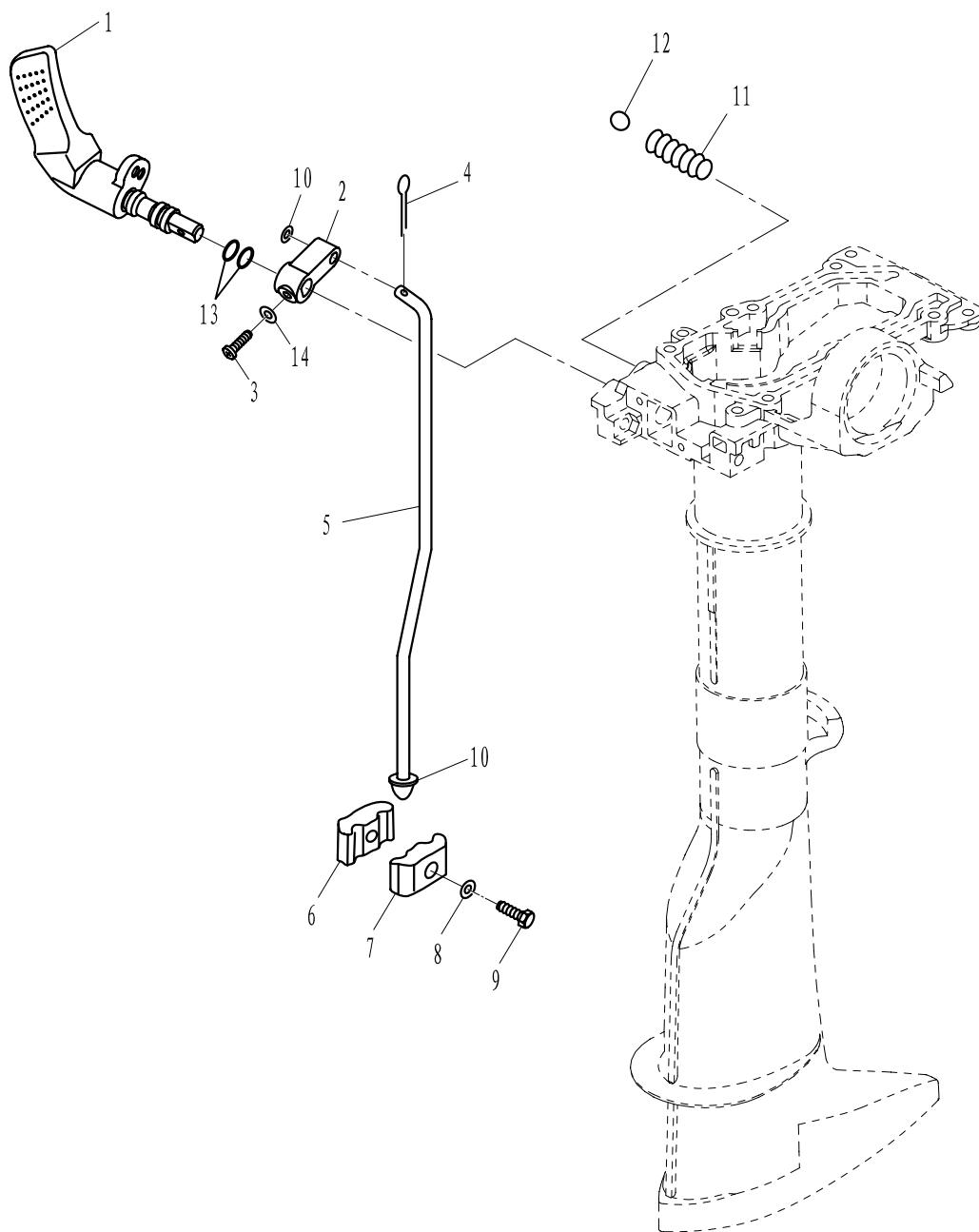
目录

CONTENTS

控制系统	1~2
CONTROL	1~2
托架	3~4
BRACKET	3~4
操舵系统	5~6
STEERING	5~6
水上装置壳体	7~8
UPPER CASING	7~8
水下装置壳体和驱动系统1	9~10
LOWER CASING & DRIVE 1	9~10
水下装置壳体和驱动系统2	11~12
LOWER CASING & DRIVE 2	11~12
点火系统	13~14
IGNITION SYSTEM	13~14
气缸和曲轴箱	15~16
CYLINDER & CRANKCASE	15~16
曲轴和活塞	17~18
CRANKSHAFT & PISTON	17~18
燃油系统	19~20
FUEL	19~20
进气系统	21
INTAKE	21
底罩	22
BOTTOM COWLING	22
顶罩	23
TOP COWLING	23
修理件1	24~25
REPAIR KIT 1	24~25
修理件2	26~27
REPAIR KIT 2	26~27

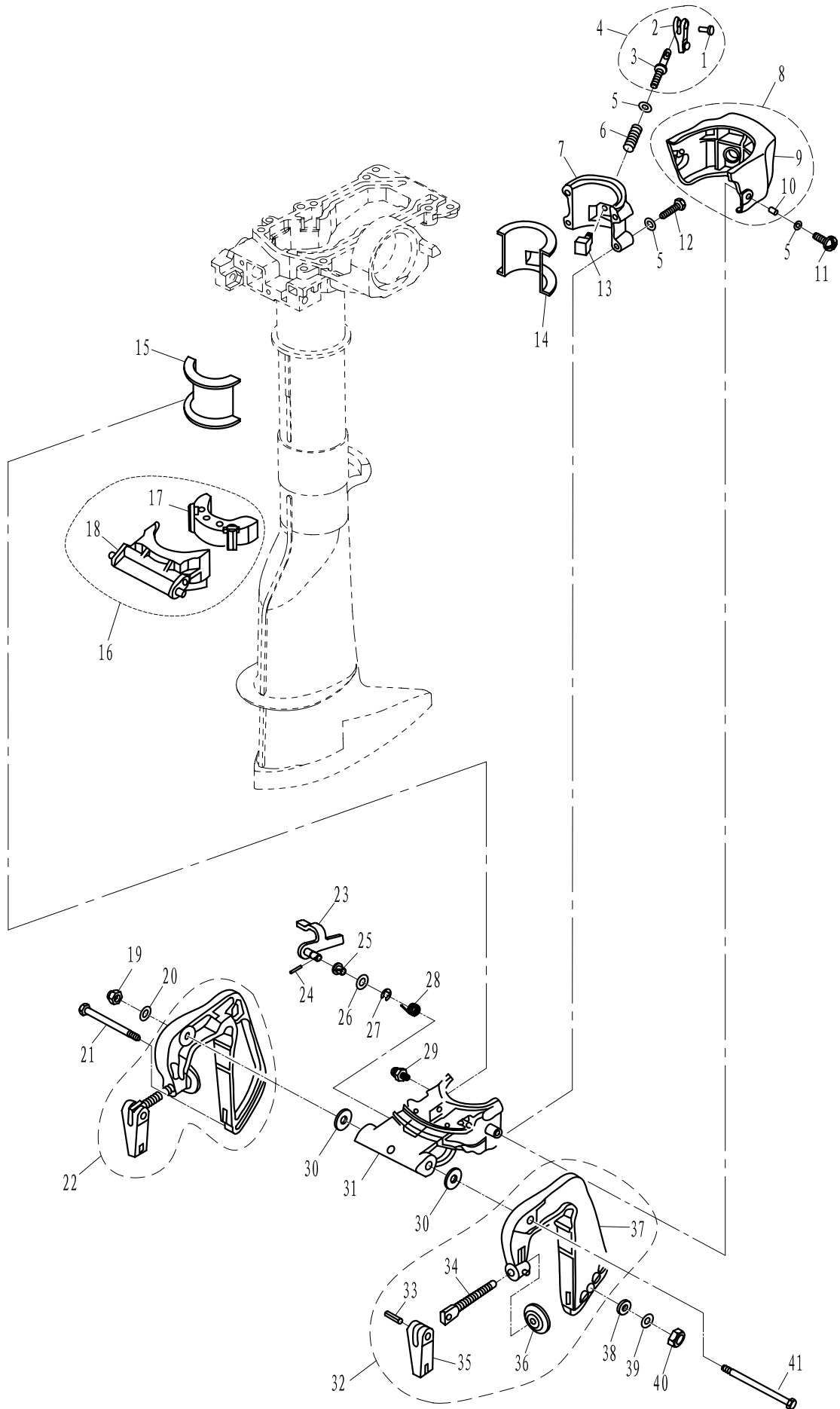
零部件名称: 控制系统

PARTS NAME: CONTROL



零部件名称: 托架

PARTS NAME: BRACKET

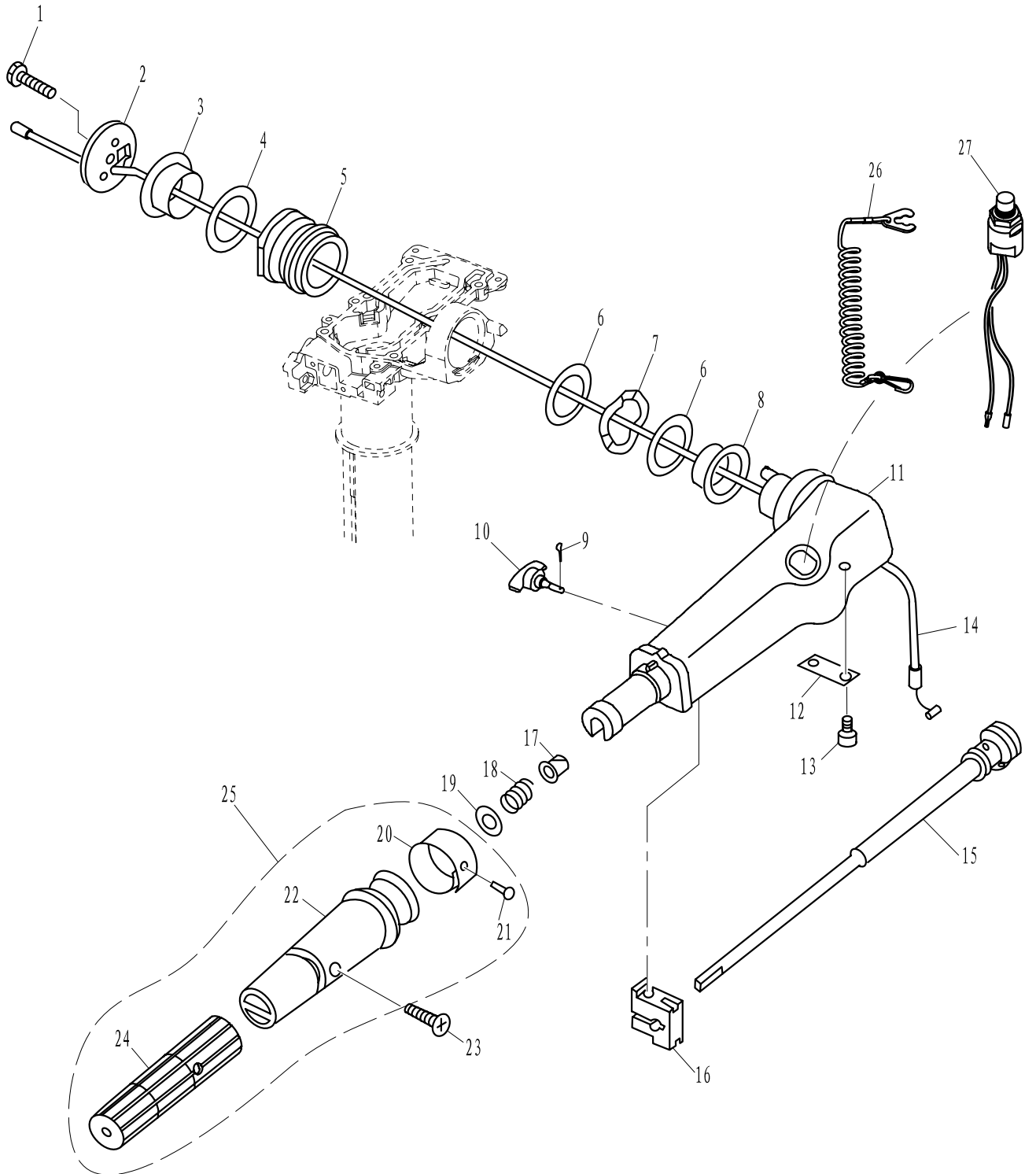


零部件名称:

操舵系统

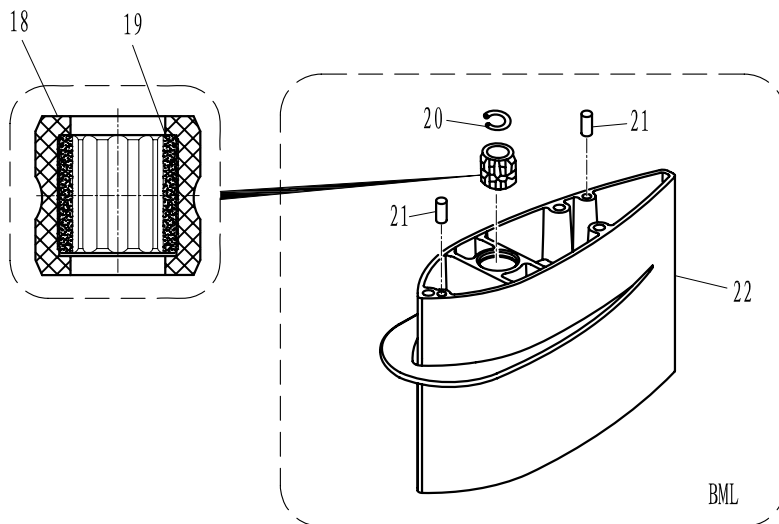
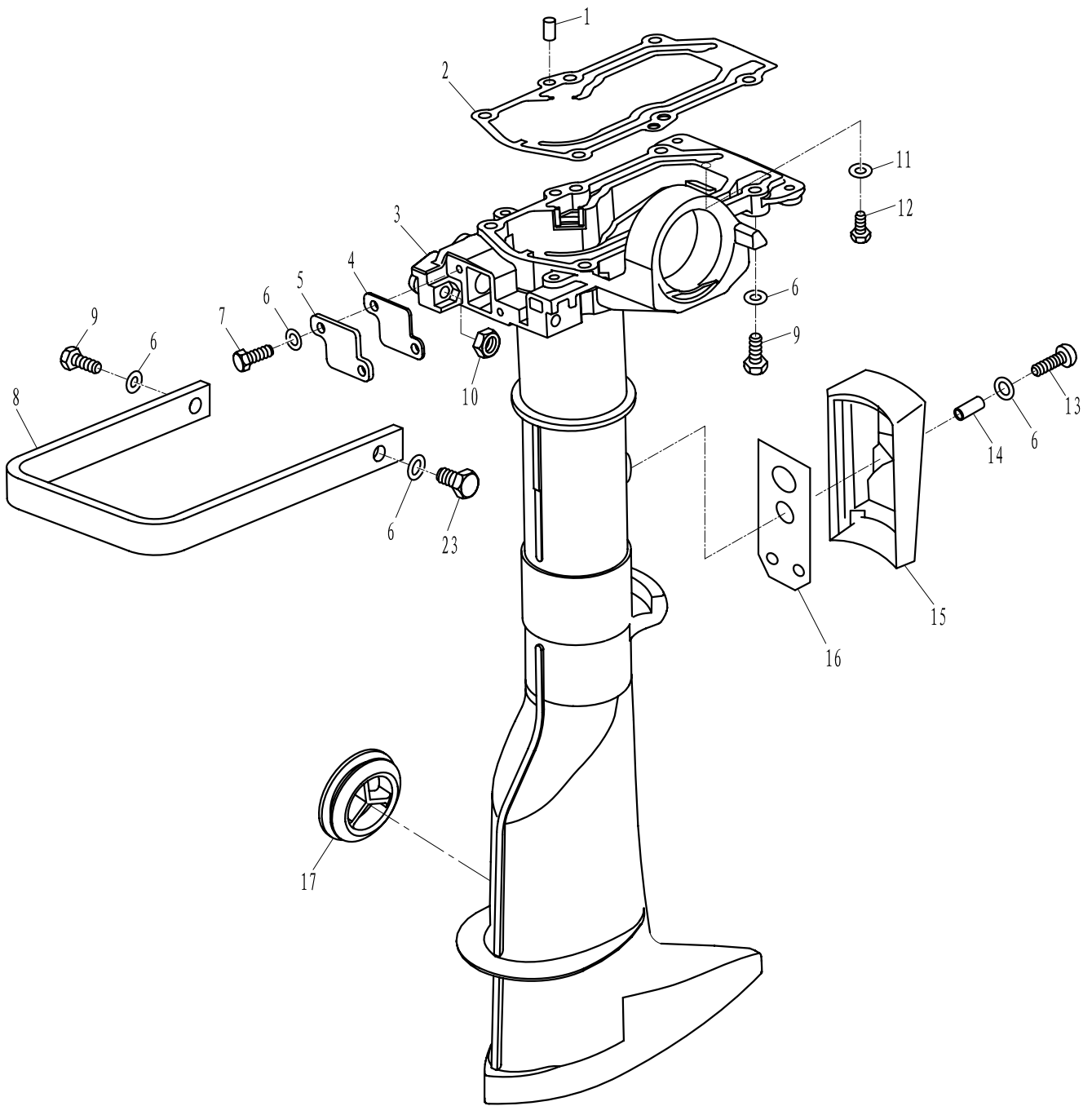
PARTS NAME:

STEERING



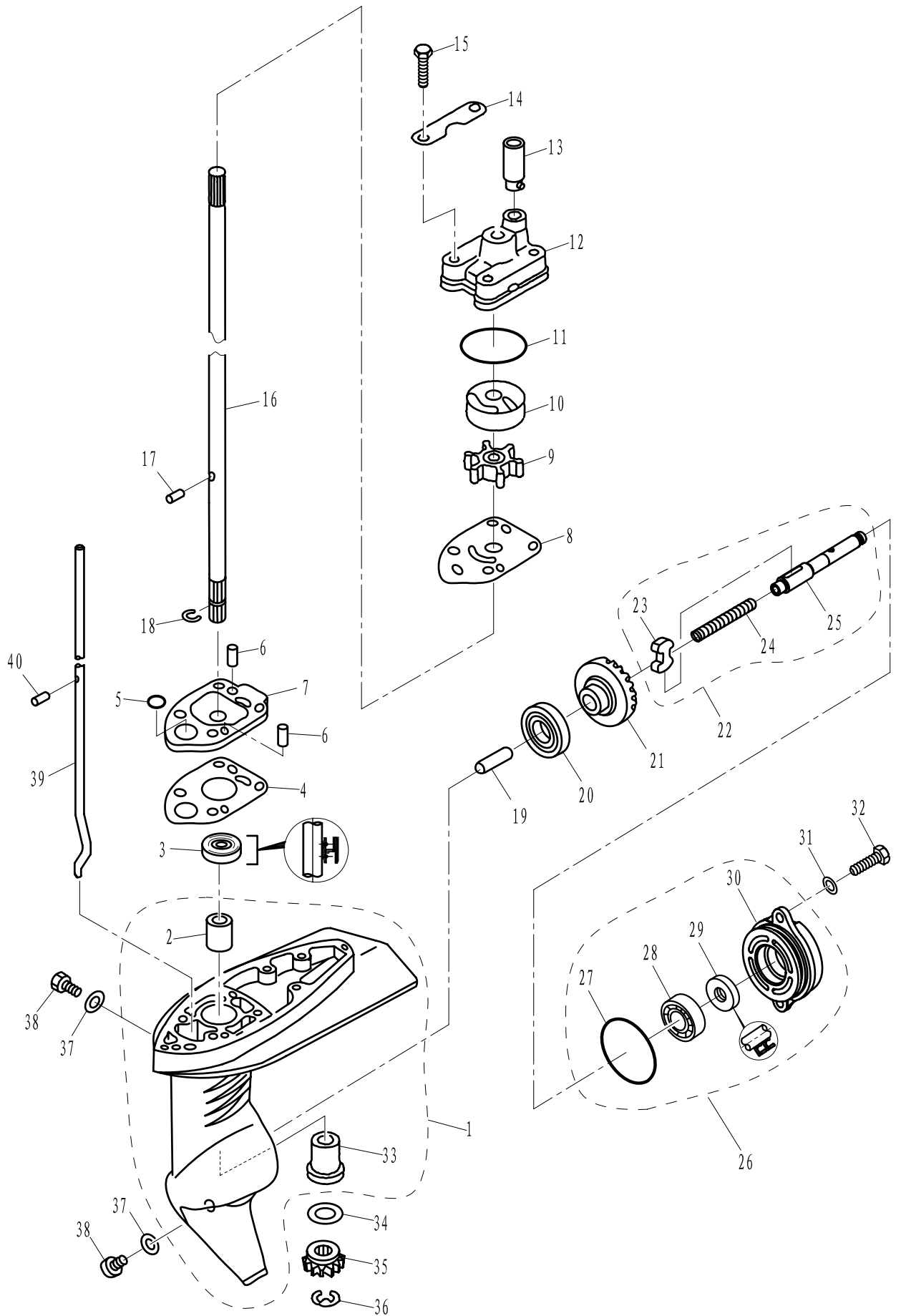
零部件名称: 水上装置壳体

PARTS NAME: UPPER CASING



零部件名称: 水下装置壳体 and 驱动系统1

PARTS NAME: LOWER CASING & DRIVE 1



零部件名称:

水下装置壳体 and 驱动系统1

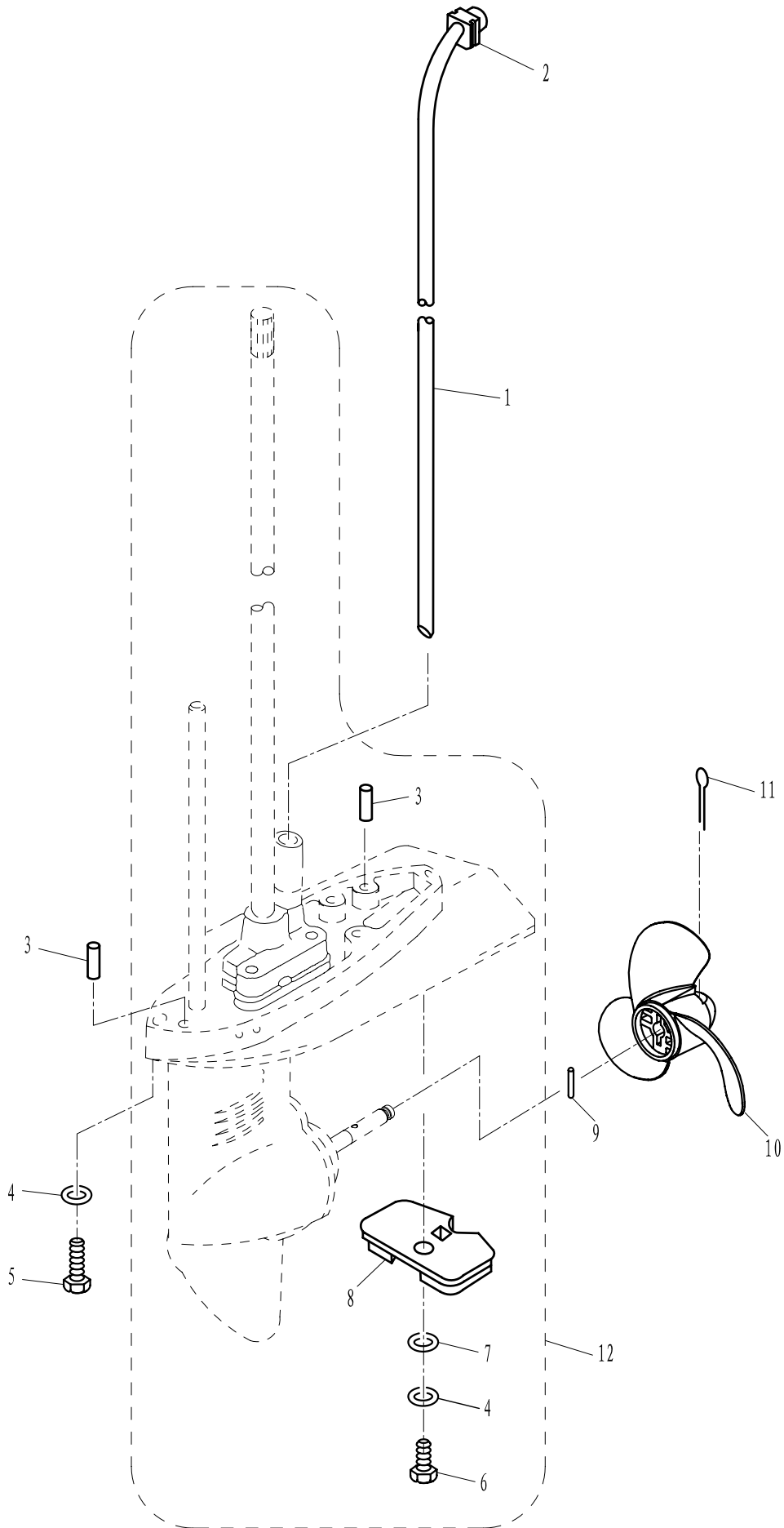
PARTS NAME:

LOWER CASING & DRIVE 1

SN. 参照号码	PART NO. 零件编号	DESCRIPTION 零件名称 (中文)	DESCRIPTION 零件名称 (英文)	QTY 数量				REMARKS 备注
1	F2.6-03030000	水下壳体组件	LOWER CASING ASSY	1				
2	F2.6-03000003	不带档边筒形轴承	BEARING	1				
3	F2.6-03000004	驱动轴下油封9.8x24x9	OIL SEAL	1				
4	F2.6-03000007	水泵座密封垫	GASKET, WATER PUMP	1				
5	F2.6-03000009	O形密封圈	O-RING	1				
6	F4-03000013	水泵座定位销 $\phi 4 \times 18$	PIN $\phi 4 \times 18$	2				
7	F2.6-03000008	水泵座	HOUSING, WATER PUMP	1				
8	F2.6-03000010	外档板	OUT PLATE	1				
9	F2.6-03000100	叶轮组件	IMPELLER ASSY	1				
10	F2.6-03000015	水泵内壳	COVER, INNER WATER PUMP	1				
11	JASO F404-19-033	水泵内壳O形圈	O-RING	1				
12	F2.6-03000014	水泵壳体	WATER PUMP HOUSING	1				
13	F4-03000021	泵壳橡胶管	RUBBER TUBE, WATER PUMP	1				
14	F2.6-03000016	泵壳固定板	PLATE, WATER PUMP FIXED	2				
15	GB/T5783-M6x40	六角螺栓M6x40	BOLT M6x40	4				
16	TC3.6-03000001L	驱动轴(L)	DRIVE SHAFT(L)	1				
	TC3.6-03000001S	驱动轴(S)	DRIVE SHAFT(S)					
17	F2.6-03000013	叶轮定位销 $\phi 3.5 \times 7$	PIN $\phi 3.5 \times 7$	1				
18	F2.6-03000012	轴用钢丝档圈	CLIP	1				
19	F2.6-03000020	变档柱塞	PLUG, SHIFT	1				
20	GB/T276-16003/P63	深沟球轴承	BALL BEARING	1				
21	F2.6-03000019	正档齿轮组件	POSITIVE GEAR ASSY	1				
22	TC3.6-030000200	螺旋桨轴组件	PROPELLER SHAFT ASSY	1				
23	F2.6-030000202	离合器块	CLUTCH BLOCK	1				
24	F4-03030003	离合器块压簧	SPRING, CLUTCH BLOCK	1				
25	TC3.6-030000201	螺旋桨轴	SHAFT, PROPELLER	1				
26	TC3.6-030000300	水下装置壳体盖组件	COVER ASSY, LOWER CASING	1				
27	JISB 2401-P48	水下壳体盖O形圈 $\phi 47.1 \times 3.5$	O-RING $\phi 47.1 \times 3.5$	1				
28	GB/T276-6001C2	深沟球轴承6001C2	BALL BEARING	1				
29	F8-04000101	水泵座油封 12x24x8	OIL SEAL 12x24x8	1				
30	TC3.6-030000301	水下装置壳体盖	COVER, LOWER CASING	1				
31	GB/T97.1-6	平垫圈6	WASHER 6	2				
32	GB/T5783-M6x16	六角螺栓M6x16	BOLT M6x16	2				
33	F2.6-03000002	带档边筒形轴承	BEARING	1				
34	F2.6-03000017	主动轮填隙片 (T: 2.0毫米)	SHIM(T: 2.0MM)	1				
35	F2.6-03000018	主动齿轮	INITIATIVE GEAR	1				
36	GB/T896-6	开口挡圈 6	CIRCLIP 6	1				
37	F4-03000024	注油孔螺塞垫	GASKET	2				
38	F4-03000023	注油孔螺塞	PLUG, OIL HOLE	2				
39	F2.6-03000005(L)	变档凸轮轴(L)	SHIFT ROD(L)	1				
	F2.6-03000005(S)	变档凸轮轴(S)	SHIFT ROD(S)					
40	GB/T879.3-1.5x14	重型卷制弹性圆柱销 1.5x14	PIN 1.5x14	1				

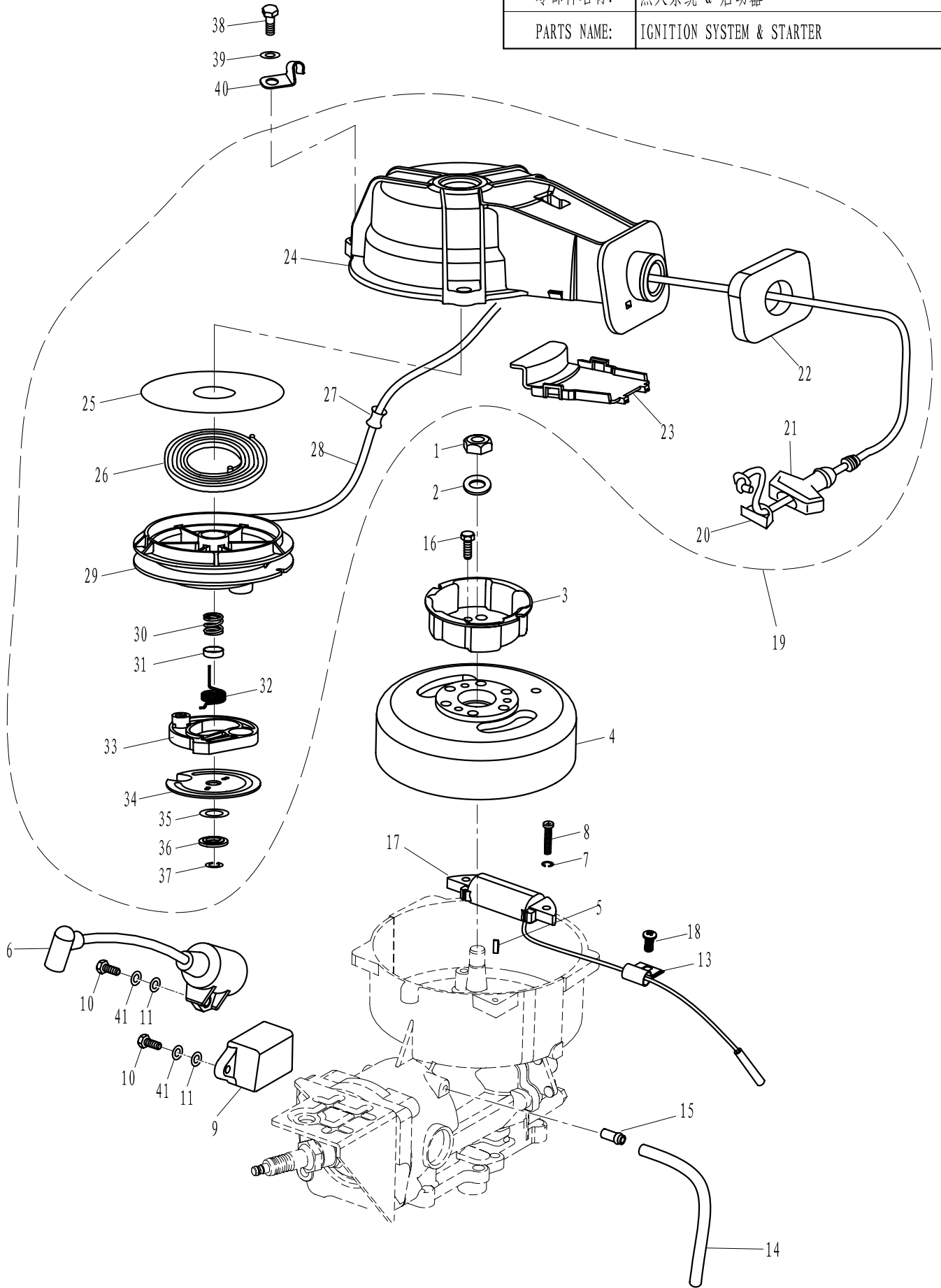
零部件名称: 水下装置壳体 and 驱动系统2

PARTS NAME: LOWER CASING & DRIVE 2



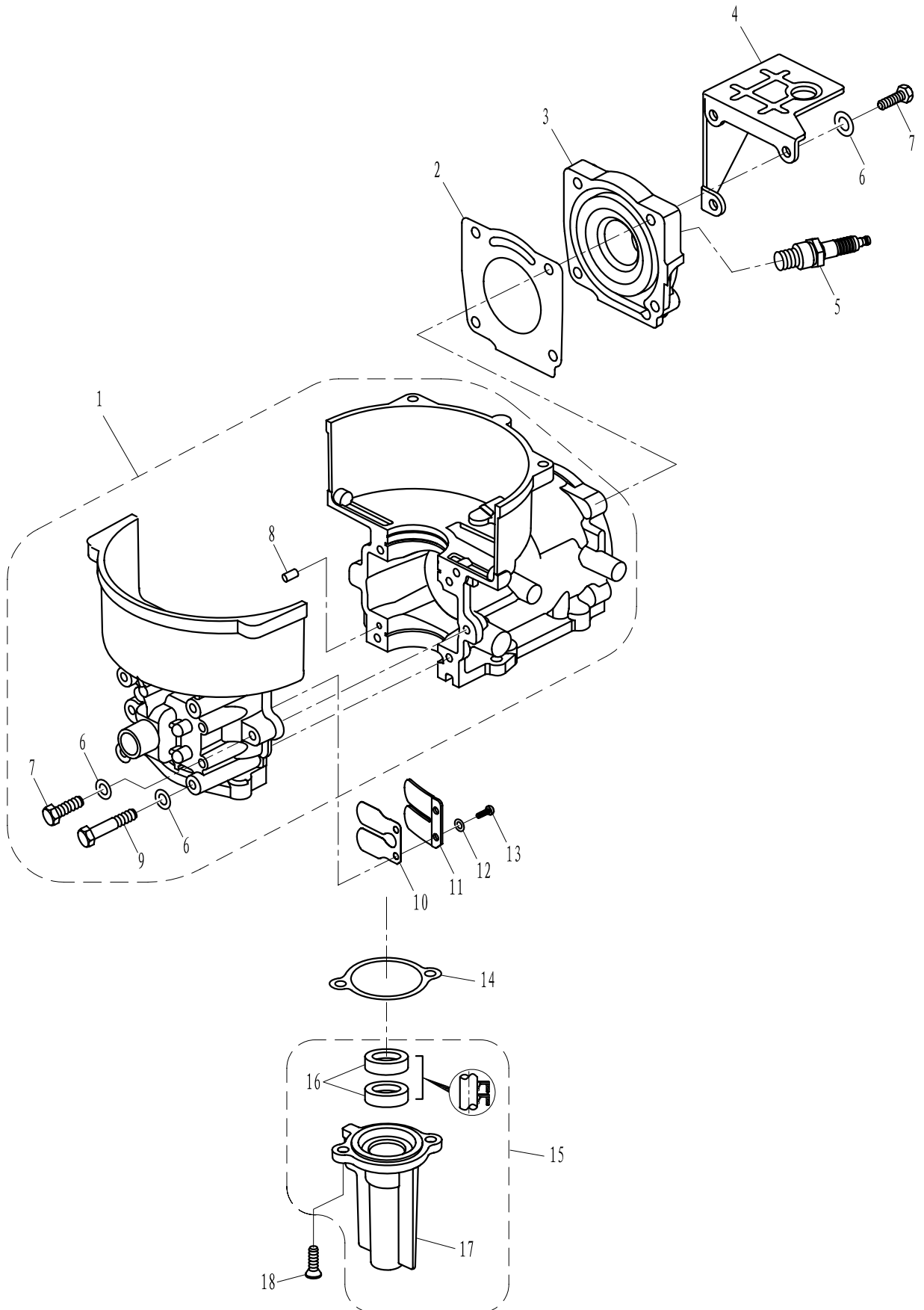
零部件名称: 点火系统 & 启动器

PARTS NAME: IGNITION SYSTEM & STARTER



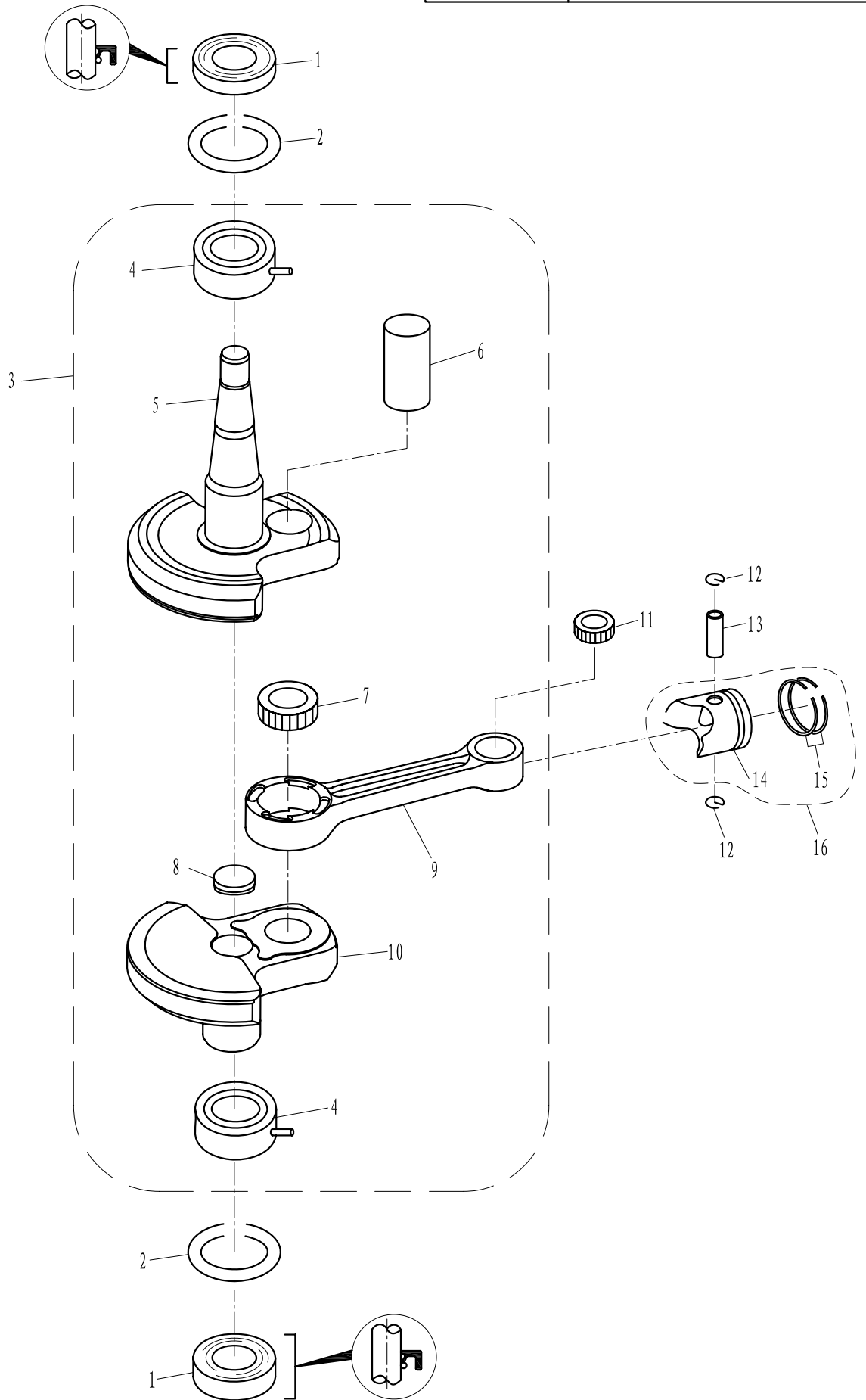
零部件名称: 汽缸 & 曲轴箱

PARTS NAME: CYLINDER & CRANKCASE



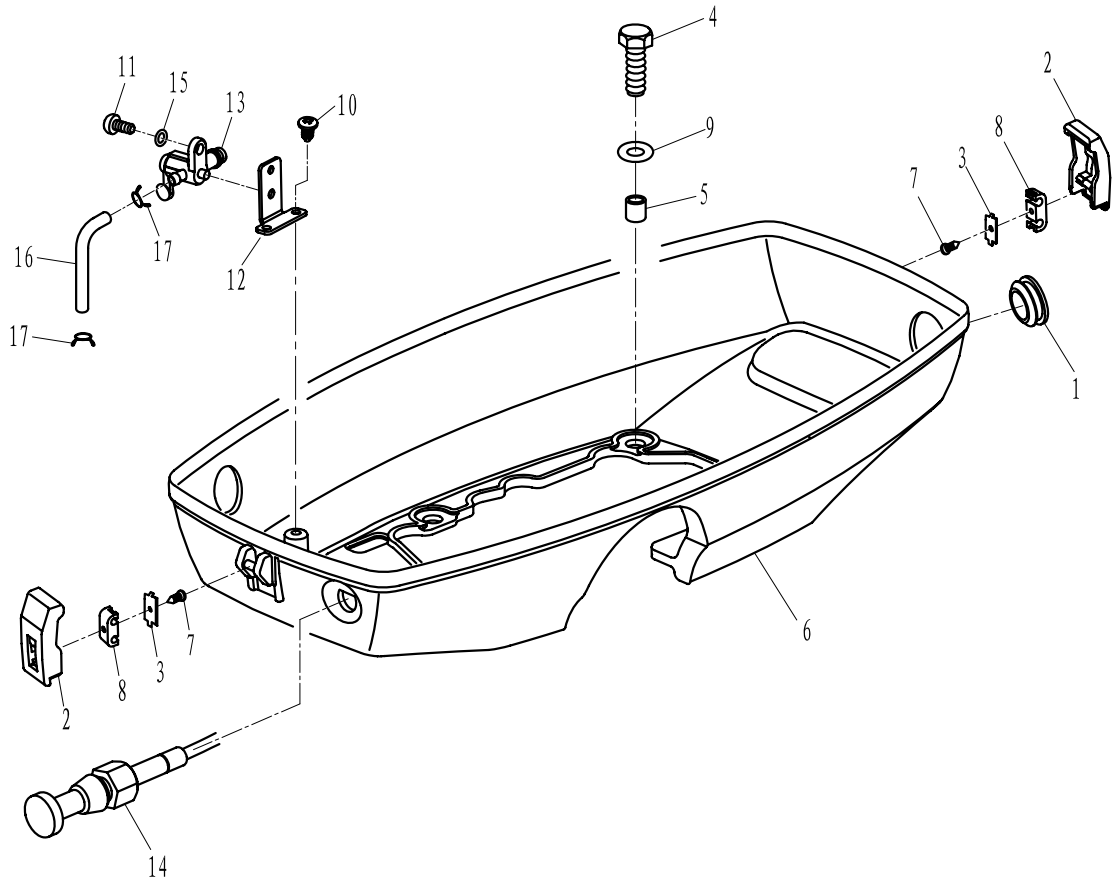
零部件名称: 曲轴&活塞

PARTS NAME: CRANKSHAFT & PISTON



零部件名称: 底罩

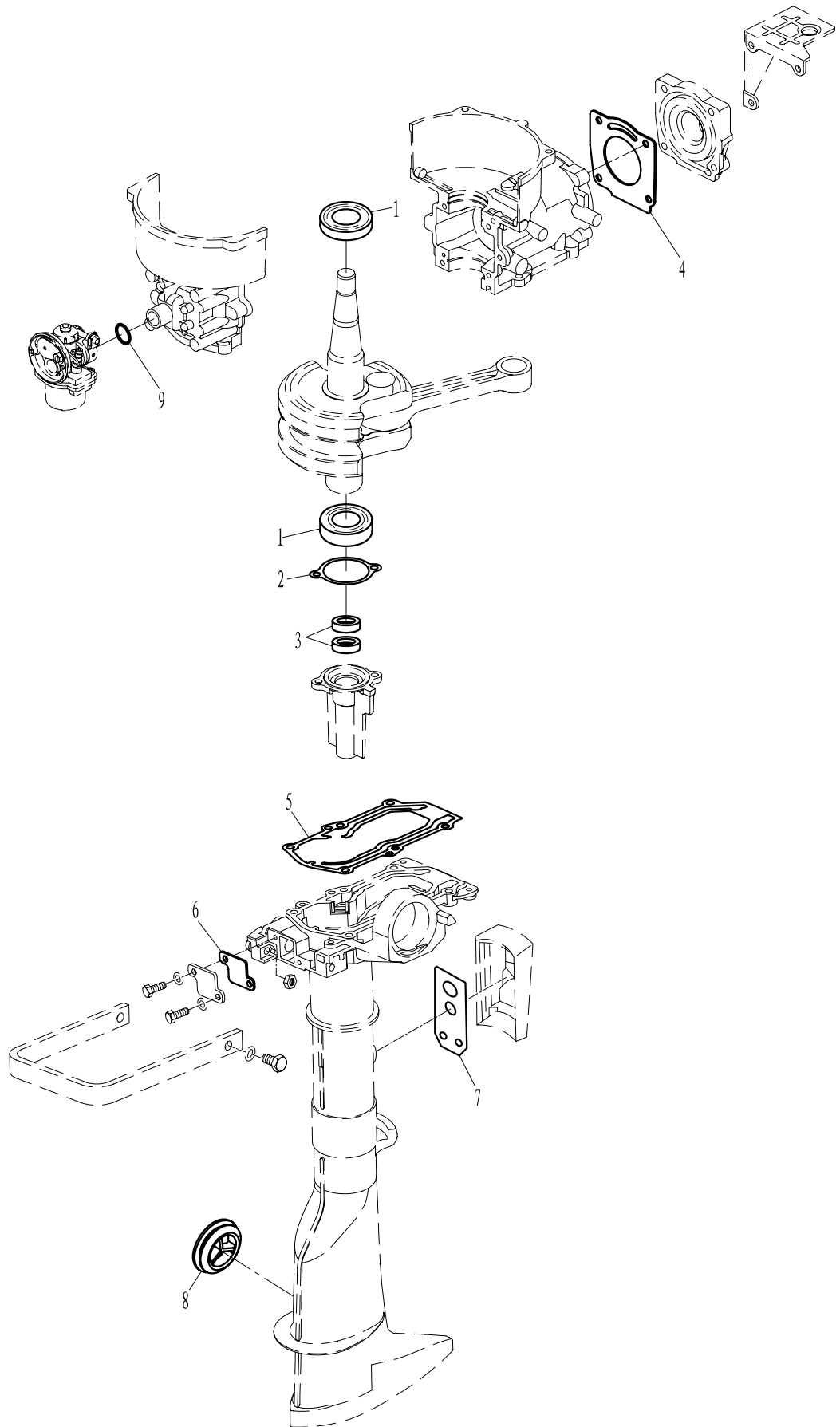
PARTS NAME: BOTTOM COWLING



SN. 参照号码	PART NO. 零件编号	DESCRIPTION 零件名称(中文)	DESCRIPTION 零件名称(英文)	QTY 数量					REMARKS 备注
1	T3.6-05000003	圆形堵塞	RUBBER PLUG, CIRCULAR	1					
2	F2.6-05000008	顶罩锁紧钩	HOOK, LOCKING	2					
3	F2.6-05000010	金属连接杆	METALLIC LINK ROD	2					
4	GB/T5783-M6x16	六角螺栓 M6x16	BOLT M6X16	4					
5	T3.6-05000002	底罩垫管	TUBE, BOTTOM COWLING	4					
6	T3.6-05000001	底罩	BOTTOM COWLING	1					
7	GB/T845-ST2.9x6.5	十字槽盘头自攻螺钉ST2.9x6.5	SCREW, TAPPING ST2.9x6.5	2					
8	F2.6-05000009	锁紧钩连接件	CONNECTER-ROD	2					
9	GB/T97.1-6	平垫圈 6	WASHER 6	4					
10	GB/T845-ST4.8x9.5	十字槽盘头自攻螺钉ST4.8x9.5	SCREW, TAPPING ST4.8x9.5	2					
11	GB/T818-M5x10	十字槽盘头螺钉 M5x10	SCREW M5X10	1					
12	T3.6-05000101	油开关固定板	PLAT, OIL SWITH	1					
13	T3.6-05000100	油开关组件	OIL SWITH ASSY	1					
14	T3.6-05000200	阻风门组件	CHOKE ASSY	1					
15	GB/T97.1-5	平垫圈5	WASHER 5	1					
16	T3.6-05000005	燃油管B $\phi 10 \times \phi 5$	OIL TUBE B	1					
17	F4-04000030	油管夹簧B	CIRCLIP B	2					

零部件名称: 附件 I (维修件)

PARTS NAME: APPENDIX I (REPAIR KIT)



零部件名称: 附件 II (维修件)

PARTS NAME: APPENDIX II (REPAIR KIT)

