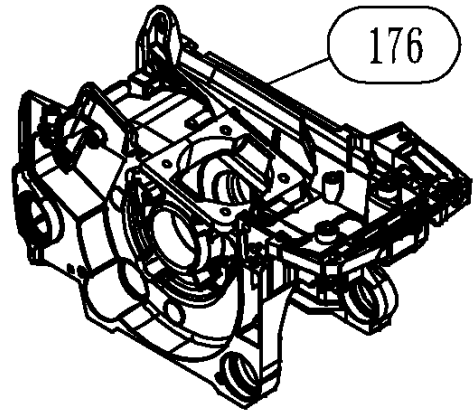
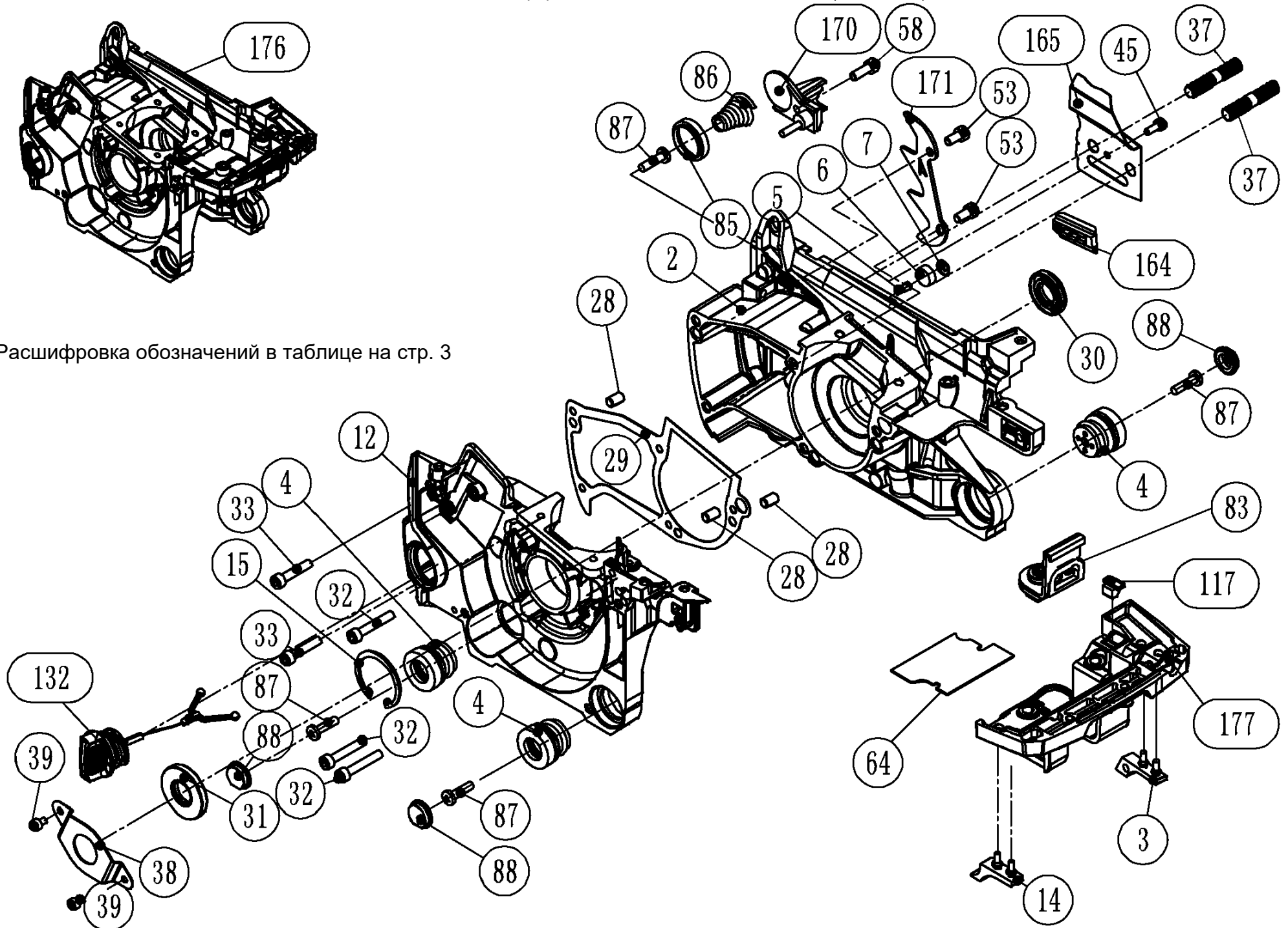


№	Артикул	Наименование	Σ	№	Артикул	Наименование	Σ
10	04035303008	Подшипник к/вала 6202	2	46	YD4500-94604	Шпонка маховика	1
18	YD4600-14311	Кольцо поршневое	2	47	YD4600GF-15110	Маховик	1
19	YD4600-14210	Поршень пустой	1	48	5020010800	Гайка маховика	1
19-1	YD4600-12850	Поршень в сборе	1	49	040501229	Магнет см. 1800028	1
20	YD4600-14002	Кольцо стопорное	2	50	04040102002	Болт глушителя М5х85	2
21	YD4600-14001	Палец поршневой	1	51	4019003110	Прокладка глушителя	1
22	YD4500-14803	Шайба поршневого пальца	2	52	04060901003	Глушитель	1
23	04035402003	Подшипник 11х15х12,5	1	53	YD3800-90021	Винт	2
24	YD4500GF-14100	Коленвал	1	54	YD4500-21101	Накладка глушителя	1
34	YD46008-12111	Цилиндр пустой	1	55	5020010500	Гайка глушителя	2
34-1	YD4600-12800	Поршневая группа	1	126	L7T	Свеча зажигания	1
35	YD46007-12501	Прокладка цилиндра	1	127	YD46008-26118	Уплотнитель крышки цилиндра	1
36	0404010402357	Винт М5х20	6				

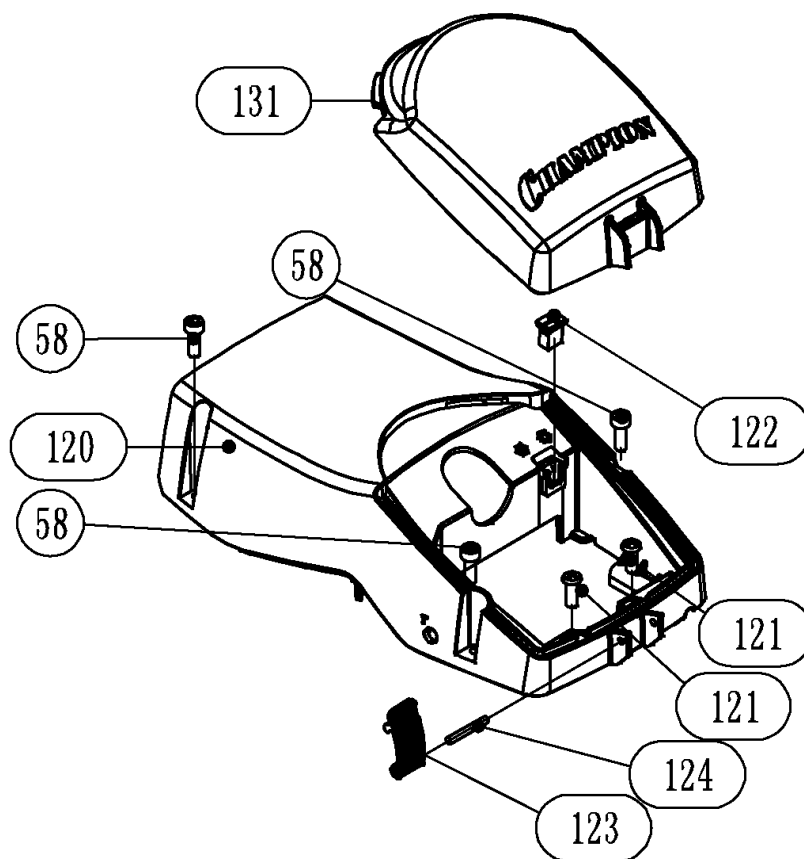


Расшифровка обозначений в таблице на стр. 3

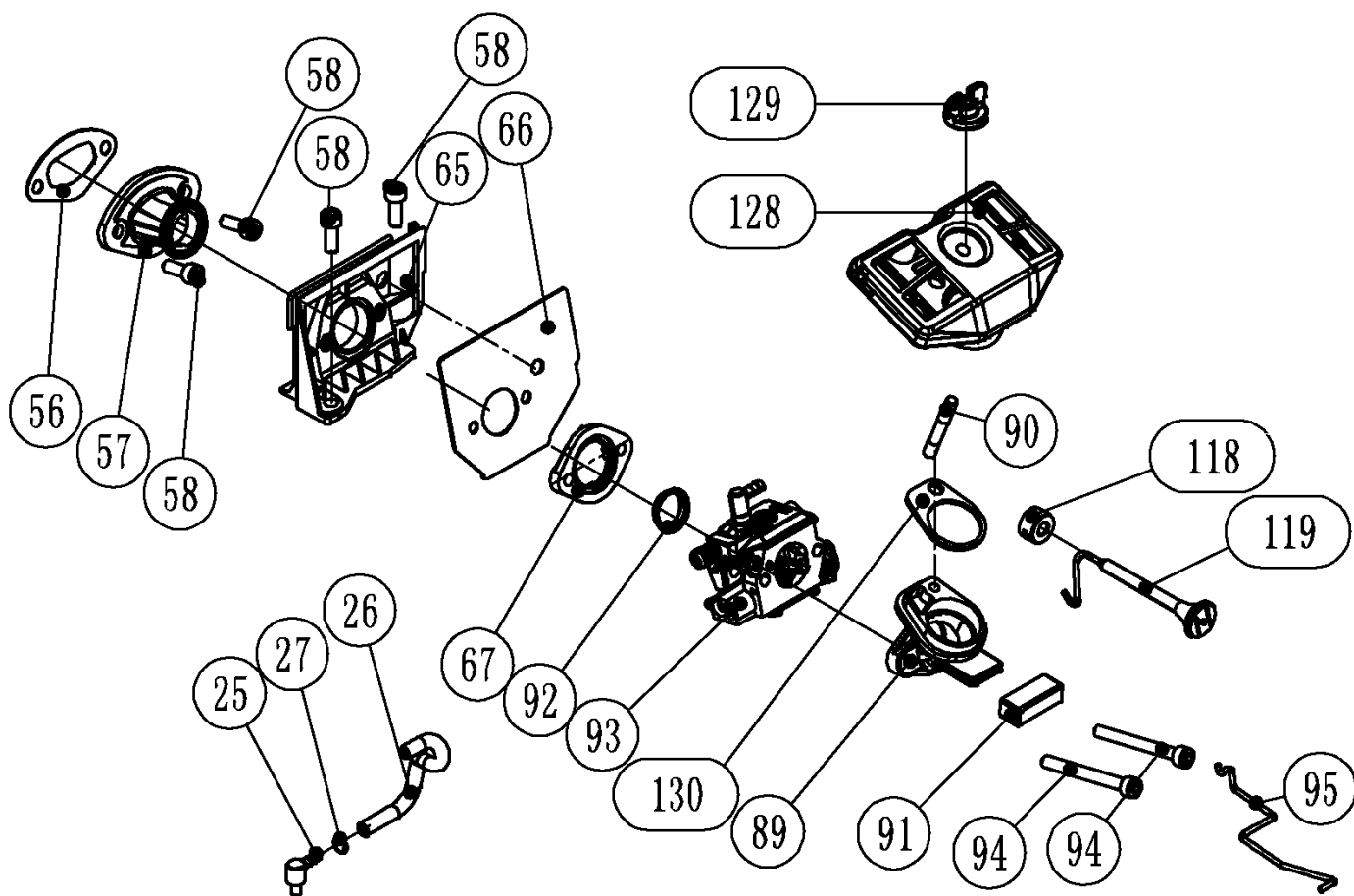


№	Артикул	Наименование	Σ	№	Артикул	Наименование	Σ
2	YD4500-13101	Картер R часть, пустой	1	45	YD4500-90002	Винт	1
3	YD4500-13105	Буфер упорный правый	1	53	YD3800-90021	Винт	2
4	YD4500-27111	Амортизатор нижний	3	58	YD4500-90023	Винт	1
5	YD2500-17131	Сапун маслобака	1	64	04060304001	Теплоизолятор	1
6	4014016101	Пыльник сапуна	1	83	YD4500-18006	Пыльник	1
7	4014015101	Кольцо стопорное	1	85	YD4500-27114	Суппорт пружинного амортизатора	1
12	YD4500-13201	Картер L часть, пустой	1	86	04100604001	Амортизатор пружинный	1
14	YD4500-13203	Буфер упорный левый	1	87	YD2500-91333	Винт	4
15	YD4500-93212	Кольцо стопорное	1	88	040114103	Заглушка амортизатора	3
28	YD4500-94021	Штифт направляющий	3	117	YD4500-24113	Опора рычага воздушной заслонки	1
29	YD4500-13090A	Прокладка картера	1	132	YD3800-17110	Пробка резьбовая маслобака	1
30	040208212	Сальник к/вала R 15x28x4,5(5,0)*	1	164	YD4500-22223	Направляющая цепи	1
31	040208110	Сальник к/вала L 15x35x4,5(5,0)*	1	165	YD4500-22931	Лист боковой на картер	1
32	YD4500-90025	Винт	3	170	040134005	Уловитель цепи	1
33	YD4500-90026	Винт	2	171	040604003	Упор зубчатый	1
37	5030308261	Шпилька шины M8x1,25x42	2	176	YD4500-13912	Картер пустой	1
38	040602001	Крышка сальника	1	177	10550-124170	Хвостовик картера	1
39	YD4500-90001	Винт	2				

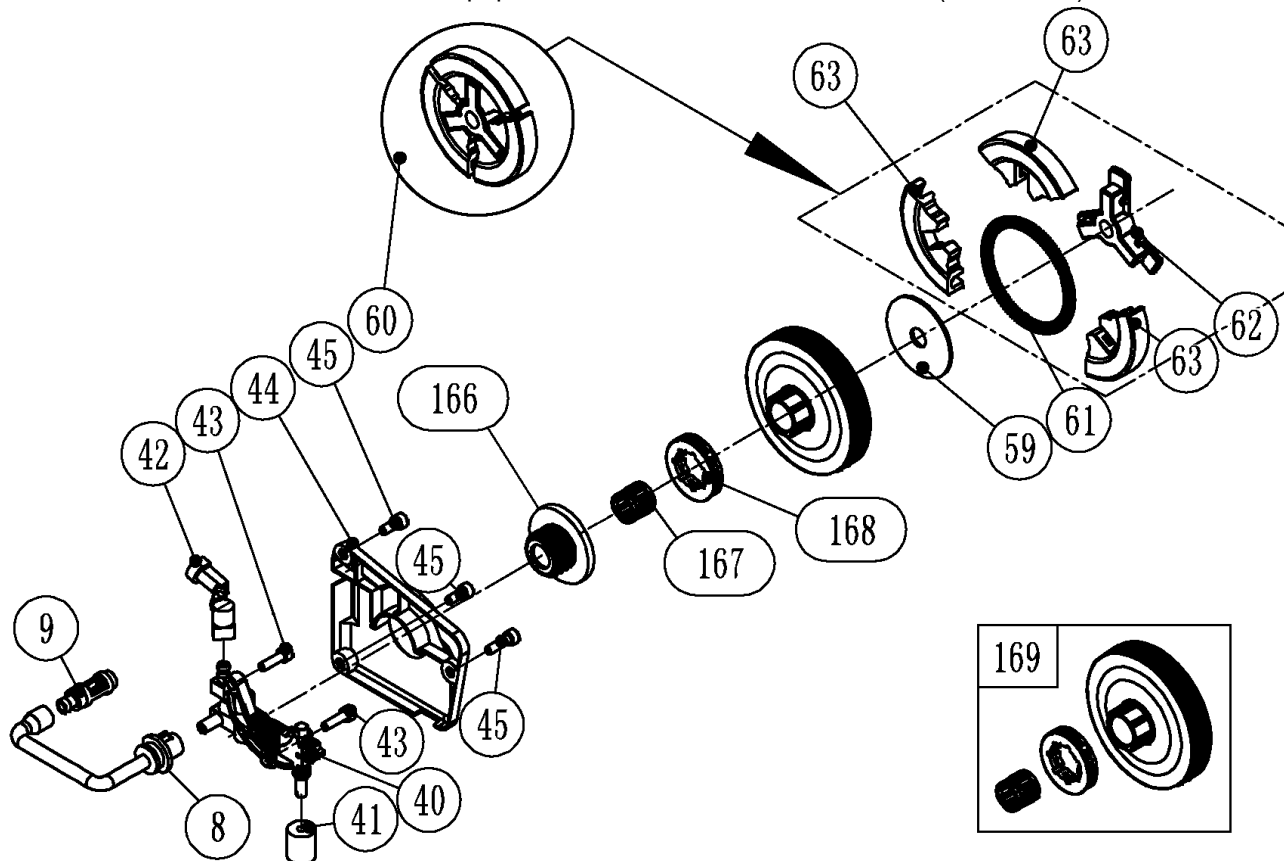
*можно заменить на комплект 1800018



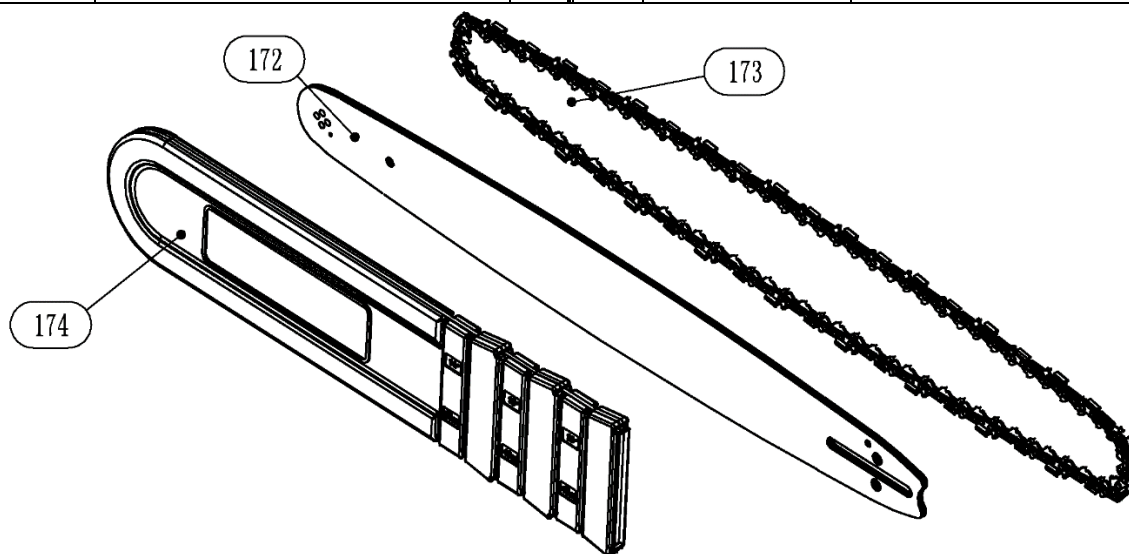
№	Артикул	Наименование	Σ	№	Артикул	Наименование	Σ
58	YD4500-90023	Винт	3	123	080213230200	Защелка крышки фильтра	1
120	YD520016-15201	Крышка цилиндра	1	124	0107053002401	Палец (ось) защелки	1
121	06-04513-254	Винт самонарезающий	2	131	YD520016-16301	Крышка воздушного фильтра	1
122	YD520014-27402	Заслонка зима-лето	1				



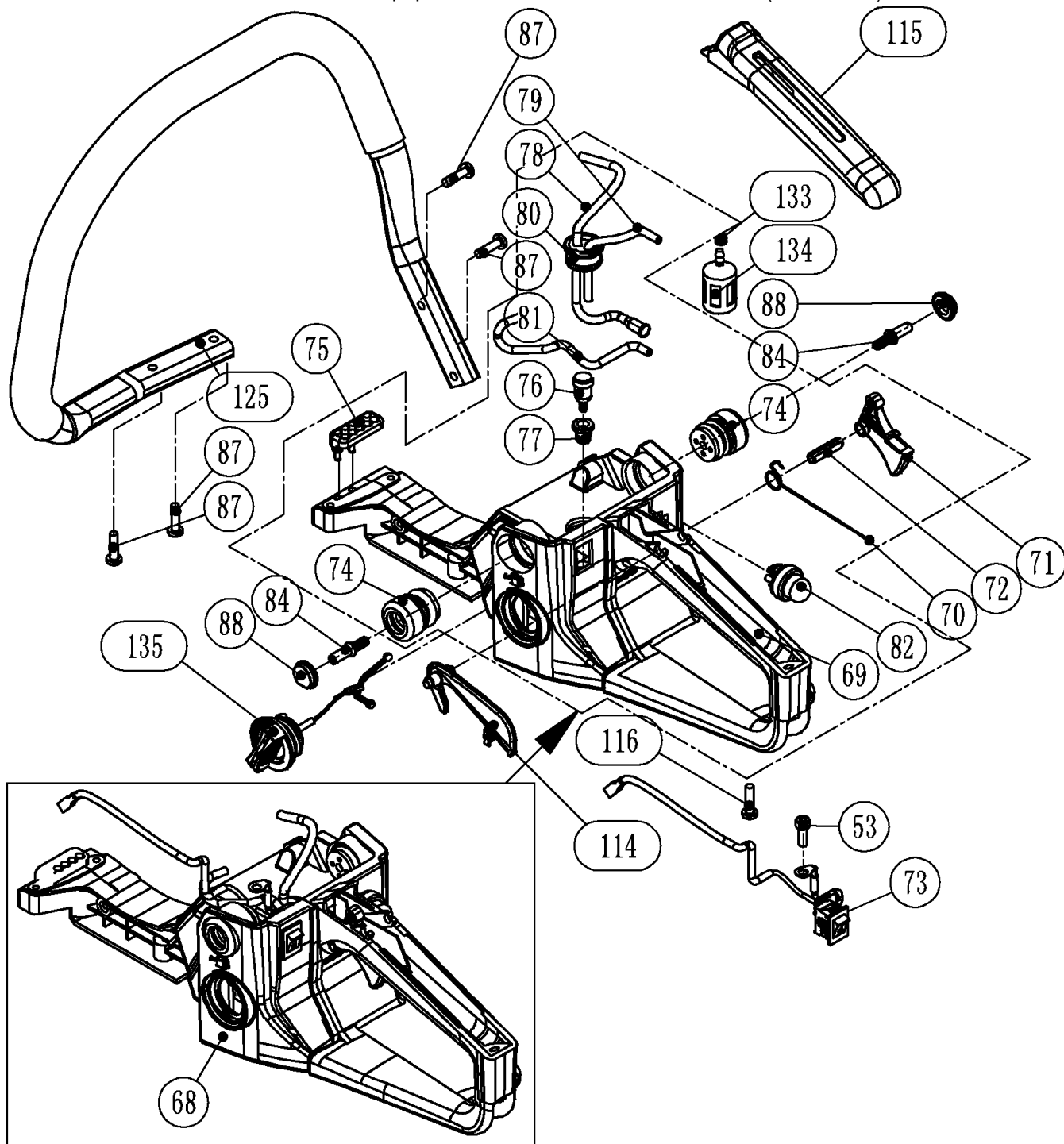
№	Артикул	Наименование	Σ	№	Артикул	Наименование	Σ
25	YD4500-18021	Соединитель угловой	1	91	YD4500-16142	Проставка опоры фильтра	1
26	YD4500-18022	Шланг импульсный	1	92	4005004101	Гильза колена карбюратора	1
27	YD4500-18023	Хомут	1	93	4020001204	Карбюратор см. 1800022	1
56	04060303001	Прокладка впускного колена	1		1800008	Ремкомплект карбюратора	1
57	040202003	Колено карбюратора	1	94	YD4500-90029	Винт	2
58	YD4500-90023	Винт	4	95	YD46008-24001	Тяга газа	1
65	YD4500-16121	Теплоизолятор	1	118	YD4500-24112	Кольцо рычага заслонки	1
66	04060302001	Прокладка под карбюратор	1	119	YD46008-24111	Рычаг воздушной заслонки	1
67	YD4500-16131	Фланец карбюратора	1	128	YD4500-16211	Фильтр воздушный	1
89	YD4600-16141	Опора воздушного фильтра	1	129	YD460011-16302	Гайка воздушного фильтра	1
90	YD4500-161412	Шпилька	1	130	YD46008-162114	Уплотнение воздушного фильтра	1



№	Артикул	Наименование	Σ	№	Артикул	Наименование	Σ
8	YD4500-17128	Шланг всасывающий	1	60	1800012	Сцепление, комплект	1
9	040320001	Фильтр масляный	1	61	YD46008-22113	Пружина сцепления	1
40	1800005	Маслонасос	1	62	YD4500-22111	Крестовина сцепления	1
41	YD4500-17002	Уплотнитель поролоновый	1	63	YD4500-22112	Колодка сцепления	1
42	040203003	Шланг масляный напорный	1	166	YD4500-17001	Червяк привода маслонасоса	1
43	YD3800-90004	Винт	2	167	04035401003	Подшипник 12x15x14	1
44	040115007	Крышка маслонасоса	1	168	1200001	Звездочка ведущая 0,325 7z	1
45	YD4500-90002	Винт	3	169	1000025	Барaban сцепления, комплект	1
59	YD4500-22101	Шайба сцепления	1				

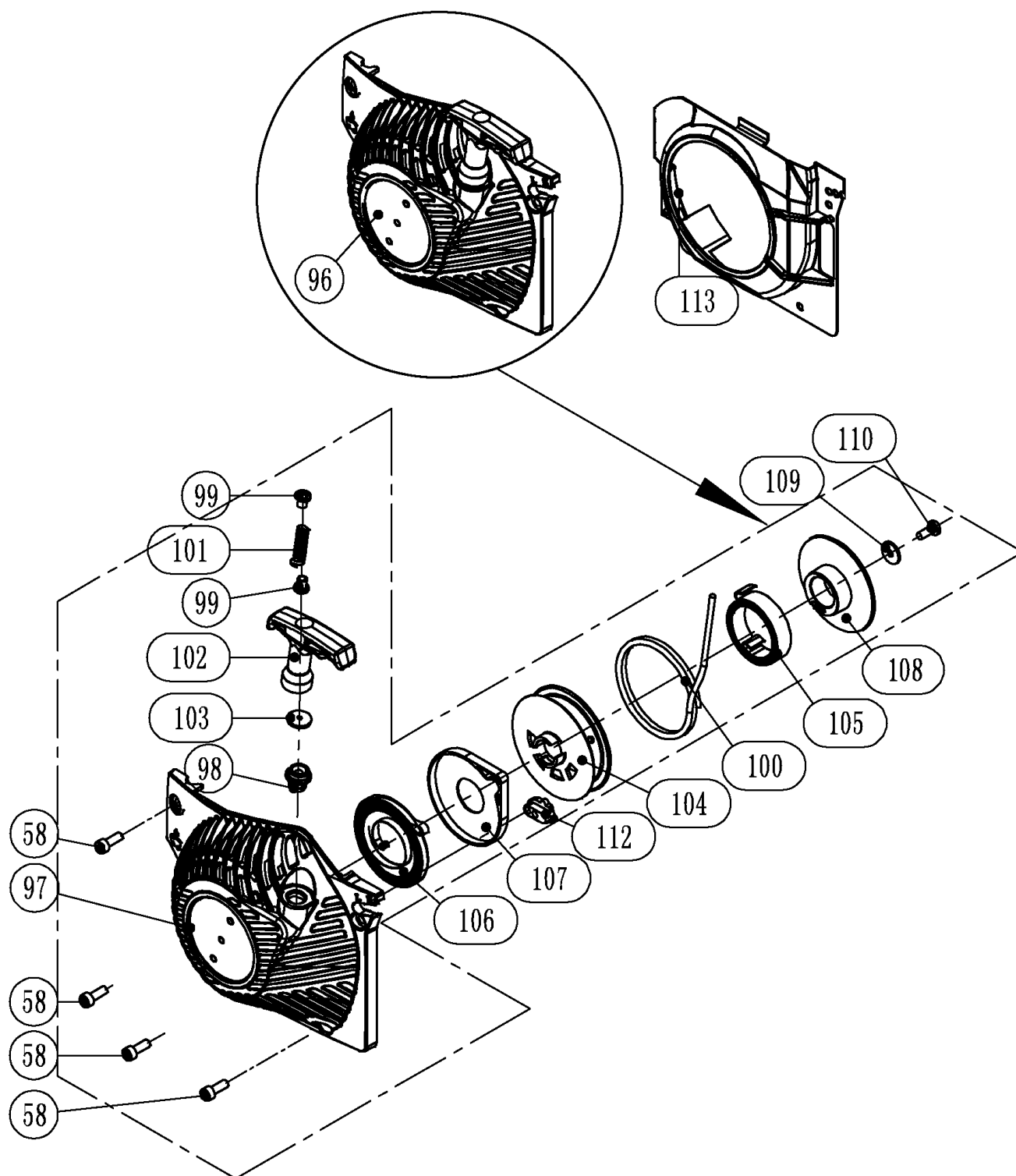


№	Артикул	Наименование	Σ	№	Артикул	Наименование	Σ
172	952923	Шина 15" .325 1.5(.058) K095	1	173	B058-LP-64E	Цепь .325 1,5 64зв. чизель	1
173	B058-BP-64E	Цепь .325 1,5 64зв. чиппер	1	174	C1370	Чехол для шины 15-16"	1

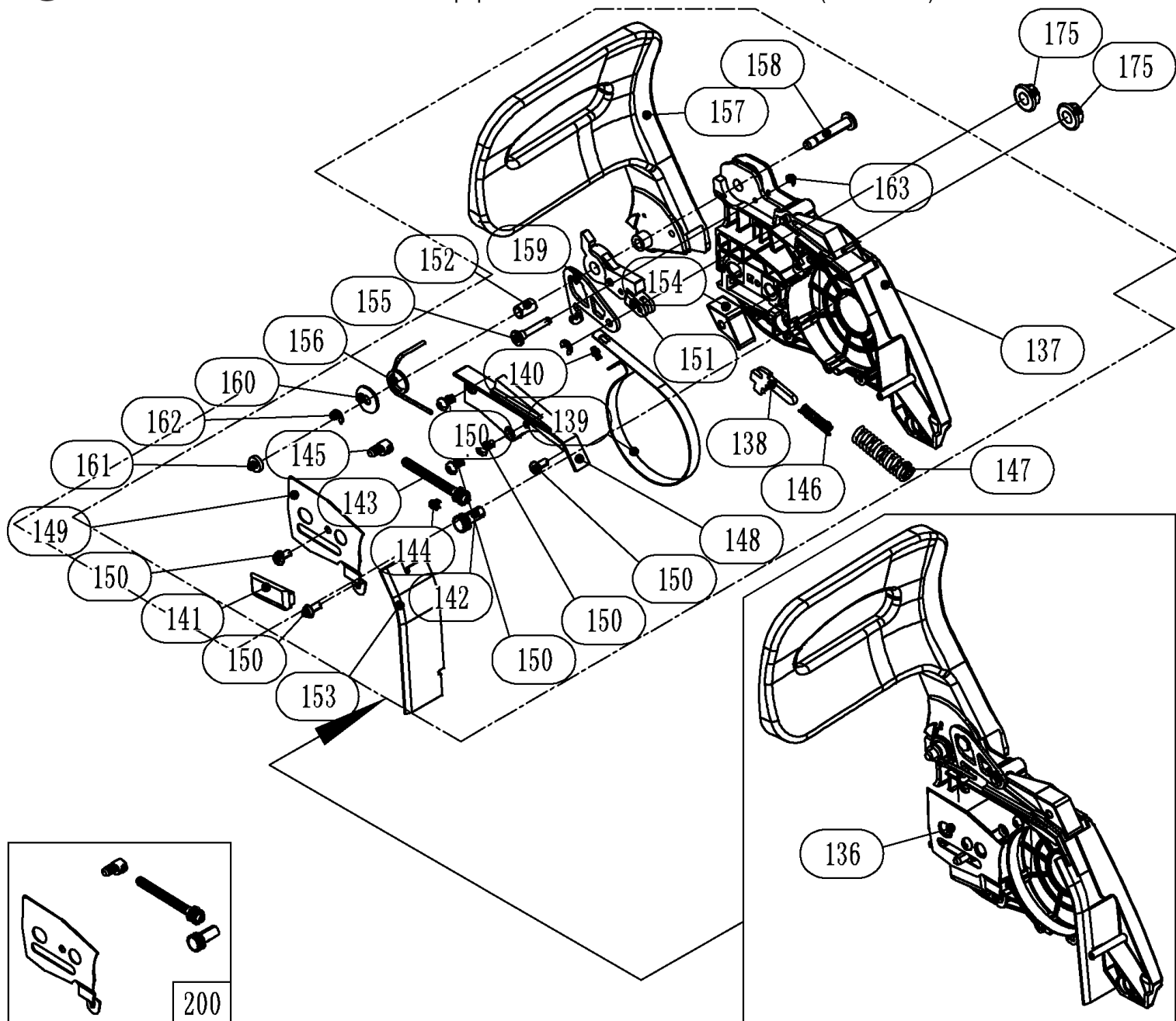


№	Артикул	Наименование	Σ	№	Артикул	Наименование	Σ
53	YD3800-90021	Винт	1	80	YD3800-18104	Уплотнение топливных шлангов	1
68	YD5200-18299	Бак топливный, комплект	1	81	01040010080*	Шланг из карбюратора в праймер	1
69	YD4600-18300	Бак топливный	1	82	027351600	Праймер см. 1800023	1
70	YD3800-24212	Пружина курка газа	1	84	YD4500-27212	Винт крепления амортизатора	2
71	080206190204	Курок газа	1	87	YD2500-91333	Винт самонарезающий	4
72	YD4500-94104A	Ось курка газа	1	88	YD3800-27112	Заглушка амортизатора	2
73	040504012	Выключатель зажигания	1	114	080206190202	Предохранитель курка газа	1
	YD4500-26210B	Выкл. зажигания с проводами	1	115	YD5200-24411	Накладка рукоятки	1
74	YD3800-27211	Амортизатор верхний	2	116	YD4500-91334	Винт самонарезающий	1
75	YD4500-18301A	Буфер упорный	1	125	YD520016-24510	Рукоятка трубчатая	1
76	YD3800-18010	Сапун топливного бака	1	133	YD4500-18102	Хомут	1
77	YD3800-18001	Прокладка сапуна	1	134	YD4600-18103	Фильтр топливный	1
78	01040010080*	Шланг топливный	1	135	YD3800-18030	Пробка резьбовая топливного бака	1
79	01040010080*	Шланг из праймера в бак	1				

* шланг 01040010080 поставляется отрезком 500мм, на одну пилу достаточно 1шт



№	Артикул	Наименование	Σ	№	Артикул	Наименование	Σ
58	YD4500-90023	Винт	4	104	YD45004-25211	Барaban стартера	1
96	YD520016-25000	Стартер в сборе	1	105	080909050100	Пружина накопительная	1
97	YD520016-25110	Крышка стартера пустая	1	106	YD4500-25212	Пружина возвратная, к-т с корпусом	1
98	YD2500-25302	Втулка крышки стартера	1	107			
99	YD2500-25312	Шайба упорная	2	108	YD38002-25215	Храповик стартера	1
100	C6001	Шнур стартера 3мм (укоротить)	1	109	YD6200-93013	Шайба	1
101	YD2500-25313	Пружина	1	110	YD2500-91332	Винт	1
102	1700003	Ручка стартера	1	113	YD520014-15120	Кожух крыльчатки маховика	1
103	YD2500-25318	Шайба	1				



№	Артикул	Наименование	Σ	№	Артикул	Наименование	Σ
136	YD580016-2300	Крышка шины в сборе пластик*	1	151	YD4500-23200	Рычаг тормоза	1
	030501018	Крышка шины в сборе металл*	1	152	YD4500-23033	Втулка	1
137	YD580016-27301	Крышка шины пустая	1	153	YD4500-27321	Накладка крышки шины	1
138	YD4500-23110	Тяга тормоза	1	154	YD46008-27322	Накладка резиновая	1
139	YD520016-23111	Лента тормоза	1	155	YD4500-23021A	Палец	1
140	YD3800-94012	Штифт	1	156	YD5200-23031	Пружина ручки тормоза	1
141	YD4500-22223	Направляющая цепи	1	157	YD5200-23011	Ручка тормоза	1
142	YD4500-22211	Шестерня натяжения цепи	1	158	YD4500-23032A	Палец	1
143	YD4500-22201	Болт натяжения цепи	1	159	YD4500-23022	Пластина	1
144	YD4500-23023	Опора болта натяжения	1	160	YD4500-93021	Шайба	1
145	4015004102	Палец натяжения цепи	1	161	YD4500-23034	Шайба резиновая	1
146	YD4500-23114	Пружина тяги тормоза	1	162	YD4500-93222	Кольцо стопорное	1
147	YD3800-23113	Пружина тормоза основная	1	163	YD4500-93221	Кольцо стопорное	1
148	YD4500-23108	Крышка механизма тормоза	1	175	1400007	Гайка крышки шины	2
149	040606002	Лист боковой на крышку шины	1	200	4015004203	Натяжитель цепи, комплект	1
150	YD2500-91321	Винт самонарезающий	6				

* с завода оснащение пластиковой крышкой, взаимозаменяемы в сборе, отдельные компоненты совместимы выборочно