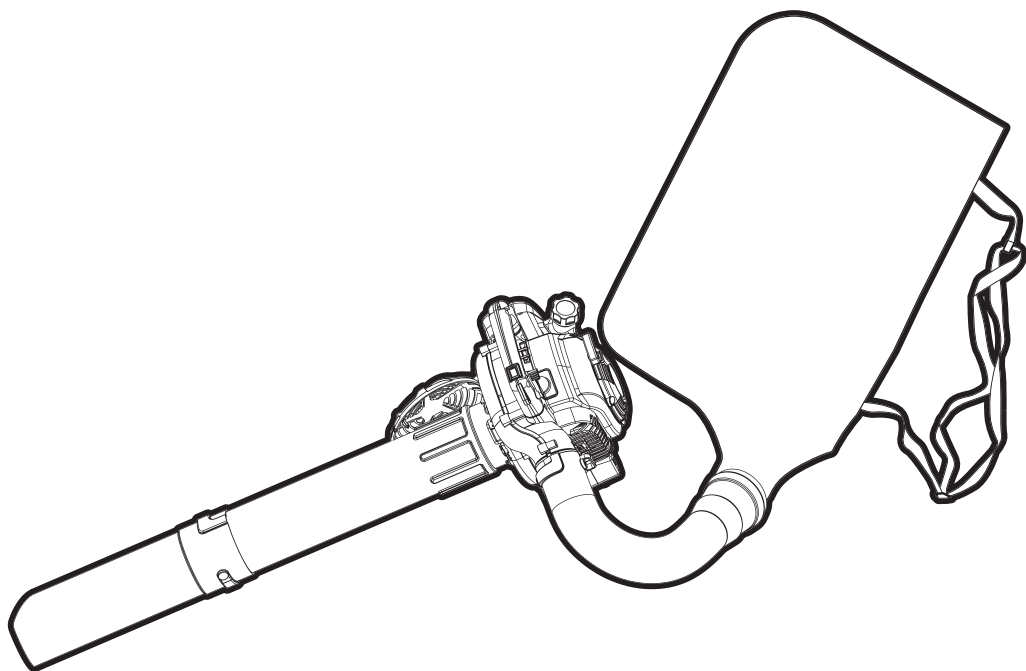


СНАМРІОН®

**РУКОВОДСТВО ПО ЭКСПЛУАТАЦИИ
УСТРОЙСТВО ВОЗДУХОДУВНОЕ
С ФУНКЦИЯМИ ВСАСЫВАНИЯ
И ИЗМЕЛЬЧЕНИЯ
GB327S**



СОДЕРЖАНИЕ

1.	ТЕХНИЧЕСКИЕ ХАРАКТЕРИСТИКИ.....	3
2.	ВВЕДЕНИЕ	4
3.	ЗНАКИ БЕЗОПАСНОСТИ, УПРАВЛЕНИЯ И ИНФОРМАЦИИ.....	5
4.	ИСПОЛЬЗОВАНИЕ ПО НАЗНАЧЕНИЮ	6
5.	ОБЩИЕ ПРАВИЛА ТЕХНИКИ БЕЗОПАСНОСТИ	7
6.	ТРЕБОВАНИЯ ТЕХНИКИ БЕЗОПАСНОСТИ ВО ВРЕМЯ ЭКСПЛУАТАЦИИ.....	9
7.	ОСНОВНЫЕ УЗЛЫ И ОРГАНЫ УПРАВЛЕНИЯ.....	11
8.	СБОРКА	13
9.	ПОДГОТОВКА К РАБОТЕ И ЭКСПЛУАТАЦИЯ	15
	ПОДГОТОВКА К РАБОТЕ	15
	ПРИГОТОВЛЕНИЕ ТОПЛИВНОЙ СМЕСИ.....	15
	ЗАПРАВКА ТОПЛИВНОГО БАКА	16
	ЗАПУСК ДВИГАТЕЛЯ.....	16
	ОСТАНОВКА ДВИГАТЕЛЯ	17
	ОБКАТКА ДВИГАТЕЛЯ.....	18
	ПРАВИЛА РАБОТЫ ВОЗДУХОДУВНЫМ УСТРОЙСТВОМ.....	18
10.	ТЕХНИЧЕСКОЕ ОБСЛУЖИВАНИЕ	20
	ВИДЫ РАБОТ И СРОКИ ТЕХНИЧЕСКОГО ОБСЛУЖИВАНИЯ.....	20
	ОБСЛУЖИВАНИЕ ВОЗДУШНОГО ФИЛЬТРА.....	20
	ОБСЛУЖИВАНИЕ ТОПЛИВНОГО ФИЛЬТРА	22
	ОБСЛУЖИВАНИЕ ТОПЛИВНОГО БАКА	23
	ОБСЛУЖИВАНИЕ СВЕЧИ ЗАЖИГАНИЯ	23
	НАСТРОЙКА КАРБЮРАТОРА.....	24
	ОБСЛУЖИВАНИЕ ГЛУШИТЕЛЯ И ОХЛАЖДАЮЩИХ РЕБЕР ЦИЛИНДРА ...	24
11.	ХРАНЕНИЕ, ТРАНСПОРТИРОВАНИЕ, РЕАЛИЗАЦИЯ И УТИЛИЗАЦИЯ.....	25
12.	ПОИСК И УСТРАНЕНИЕ НЕИСПРАВНОСТЕЙ.....	27

1. ТЕХНИЧЕСКИЕ ХАРАКТЕРИСТИКИ

Характеристики		GBR327S
УСТРОЙСТВО	Максимальная производительность, м ³ /ч	720
	Скорость воздушного потока максимальная, м/с	60
	Вес устройства без труб /с трубами, кг	3,9/5,75
	Уровень звукового давления: (ISO 22868) LpAav = дБ(А)	86
	Гарантированный уровень мощности звука: (2000/14/ЕС) LWA = дБ(А)	98,1
	Уровень вибрации: (ISO 22867), м/с ²	5,5
	Объем мешка для мусора, л	50
ДВИГАТЕЛЬ	Тип двигателя	Одноцилиндровый, двухтактный, бензиновый двигатель с воздушным охлаждением
	Мощность двигателя при 7000 об/мин, кВт	0,7
	Рабочий объем двигателя, см ³	26
	Диаметр цилиндра, мм	34
	Обороты холостого хода, об/мин	3000±200
	Топливо	Смесь бензина (октановое число не менее 92) и масла для двухтактных двигателей CHAMPION в соотношении 50:1*
	Объем топливного бака, л	0,5
	Свеча зажигания	L7T
	Способ запуска	Ручной стартер
	Тип зажигания	CDI

Технические характеристики могут быть изменены без предварительного уведомления

*-Для приготовления топливной смеси допускается использование аналогичных масел для двухтактных двигателей в пропорции, рекомендованной производителями масла.

2. ВВЕДЕНИЕ

Уважаемый пользователь!

Благодарим за покупку продукции CHAMPION. В данном руководстве приведены правила эксплуатации воздухоудувного устройства CHAMPION. Перед началом работ внимательно прочтите руководство. Эксплуатируйте устройство в соответствии с правилами и с учетом требований безопасности, а также руководствуясь здравым смыслом. Сохраните руководство, при необходимости Вы всегда можете обратиться к нему.

Продукция CHAMPION отличается высокой мощностью и производительностью, продуманным дизайном и эргономичной конструкцией, обеспечивающей удобство её использования. Линейка техники CHAMPION регулярно расширяется новыми устройствами, которые постоянно совершенствуются.













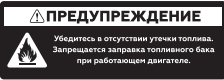


Производитель оставляет за собой право без предварительного уведомления вносить изменения в комплектность, конструкцию отдельных узлов и деталей, не ухудшающие качество устройства. В связи с этим происходят изменения в технических характеристиках, и содержание руководства может не полностью соответствовать приобретенному устройству. Имейте это в виду, изучая руководство по эксплуатации*.

Внешний вид продукции может отличаться от изображения на титульном листе руководства по эксплуатации.

(*) С последней версией руководства по эксплуатации можно ознакомиться на сайте www.championtool.ru

3. ЗНАКИ БЕЗОПАСНОСТИ, УПРАВЛЕНИЯ И ИНФОРМАЦИИ

Знаки безопасности, управления и информации размещены на устройстве в виде наклеек либо нанесены рельефно на корпусе.

	Не трогать руками		Не подставляйте во время работы руки под нож. Опасность получения тяжелой травмы
	Предупреждение! Осторожно! Внимание!		Посторонние люди, дети и животные должны находиться на безопасном расстоянии вне рабочей зоны. Запрещается находиться ближе 15 м от работающего устройства
	Осторожно! Горячие поверхности		Пожароопасно! Легковоспламеняющиеся вещества
	Осторожно! Возможен отскок посторонних предметов		Носите прочную обувь на нескользящей подошве. Запрещается работать босиком или в обуви с открытым верхом
	Прочтите руководство по эксплуатации перед началом работы		Работайте в защитных перчатках
	При работе надевайте защитные очки, наушники, надевайте защитную каску, если есть опасность падения предметов и ушиба головы		Снимайте колпачок высоковольтного провода со свечи зажигания при проведении ремонта или технического обслуживания
			Убедитесь в отсутствии утечки топлива. Запрещается заправка топливного бака при работающем двигателе
			Не прикасайтесь к глушителю, пока он горячий
			Выхлопные газы содержат угарный газ (CO), опасный для Вашего здоровья. Запрещается эксплуатация в закрытых помещениях без хорошей вентиляции

РАСШИФРОВКА СЕРИЙНОГО НОМЕРА

XXAABVCCDDDD

XX - Код производителя
 AA - Номер модели
 BV - Год производства
 CC - Месяц производства
 DDDD - Уникальный номер модели

4. ИСПОЛЬЗОВАНИЕ ПО НАЗНАЧЕНИЮ

Воздуходувное устройство (далее по тексту воздуходувка или устройство) предназначено для непрофессионального использования. Может использоваться для уборки листвы, мелкого мусора, скошенной травы, с соблюдением всех требований Руководства по эксплуатации.



Устройство сконструировано таким образом, что оно безопасно и надежно, если эксплуатируется в соответствии с Руководством. Прежде чем приступить к эксплуатации устройства прочтите и усвойте Руководство по эксплуатации. Если Вы этого не сделаете, результатом может явиться травма или повреждение устройства.



ВНИМАНИЕ!

Использование устройства в любых других целях, не предусмотренных настоящим руководством, является нарушением условий безопасной эксплуатации и прекращает действие гарантийных обязательств поставщика. Производитель и поставщик не несут ответственности за повреждения, возникшие вследствие использования устройства не по назначению. Выход из строя устройства при использовании не по назначению не является гарантийным случаем.



ВНИМАНИЕ!

Используйте для ремонта и обслуживания расходные материалы, рекомендованные заводом-изготовителем и оригинальные запасные части. Использование не рекомендованных расходных материалов, не оригинальных запчастей лишает Вас права на гарантийное обслуживание устройства.

5. ОБЩИЕ ПРАВИЛА ТЕХНИКИ БЕЗОПАСНОСТИ

Внимательно прочтите данное руководство. Ознакомьтесь с устройством прежде, чем приступать к эксплуатации. Ознакомьтесь с работой органов управления. Знайте, что делать в экстренных ситуациях. Обратите особое внимание на информацию, которой предшествуют следующие заголовки:



ПРЕДУПРЕЖДЕНИЕ!

Невыполнение требования руководства приведет к смертельному исходу или получению серьезных травм.



ОСТОРОЖНО!

Невыполнение требования руководства приведет к получению травм средней тяжести.



ВНИМАНИЕ!

Невыполнение требования руководства приведет к повреждению устройства.



ПРИМЕЧАНИЕ!

Указывает на информацию, которая будет полезна при эксплуатации устройства.

1. Прежде чем начать работу в первый раз, получите инструктаж продавца или специалиста, как следует правильно обращаться с устройством, при необходимости пройдите курс обучения.
2. Несоввершеннолетние лица к работе с устройством не допускаются, за исключением лиц старше 16 лет, проходящих обучение под надзором.
3. Эксплуатируйте устройство в хорошем физическом и психическом состоянии. Не пользуйтесь устройством в болезненном или утомленном состоянии, или под воздействием каких-либо веществ, медицинских препаратов, способных оказать влияние на физическое и психическое состояние.



ПРЕДУПРЕЖДЕНИЕ!

Не работайте с устройством в состоянии алкогольного или наркотического опьянения, или после употребления сильнодействующих лекарств.

4. Работайте только в дневное время или при хорошем искусственном освещении.
5. Устройство разрешается передавать или давать во временное пользование (напрокат) только тем лицам, которые хорошо знакомы с данной моделью и обучены обращаться с ней. При этом обязательно должно прилагаться руководство по эксплуатации.
6. Не начинайте работать, не подготовив рабочую зону и не определив беспрепятственный путь на случай эвакуации.
7. Не рекомендуется работать устройством в одиночку. Позаботьтесь о том, чтобы во время работы на расстоянии слышимости кто-то находился, на случай если Вам понадобится помощь.



ПРЕДУПРЕЖДЕНИЕ!

При неблагоприятной погоде (дождь, снег, лед, ветер, град) рекомендуется отложить проведение работ – существует повышенная опасность несчастного случая!

8. Посторонние люди, дети и животные должны находиться на безопасном расстоянии вне рабочей зоны. Запрещается находиться ближе 15 м от работающего устройства.
9. Проверяйте устройство перед работой, чтобы убедиться, что все рукоятки, крепления и предохранительные приспособления находятся на месте и в исправном состоянии.

10. Храните устройство в закрытом месте, недоступном для детей.
11. Работайте в плотно облегающей одежде. Не носите широкую одежду и украшения, так как они могут попасть в движущиеся части устройства.
12. Наденьте прочные защитные перчатки. Перчатки снижают передачу вибрации на Ваши руки. Продолжительное воздействие вибрации может вызвать онемение пальцев и другие болезни.
13. Носите прочную обувь на нескользящей подошве для большей устойчивости. Не работайте с устройством босиком или в открытой обуви.
14. Всегда используйте защитные очки при работе.
15. Во избежание повреждения органов слуха рекомендуется во время работы с устройством использовать защитные наушники.
16. Не вносите изменения в конструкцию устройства. Производитель и поставщик снимают с себя ответственность за возникшие в результате этого последствия (травмы и повреждения устройства).
17. Всегда руководствуйтесь здравым смыслом. Невозможно предусмотреть все ситуации, которые могут возникнуть перед Вами. Если Вы в какой-либо ситуации почувствовали себя неуверенно, обратитесь за советом к специалисту: дилеру, механику авторизованного сервисного центра, опытному пользователю.

6. ТРЕБОВАНИЯ ТЕХНИКИ БЕЗОПАСНОСТИ ВО ВРЕМЯ ЭКСПЛУАТАЦИИ

ПОЖАРНАЯ БЕЗОПАСНОСТЬ

1. Топливо является легко воспламеняемым и взрывоопасным веществом. Не курите, не допускайте наличия искр и пламени в зоне хранения топлива и при заправке двигателя. Перед заправкой заглушите двигатель и убедитесь в том, что он остыл.
2. Не запускайте двигатель при наличии запаха топлива.
3. Не работайте с устройством, если топливо было пролито во время заправки. Перед запуском тщательно протрите поверхности двигателя от случайно пролитого топлива.
4. Для очистки деталей используйте только невоспламеняющийся растворитель, не используйте бензин.

ЭЛЕКТРИЧЕСКАЯ БЕЗОПАСНОСТЬ

Не запускайте двигатель, когда неисправность системы зажигания вызывает пробой и искрение.

ХИМИЧЕСКАЯ БЕЗОПАСНОСТЬ

1. Избегайте контакта с топливом. Возможно раздражение кожных покровов, слизистой оболочки глаз, верхних дыхательных путей, или аллергические реакции при индивидуальной непереносимости. Частый контакт с топливом может привести к острым воспалениям и хроническим экземам.
2. Никогда не вдыхайте выхлопные газы. Выхлопные газы содержат угарный газ, который не имеет цвета и запаха, и является очень ядовитым. Попадание угарного газа в органы дыхания может привести к потере сознания или к смерти.

3. Никогда не запускайте двигатель внутри помещения или в плохо проветриваемых местах.

ФИЗИЧЕСКАЯ БЕЗОПАСНОСТЬ (ТРАВМЫ)

1. Всегда твердо стойте на земле, не теряйте равновесия. Перед началом работы осмотритесь, нет ли на участке препятствий, о которые Вы можете споткнуться и упасть.
2. Держите устройство двумя руками.
3. Следите, чтобы ноги/руки не располагались вблизи рабочих органов и вращающихся частей.
4. Всегда сохраняйте безопасную дистанцию относительно других людей, которые работают вместе с Вами.
5. Соблюдайте особую осторожность, когда Вы меняете направление движения.
6. Соблюдайте особую осторожность при выполнении работ в стесненных условиях (в ограниченном пространстве).
7. Не дотрагивайтесь до горячего глушителя и ребер цилиндра, так как это может привести к серьезным ожогам.
8. Заглушите двигатель перед перемещением устройства с одного места на другое.
9. Все работы по техническому обслуживанию и ремонту проводите при заглушенном двигателе.
10. Во избежание случайного запуска двигателя, перед выполнением работ по техническому обслуживанию снимите колпачок высоковольтного провода со свечи зажигания.

11. При работах на высоте всегда используйте подъемную платформу. Запрещается работать на лестнице, на дереве, в неустойчивом положении, на высоте, когда устройство поднято выше уровня плеча, одной рукой.

ТЕХНИЧЕСКАЯ БЕЗОПАСНОСТЬ (УСТРОЙСТВО)

1. Не работайте с устройством, если ребра цилиндра и глушитель загрязнены.
2. Перед запуском двигателя следите за тем, чтобы рабочие органы устройства не соприкасались с посторонними предметами.

ЭКОЛОГИЧЕСКАЯ БЕЗОПАСНОСТЬ

Помните о необходимости охраны окружающей среды и экологии. Прежде чем слить какие-либо жидкости, выясните правильный способ их утилизации. Соблюдайте правила охраны окружающей среды при утилизации моторного масла, топлива и фильтров.



ВНИМАНИЕ!

Пользователь несет персональную ответственность за возможный вред здоровью и имуществу третьих лиц в случае неправильного использования устройства или использования его не по назначению.

7. ОСНОВНЫЕ УЗЛЫ И ОРГАНЫ УПРАВЛЕНИЯ

Основные узлы и органы управления показаны на Рис. 1, 2

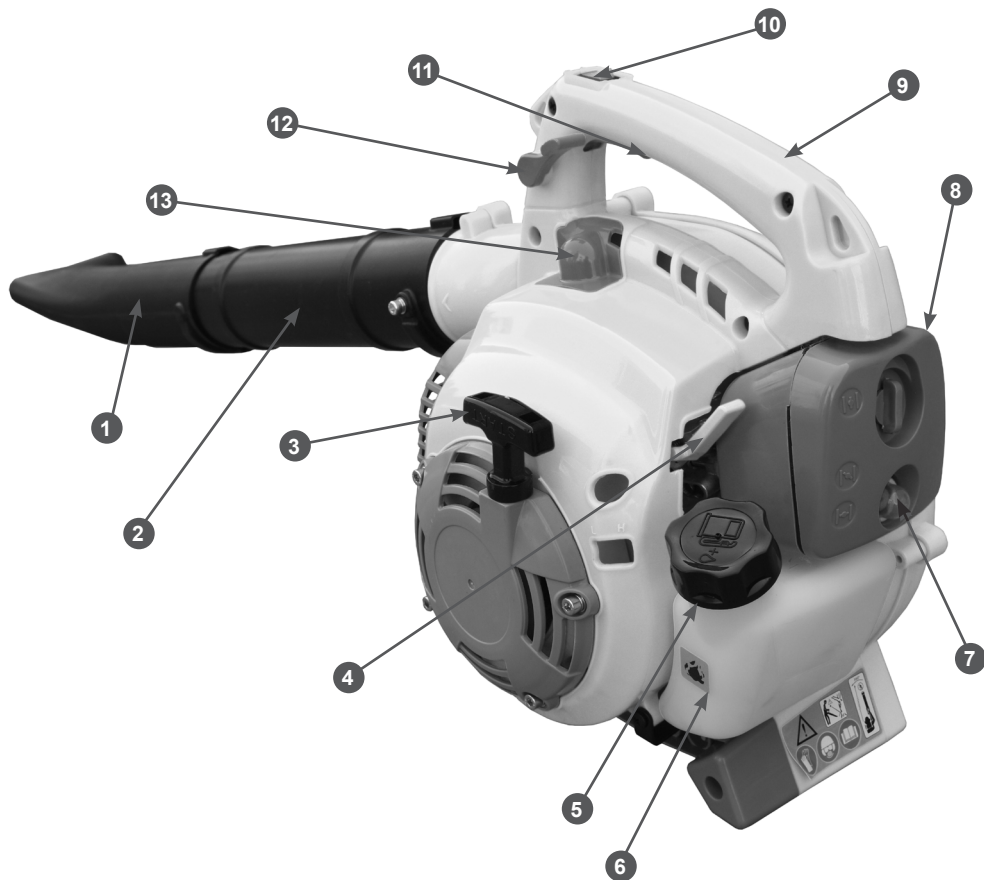


Рис. 1 Основные узлы и органы управления

- | | |
|---|--|
| 1. Труба напорная А | 7. Насос ручной топливный |
| 2. Труба напорная В | 8. Крышка воздушного фильтра |
| 3. Ручка стартера | 9. Рукоятка рабочая |
| 4. Рычаг управления воздушной заслонкой | 10. Выключатель зажигания |
| 5. Крышка топливного бака | 11. Рычаг газа |
| 6. Бак топливный | 12. Фиксатор рычага газа |
| | 13. Колпачок высоковольтного провода свечи зажигания |

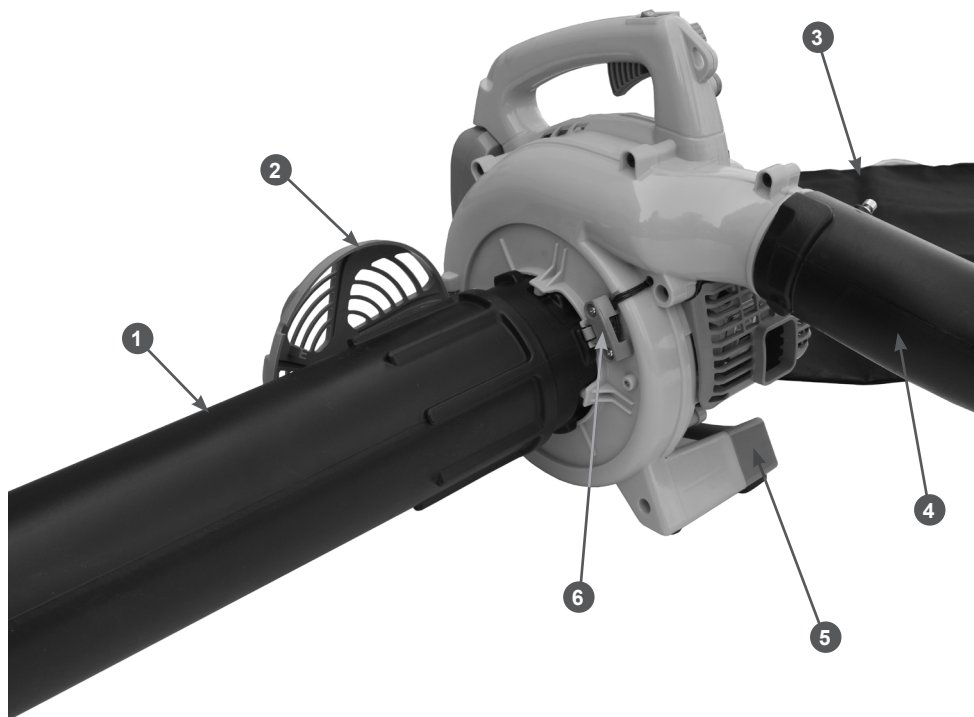


Рис. 2 Основные узлы и органы управления (режим всасывания)

- | | |
|-----------------------|----------------------------------|
| 1. Труба всасывающая | 4. Труба разгрузочная |
| 2. Крышка вентилятора | 5. Рукоятка рабочая нижняя |
| 3. Мешок для мусора | 6. Выключатель предохранительный |

ПРИНЦИП РАБОТЫ

Принцип работы воздуходувки заключается в следующем: крутящий момент от вращающегося коленчатого вала двигателя передается на рабочее колесо вентилятора. В режиме нагнетания воздуха рабочее колесо вентилятора при вращении засасывает воздух через заборные отверстия и создает давление в выходном патрубке, которое передается в напорную трубу и заставляет двигаться воздух с большой скоростью. В режиме всасывания воздух вместе с мусором засасывается вентилятором через всасывающую трубу. Закрепленный на крыльчатке вентилятора нож измельчает поступающий мусор, который затем через разгрузочную трубу поступает в мешок.

8. СБОРКА

Комплектность устройства представлена в Таблице 1.

ТАБЛИЦА 1. Комплектность устройства

Наименование	Кол-во
Устройство	1 шт.
Руководство по эксплуатации	1 шт.
Трубы напорные	4 шт.
Труба разгрузочная	1 шт.
Мешок для сбора мусора	1 шт.
Емкость для приготовления топливной смеси	1 шт.
Ключ шестигранный 4 мм	1 шт.
Отвертка	1 шт.
Винт	1 шт.
Ключ свечной	1 шт.



ВНИМАНИЕ!

Производитель оставляет за собой право без предварительного уведомления внести изменения в комплектность.

Устройство поставляется в практически собранном состоянии.

Для сборки устройства необходимо выполнить следующее.

В режиме воздуходувного устройства:

1. Извлечь из упаковки содержимое.
2. Установить устройство на ровную горизонтальную поверхность.
3. Установить напорную трубу В на устройство (см. Рис. 3).

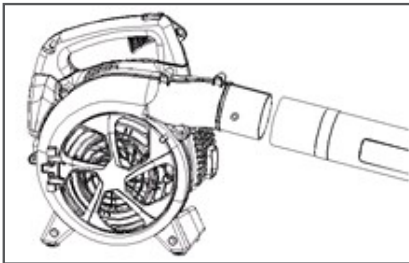


Рис. 3 Установка трубы В

4. Установить напорную трубу А на напорную трубу В (см. Рис. 4).

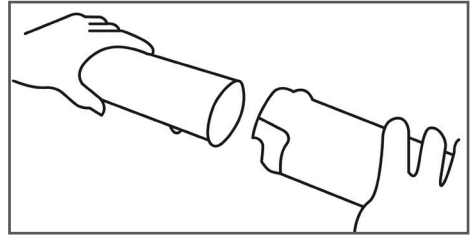


Рис. 4 Установка трубы А

5. Закрепить напорную трубу В винтом М5х10 (см. Рис. 5).

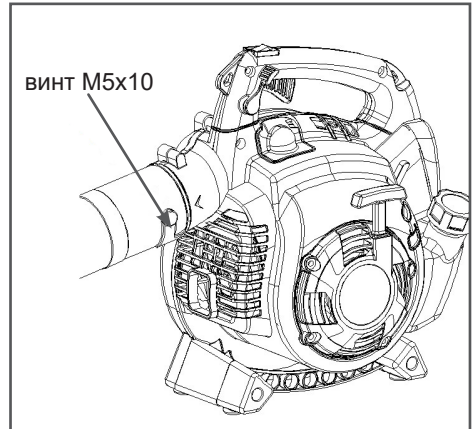


Рис. 5 Закрепление трубы В

В режиме всасывающего устройства (см. Рис. 6) необходимо:

1. Извлечь из упаковки содержимое.
2. Установить устройство на ровную горизонтальную поверхность.
3. Открыть крышку вентилятора 1 (Рис. 7) и установить всасывающую трубу D на устройство.
4. Соединить всасывающие трубы D и С. Убедитесь, что всасывающая труба D скошенным концом трубы смотрит вниз.

5. Установить мешок для мусора на разгрузочную трубу (Рис. 8А).
6. Установить разгрузочную трубу на устройство (Рис. 8В) и закрепить ее винтом M5x10 (Рис. 8С).

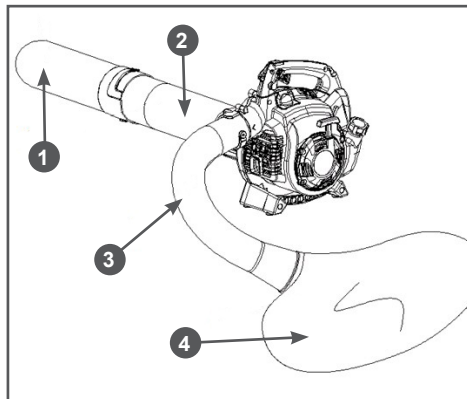


Рис. 6 Собранное устройство в режиме всасывания

1. Всасывающая труба С
2. Всасывающая труба D
3. Труба разгрузочная
4. Мешок для мусора

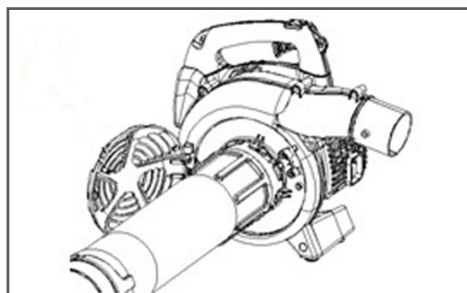


Рис. 7 Установка всасывающих труб

1. Крышка вентилятора

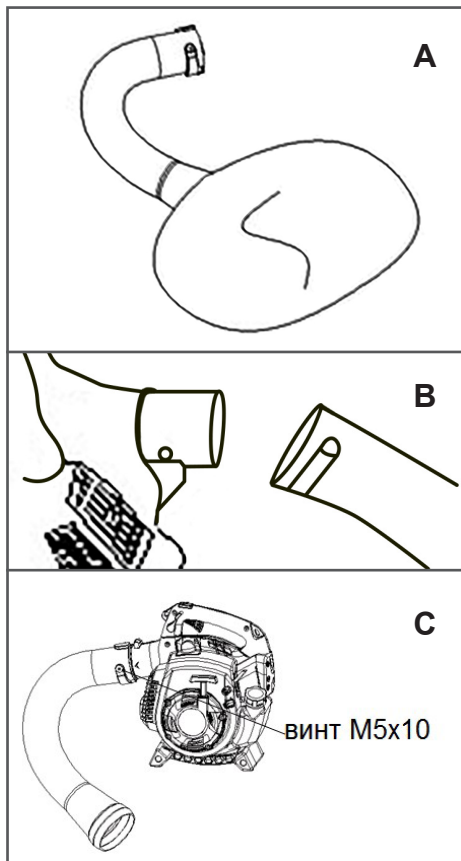


Рис. 8 Установка разгрузочной трубы и мешка для мусора

9. ПОДГОТОВКА К РАБОТЕ И ЭКСПЛУАТАЦИЯ

ПОДГОТОВКА К РАБОТЕ

Перед началом работы необходимо сделать следующее:

1. Приготовить топливную смесь и заправить топливный бак.
2. Проверить затяжку резьбовых соединений крепежных элементов.
3. Проверить исправность органов управления и предохранительных элементов.
4. Подготовить рабочую зону, при необходимости оградить ее предупреждающими табличками.

ПРИГОТОВЛЕНИЕ ТОПЛИВНОЙ СМЕСИ

Для приготовления топливной смеси используйте неэтилированный бензин с октановым числом 92 и моторное масло для двухтактных двигателей с воздушным охлаждением в пропорции, рекомендованной производителями масла.

Рекомендуется использовать моторное масло Champion для двухтактных двигателей с воздушным охлаждением, которое имеет классификацию API TSC-3 или JASO FD, либо аналогичные масла других производителей.



ВНИМАНИЕ!

Для приготовления топливной смеси запрещается использовать моторное масло, предназначенное для двигателей с водяным охлаждением, масло для двухтактных двигателей, имеющих низкие максимальные обороты, масло для четырехтактных двигателей.

Для определения пропорций приготовления топливной смеси используйте Таблицу 2.

ТАБЛИЦА 2. Определение пропорций приготовления топливной смеси

Бензин	Масло	Соотношение
1 литр	20 мл	50:1
5 литров	100 мл	50:1
10 литров	200 мл	50:1



ВНИМАНИЕ!

Для приготовления и хранения топливной смеси используйте специальные емкости для бензина. Запрещается использовать емкости из пищевого пластика. Запрещается приготавливать топливную смесь непосредственно в топливном баке.



ВНИМАНИЕ!

Проводите все работы с топливом только на открытом воздухе, или в хорошо проветриваемом помещении, вдали от источников возможного воспламенения. Не запускайте двигатель, если топливо пролито. Протрите топливный бак от остатков пролитой смеси сухой чистой ветошью или дождитесь её полного высыхания.

Для приготовления топливной смеси используйте специальные емкости для бензина.

1. Вылейте в емкость половину приготовленного для работы бензина.
2. Добавьте необходимое количество рекомендованного моторного масла.
3. Плотно закрутите крышку емкости и тщательно взболтайте топливную смесь.
5. Медленно открутите крышку емкости для того, чтобы выпустить воздух, после чего долейте оставшийся бензин.
6. Плотно закрутите крышку емкости и вновь тщательно взболтайте топливную смесь.

**ВНИМАНИЕ!**

Перед каждой заправкой тщательно взболтайте смесь в емкости.

ЗАПРАВКА ТОПЛИВНОГО БАКА

1. Перед заправкой топливного бака остановите двигатель и дайте ему полностью остыть.
2. Заполняйте топливный бак на открытом воздухе, или в хорошо проветриваемом помещении, вдали от источников возможного воспламенения.
3. Очистите от грязи поверхность рядом с крышкой топливного бака.
4. Медленно открутите крышку топливного бака.
5. Аккуратно залейте топливную смесь из емкости в топливный бак.
6. Не заполняйте топливный бак полностью, должно оставаться пространство для теплового расширения топлива.
7. Плотно закрутите крышку топливного бака руками. Перед запуском насухо протрите топливный бак снаружи от остатков пролитого топлива.

**ВНИМАНИЕ!**

Готовую к работе топливную смесь рекомендуется использовать в течение 30 дней. При длительном хранении топливная смесь окисляется, становится неоднородной и непригодной к применению.

**ВНИМАНИЕ!**

Выход из строя двигателя в результате использования не допустимого стандартами качества топлива, работа на чистом бензине, работа на старой топливной смеси либо на смеси с неправильным соотношением бензина и масла, применение не рекомендованного или некачественного масла не является гарантийным случаем.

**ВНИМАНИЕ!**

Для приготовления топливной смеси используйте свежий качественный бензин. Тщательно выдерживайте соотношение бензин/масло. Никогда не заливайте чистый бензин для заправки двигателя Вашего устройства.

ЗАПУСК ДВИГАТЕЛЯ**Запуск холодного двигателя**

1. Установите устройство на ровную горизонтальную поверхность.
2. Заполните топливный бак свежей топливной смесью.
3. Закройте воздушную заслонку карбюратора. Для этого рычаг 4 (Рис. 1) управления воздушной заслонкой установите в положение «ЗАКРЫТО».
4. Прокачайте топливо через карбюратор. Для этого нажимайте (примерно 5-10 раз) на ручной топливный насос 7 (Рис. 1) до появления в насосе топлива и возникновения сопротивления при нажатии.
5. Выключатель зажигания 10 (Рис. 1) установите в положение «I» (ВКЛЮЧЕНО).
6. Возьмитесь правой рукой за рабочую рукоятку 9, а левой рукой за ручку стартера 3 (Рис. 1). Проверните колеччатый вал двигателя ручным стартером до тех пор, пока не почувствуете сопротивление, затем медленно опустите ручку стартера вниз. Снова медленно потяните за ручку стартера, пока не почувствуете, что стартер вошел в зацепление с маховиком, после чего, резко и с усилием потяните за ручку стартера и запустите двигатель. При необходимости повторите. После запуска двигателя медленно и плавно верните ручку стартера на место. Повторите это действие 5-6 раз до первой вспышки в цилиндре двигателя. Двигатель запускается только на короткое время и сразу глохнет.

**ВНИМАНИЕ!**

Всегда строго выполняйте пункт «б» во избежание динамического удара на детали стартера и поломки стартера.

**ВНИМАНИЕ!**

Не отпускайте ручку стартера резко с верхнего положения, иначе шнур наматывается на маховик и произойдет поломка стартера. Отпускайте ручку медленно во избежание повреждения стартера. Невыполнение этих требований руководства часто приводит к поломке стартера. Выход стартера из строя в данном случае не подлежит ремонту по гарантии.

- После первой вспышки переведите рычаг воздушной заслонки в положение «ОТКРЫТО». Далее, слегка потяните за ручку стартера, пока не почувствуете сопротивление, затем быстро потяните ручку стартера. Повторите это действие 1-3 раза, двигатель должен запуститься.
- После запуска прогрейте двигатель на холостых оборотах в течение около 30-60 секунд.

**ВНИМАНИЕ!**

В зависимости от температуры окружающей среды время прогрева двигателя может меняться. Определить, что двигатель прогрелся, можно по следующим признакам: двигатель устойчиво работает на холостых оборотах и, при нажатии на курок газа, двигатель резко набирает обороты без провалов.

**ВНИМАНИЕ!**

Если двигатель не запускается, возможно, что Вы пропустили первую вспышку, и свечу залило бензином.

В этом случае выполните следующие действия:

- Выкрутите и просушите свечу зажигания.
- Выключатель зажигания установите в положение «О» (ВЫКЛЮЧЕНО).

- Откройте воздушную заслонку карбюратора.
- Переверните устройство свечным отверстием вниз, фиксатором 12 (Рис. 1) зафиксировав курок газа в полностью нажатом состоянии, несколько раз сильно и часто дерните за ручку стартера для удаления лишнего топлива из цилиндра.
- Установите свечу на место и затяните свечным ключом.
- Не закрывая воздушную заслонку, повторите процедуру запуска.

Если после нескольких попыток двигатель не запускается, обратитесь к таблице поиска и устранения неисправностей или в авторизованный сервисный центр.

Запуск прогретого двигателя

При запуске прогретого двигателя воздушную заслонку установите в среднее положение. В остальном процедура запуска такая же, как при запуске холодного двигателя.

**ВНИМАНИЕ!**

При запуске прогретого двигателя воздушную заслонку не закрывайте, свечу заливает топливом, и двигатель не запустится. Если двигатель не запускается, возможно, что Вы пропустили первую вспышку, и свечу залило бензином.

Ваши действия в этом случае аналогичны действиям, описанным в разделе ЗАПУСК ХОЛОДНОГО ДВИГАТЕЛЯ.

Если после нескольких попыток двигатель не запускается, обратитесь к таблице поиска и устранения неисправностей или в авторизованный сервисный центр.

ОСТАНОВКА ДВИГАТЕЛЯ

Для остановки двигателя в нормальном режиме выполните следующие действия:

- Переведите двигатель в режим холостого хода, для этого отпустите курок газа и при необходимости переведите фиксатор курка газа в вертикальное положение.

2. Дайте двигателю поработать без нагрузки в течение 15-20 секунд, затем заглушите двигатель, установив выключатель зажигания в положение «О» (ВЫКЛЮЧЕНО).



ВНИМАНИЕ!

Не глушите двигатель сразу после окончания работы, так как это может привести к резкому повышению температуры внутри двигателя и, как следствие, к выходу его из строя.



ВНИМАНИЕ!

Режим холостого хода необходим для того, чтобы снизить температуру внутри двигателя. Мгновенная остановка двигателя может привести к резкому повышению температуры внутри двигателя и выходу его из строя. Мгновенную остановку двигателя производите только при возникновении аварийной (опасной для жизни) ситуации.

ОБКАТКА ДВИГАТЕЛЯ

Особых требований к обкатке двигателя устройства нет. Двигатель выходит на свою полную мощность после выработки 6-8 топливных баков.



ВНИМАНИЕ!

Не обкатывайте двигатель на холостых оборотах. Не оставляйте работать двигатель длительное время на холостых оборотах. В противном случае это может привести к выходу двигателя из строя.

ПРАВИЛА РАБОТЫ ВОЗДУХОДУВНЫМ УСТРОЙСТВОМ

Держите воздуходувное устройство, как показано на Рис. 9.



ПРЕДУПРЕЖДЕНИЕ!

Не направляйте напорную трубу воздуходувного устройства на людей и животных.



Рис. 9 Положение оператора при работе воздуходувным устройством



ПРЕДУПРЕЖДЕНИЕ!

Если во время работы с воздуходувным устройством Вы заметили, что к Вам приближаются, остановите двигатель.



ПРИМЕЧАНИЕ!

Используйте циклический режим работы: 1 минута работа двигателя на максимальных оборотах, затем 5-10 секунд режим холостого хода.



ВНИМАНИЕ!

Режим холостого хода необходим для того, чтобы снизить температуру внутри двигателя. Длительная непрерывная работа двигателя на максимальных оборотах может привести к тепловому перегреву двигателя и выходу его из строя.

Заранее спланируйте места, куда будет собираться мусор для его дальнейшей уборки. Таких мест должно быть несколько, чтобы не тратить лишних усилий на перемещение мусора в одну точку. После того, как на убранном участке сформированы кучи мусора, при помощи граблей, щетки или метлы перенесите мусор на полиэтиленовую пленку или подобный материал и отнесите на место окончательного сбора мусора.

Порядок работы:

1. Сначала произведите уборку мусора из труднодоступных мест.

2. Произведите уборку в направлении одного из намеченных мест сбора мусора.
3. Для уборки твердых поверхностей искусственного происхождения работайте на максимальных оборотах с неизменным направлением воздушного потока.



ПРИМЕЧАНИЕ!

Для работы на максимальных оборотах двигателя используйте фиксатор 12 рычага газа (Рис. 1). Для этого установите фиксатор в вертикальное положение.

4. Для уборки мягких поверхностей естественного и искусственного происхождения допускается кратковременная работа в диапазоне от средних до максимальных оборотов двигателя. Регулярно изменяйте направление воздушного потока (например, чтобы не повредить травяной покров).
5. Во время работы правильно распределяйте нагрузку на двигатель устройства в зависимости от загрязнения убираемого участка.



ПРИМЕЧАНИЕ!

При уборке территории всегда учитывайте направление ветра. Уборку территории производите так, чтобы всегда находиться с наветренной стороны от рабочей зоны.



ПРИМЕЧАНИЕ!

При необходимости, чтобы уменьшить количество пыли, кратковременно эксплуатируйте воздуходувное устройство при средних оборотах двигателя. Кроме этого, рекомендуется увлажнять очищаемые поверхности.

6. При работе устройством в режиме всасывания наденьте ремень мешка для мусора на плечо и отрегулируйте его по высоте. Не допускайте складывания мешка в области соединения с разгрузочной трубой, так как это может привести к ее засорению. По мере заполнения и утяжеления мешка для мусора может потребоваться дополнительная регулировка ремня.

Эксплуатируйте устройство скошенным концом трубы вниз. Для достижения наилучших результатов держите открытый конец трубы как можно ближе к всасываемому материалу.

Опорожняйте мешок от мусора, когда его уровень дойдет до всасывающего отверстия. Чтобы опорожнить мешок, расстегните молнию и опорожните его содержимое.



ПРИМЕЧАНИЕ!

Не пользуйтесь устройством в местах, где в него могут быть засосаны камни или другие крупные твердые предметы. Сначала очистите участок работ воздуходувкой, сдув крупный мусор в кучу.



ПРИМЕЧАНИЕ!

Следует помнить, что вентилятор или корпус вентилятора изнашиваются быстрее при всасывании абразивных материалов, таких как песок, грязь, смешанная с песком, или щебень. Кроме того, всасывание липких материалов, таких как грязь или гумус из опавших листьев может вызвать засорение корпуса вентилятора или трубы.



ВНИМАНИЕ!

Всасывайте только сухие материалы. В противном случае существует опасность засорения всасывающей трубы, корпуса и крыльчатки вентилятора и разгрузочной трубы.

10. ТЕХНИЧЕСКОЕ ОБСЛУЖИВАНИЕ

ВИДЫ РАБОТ И СРОКИ ТЕХНИЧЕСКОГО ОБСЛУЖИВАНИЯ

Для поддержания высокой эффективности работы устройств необходимо периодически проверять его техническое состояние и выполнять необходимые регулировки. Периодичность технического обслуживания и виды выполняемых работ приведены в Таблице 3 «Виды работ и сроки технического обслуживания».



ПРЕДУПРЕЖДЕНИЕ!

Заглушите двигатель и дайте ему остыть перед тем, как выполнять какие-либо работы по техническому обслуживанию. Несвоевременное техническое обслуживание или не устранение проблемы перед работой, может стать причиной поломки устройства. Выход из строя устройства по этой причине не является гарантийным случаем. Всегда выполняйте работы по техническому обслуживанию по графику, указанному в данном руководстве.



ВНИМАНИЕ!

Для выполнения технического обслуживания и ремонта используйте только оригинальные запасные части CHAMPION. Выход из строя устройства при использовании запасных частей, расходных материалов, не соответствующих по качеству, а также при использовании не оригинальных запасных частей не подлежит ремонту по гарантии.



ВНИМАНИЕ!

График технического обслуживания (ТО) применим к нормальным рабочим условиям. Если Вы эксплуатируете устройство в экстремальных условиях, таких как: работа при высоких температурах, при сильной запыленности, необходимо сократить сроки ТО.



ОСТОРОЖНО!

Все работы по техническому обслуживанию выполняются в защитных перчатках на холодном двигателе.



ВНИМАНИЕ!

Обороты двигателя отрегулированы на заводе-изготовителе для максимальной эффективной работы устройства. Регулировка карбюратора и оборотов двигателя должна выполняться только в авторизованном сервисном центре.



ВНИМАНИЕ!

Запрещается производить самостоятельную регулировку карбюратора и оборотов двигателя. Выход двигателя из строя из-за самостоятельной неправильно выполненной регулировки карбюратора и оборотов двигателя не будет являться гарантийным случаем.

ОБСЛУЖИВАНИЕ ВОЗДУШНОГО ФИЛЬТРА

Загрязнение воздушного фильтра может препятствовать поступлению воздуха для образования воздушно-топливной смеси. Для предотвращения неисправностей двигателя надо осуществлять регулярное обслуживание воздушного фильтра (Рис. 10). При работе в условиях повышенной запыленности воздушный фильтр необходимо обслуживать чаще.



ВНИМАНИЕ!

Никогда не работайте воздушным устройством без воздушного фильтра, с грязным или поврежденным воздушным фильтром. Пыль и грязь будут попадать в двигатель, что приведет к его поломке. Выход из строя карбюратора или двигателя при работе без воздушного фильтра, с грязным или поврежденным воздушным фильтром не будет являться гарантийным случаем.

ТАБЛИЦА 3. Виды работ и сроки технического обслуживания

Виды работ		Сроки работ						
Работа	Операции	Перед работой	Каждые 25 часов	Каждые 50 часов	Каждые 6 месяцев или 100 часов	Каждый год или 300 часов	При повреждении	При необходимости
Контрольный осмотр		x					x	x
Техническое обслуживание двигателя								
Проверка крепежных деталей*	Проверить	x					x	x
	Затянуть	x					x	x
Обслуживание воздушного фильтра*	Проверить	x						
	Очистить			x(1)				
	Заменить				x(1)			
Обслуживание топливного фильтра*	Проверить	x						
	Заменить					x(1)		
Обслуживание топливного бака	Очистить							
Настройка карбюратора	Отрегулировать							x(2)
Обслуживание свечи зажигания*	Проверить				x		x	x
	Заменить				x			
Обслуживание глушителя и охлаждающих ребер цилиндра	Очистить		x(1)					x

(*) Данные запчасти и расходные материалы не подлежат замене по гарантии.

- (1) Сервисное обслуживание должно осуществляться более часто, при работе в пыльных условиях.
- (2) Данные работы должны осуществляться в авторизованном сервисном центре.

Для обслуживания воздушного фильтра:

1. Открутите винт крепления 1 и снимите крышку воздушного фильтра 2 (Рис. 10).
2. Извлеките фильтрующий элемент 4 из корпуса 3 (Рис. 10).
3. Проверьте его на отсутствие повреждений и загрязнений. Поврежденный или сильно загрязненный фильтр необходимо заменить.
4. Установите на место фильтрующий элемент, крышку воздушного фильтра 2 и закрутите винт 1 крепления крышки воздушного фильтра (Рис. 10).

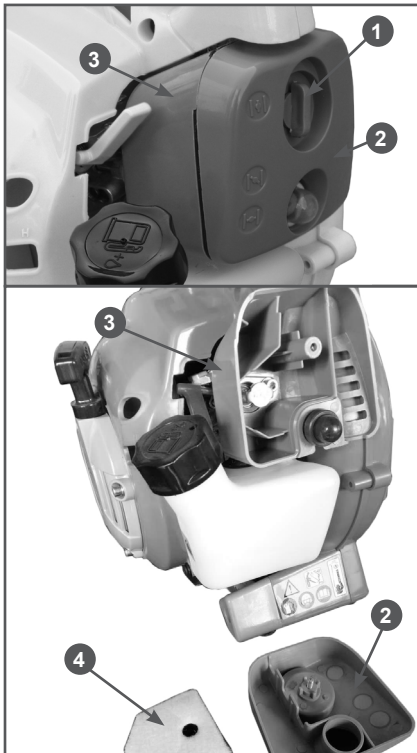


Рис. 10 Обслуживание воздушного фильтра

1. Винт крепления крышки воздушного фильтра
2. Крышка воздушного фильтра
3. Корпус воздушного фильтра
4. Фильтрующий элемент

ОБСЛУЖИВАНИЕ ТОПЛИВНОГО ФИЛЬТРА

Работа с грязным или поврежденным топливным фильтром приводит к засорению деталей топливной системы, потере мощности двигателя. Попадание грязи в карбюратор приводит к выходу его из строя.



ВНИМАНИЕ!

Выход из строя карбюратора или двигателя при работе без фильтра, с грязным или поврежденным топливным фильтром не является гарантийным случаем.

Для обслуживания воздушного фильтра:

1. Открутите пробку топливного бака.
2. Согните кусок мягкого провода в виде небольшого крючка.
3. Зацепите крючком топливный шланг с фильтром и вытяните через заливную горловину (Рис. 11).

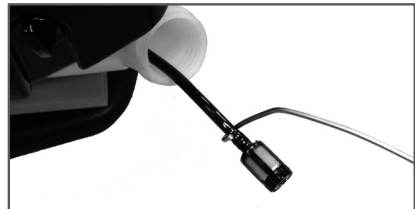


Рис. 11 Обслуживание топливного фильтра



ПРИМЕЧАНИЕ!

Не вытягивайте топливный шланг полностью из бака. Достаточно вытянуть наружу часть шланга с фильтром.

4. Проверьте фильтр. Если он окрасился в темно-коричневый цвет, его необходимо заменить.
5. Отделите фильтр от шланга скручивающим движением.
6. Установите новый фильтр. Верните топливный шланг с фильтром в бак. Убедитесь, что фильтр лежит на дне бака.
7. Установите крышку топливного бака.

ОБСЛУЖИВАНИЕ ТОПЛИВНОГО БАКА

Рекомендуется не реже одного раза в месяц (в зависимости от интенсивности работы) очищать топливный бак от попавшего мусора и промывать его чистым бензином.



ВНИМАНИЕ!

Запрещается использовать для промывки бака агрессивные химические жидкости (ацетон, уайт-спирит, растворитель и т.д.). Это приведет к разрушению и деформации материала бака, а также к разрушению материалов топливного фильтра и топливных шлангов.

ОБСЛУЖИВАНИЕ СВЕЧИ ЗАЖИГАНИЯ

Для эффективной работы двигателя устройства, свеча зажигания должна быть исправной, не иметь сколов и трещин в изоляторе, иметь соответствующий зазор между электродами. Рекомендованная свеча зажигания L7T.



ВНИМАНИЕ!

Выход из строя двигателя при использовании для работы свечи зажигания, отличной по своим параметрам от рекомендованной, не является гарантийным случаем.

Для обслуживания свечи зажигания:

1. Снимите колпачок высоковольтного провода свечи зажигания и удалите грязь вокруг свечи зажигания.
2. Открутите свечу зажигания свечным ключом.



ВНИМАНИЕ!

Никогда не откручивайте свечу, пока двигатель полностью не остыл – существует опасность повреждения резьбовой части свечного отверстия.

3. Проверьте свечу зажигания. Если электроды изношены или повреждены из изоляция, замените свечу.

4. Измерьте зазор между электродами свечи зажигания специальным щупом. Зазор должен быть 0,6-0,7 мм (Рис. 12). При увеличении или уменьшении требуемого зазора рекомендуется заменить свечу, так как регулировка зазора может привести к изменению качества искрообразования.
5. Аккуратно закрутите свечу руками.
6. После того, как свеча зажигания установлена на место, затяните её свечным ключом.
7. Установите на свечу колпачок высоковольтного провода.

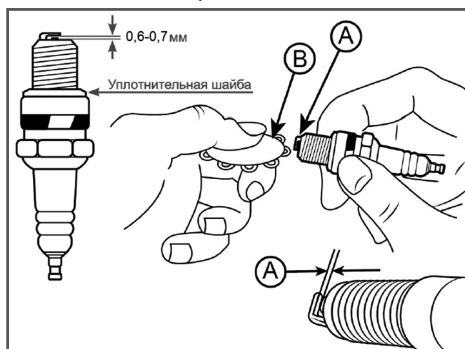


Рис. 12 Проверка зазора между электродами
А – зазор В - щуп



ВНИМАНИЕ!

При установке новой свечи зажигания, для обеспечения требуемой затяжки, закрутите свечу ключом еще на 1/2 оборота после посадки буртика свечи на уплотнительную шайбу. При установке, бывшей в эксплуатации, свечи зажигания, для обеспечения требуемой затяжки закрутите свечу ключом еще на 1/4-1/8 часть оборота после посадки буртика свечи на уплотнительную шайбу.



ВНИМАНИЕ!

Свеча зажигания должна быть надежно затянута. Не затянутая должным образом или чрезмерно затянутая свеча зажигания может привести к повреждению двигателя.

НАСТРОЙКА КАРБЮРАТОРА

На новом устройстве карбюратор настроен на заводе и не требует дополнительных регулировок. Расположение винтов карбюратора показано на Рис. 13.

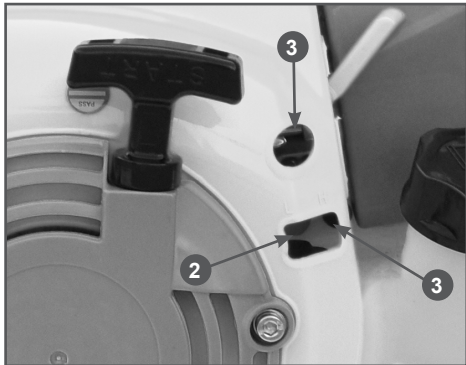


Рис. 13 Винты регулировки карбюратора
1 - винт «Т», 2 – винт «L», 3 - винт «Н»



ПРИМЕЧАНИЕ!

Обороты холостого хода регулируются на прогретом двигателе.



ВНИМАНИЕ!

Все настройки карбюратора с помощью винтов «Т», «L» и «Н» необходимо производить в сервисном центре с использованием электронного тахометра.



ВНИМАНИЕ!

Выход из строя двигателя вследствие работы на неправильно отрегулированном карбюраторе не является гарантийным случаем.

ОБСЛУЖИВАНИЕ ГЛУШИТЕЛЯ И ОХЛАЖДАЮЩИХ РЕБЕР ЦИЛИНДРА

Очистите глушитель, удалив скопившуюся сажу из выхлопного отверстия. Эту операцию необходимо выполнять по мере необходимости, чтобы двигатель работал бесперебойно без потери мощности.

Поддерживайте охлаждающие ребра цилиндра в чистоте. Регулярно очищайте ребра цилиндра от грязи и постороннего мусора, так как это может привести к перегреву двигателя и выходу его из строя.



ВНИМАНИЕ!

Выход из строя двигателя в результате перегрева из-за грязных охлаждающих ребер цилиндра не подлежит ремонту по гарантии.

11. ХРАНЕНИЕ, ТРАНСПОРТИРОВАНИЕ, РЕАЛИЗАЦИЯ И УТИЛИЗАЦИЯ

ХРАНЕНИЕ

Устройство следует хранить в сухом, не запыленном помещении.

При хранении должна быть обеспечена защита устройства от атмосферных осадков.

Наличие в воздухе паров кислот, щелочей и других агрессивных примесей не допускается.

Устройство во время хранения должно быть недоступно для детей.

Если предполагается, что устройство не будет эксплуатироваться длительное время, то необходимо выполнить специальные мероприятия по консервации.



ПРИМЕЧАНИЕ!

Все работы по консервации проводятся на холодном двигателе.

1. Слейте топливо из топливного бака.
2. Запустите двигатель для того, чтобы выработать остатки топливной смеси в карбюраторе.
3. Снимите колпачок высоковольтного провода со свечи зажигания. Открутите свечу зажигания и залейте в цилиндр двигателя примерно 5мл чистого моторного масла. Затем закрутите свечу зажигания руками на место, но не устанавливайте на свечу зажигания колпачок высоковольтного провода.
4. Затяните свечу зажигания свечным ключом и установите на свечу зажигания колпачок высоковольтного провода.
5. Очистите ребра цилиндра от загрязнений, обработайте все поврежденные места, и покройте участки, которые могут заржаветь, тонким слоем масла. Смажьте рычаги управления

при необходимости универсальной смазкой CHAMPION EP-0.

6. Накройте устройство плотным материалом, который надежно защитит его от пыли.



ВНИМАНИЕ!

При длительном хранении топливная смесь окисляется, становится неоднородной и непригодной к применению. Гарантия не распространяется на повреждения топливной системы или двигателя, вызванные пренебрежительной подготовкой к хранению.

ВВОД В ЭКСПЛУАТАЦИЮ ПОСЛЕ ХРАНЕНИЯ

Подготовьте устройство к работе в соответствии с разделом ПОДГОТОВКА К РАБОТЕ И ЭКСПЛУАТАЦИЯ.

Перед запуском двигателя обязательно проведите предварительный осмотр.

Проверьте соединение движущихся частей, отсутствие поломок деталей, которые влияют на работу двигателя. Если двигатель имеет повреждения, устраните их перед эксплуатацией.

Для возобновления работы после длительного хранения:

1. Снимите со свечи зажигания колпачок высоковольтного провода. Открутите свечу зажигания.
2. Несколько раз интенсивно дерните за ручку стартера, чтобы удалить лишнее масло из камеры сгорания.
3. Обслужите свечу или установите новую свечу зажигания. Закрутите свечу, и установите на свечу зажигания колпачок высоковольтного провода.

Если топливо было слито во время подготовки к хранению, заполните топливный бак свежеприготовленной топливной смесью.

Если цилиндр был покрыт маслом во время подготовки к хранению, двигатель после запуска может немного дымить. Это нормально.

ТРАНСПОРТИРОВАНИЕ

Устройство можно транспортировать любым видом закрытого транспорта в упаковке производителя или без нее с сохранением изделия от механических повреждений, атмосферных осадков, воздействия химически активных веществ. Наличие в воздухе паров кислот, щелочей и других агрессивных примесей не допускается.

Транспортирование должно осуществляться с пустым топливным баком.

Во время погрузочно-разгрузочных работ устройство не должно подвергаться ударам, падениям и воздействию атмосферных осадков.

Условия транспортирования устройства при воздействии климатических факторов:

- температура окружающего воздуха от минус 40 до плюс 40°С;
- относительная влажность воздуха не более 80 % при 20°С.

Перемещение устройства с одного рабочего места на другое производится с помощью рабочей рукоятки.

РЕАЛИЗАЦИЯ

Реализация устройства осуществляется в соответствии с Федеральным законом «Об основах государственного регулирования торговой деятельности в Российской Федерации» от 28.12.2009 N 381-ФЗ, Правилами реализации товаров в предприятиях, а также иными подзаконными нормативными правовыми актами.

УТИЛИЗАЦИЯ

Утилизация устройства должна производиться в соответствии с нормами законодательства РФ, в частности Федеральным законом N7-ФЗ от 10.01.2002 «Об охране окружающей среды».

Помните о необходимости охраны окружающей среды и экологии. Прежде чем слить какие-либо жидкости, выясните правильный способ их утилизации. Соблюдайте правила охраны окружающей среды при утилизации моторного масла, топлива и фильтров.

12. ПОИСК И УСТРАНЕНИЕ НЕИСПРАВНОСТЕЙ

Неисправность	Причина	Способ устранения
Двигатель не запускается (запускается с трудом)	Выключено зажигание	Включить зажигание
	Нет топлива	Залить топливо в топливный бак
	Старое топливо	Слить и заменить свежим топливом
	Засорен топливный фильтр*	Заменить топливный фильтр
	Засорен топливный шланг*	Очистить топливный шланг
	Неисправна свеча зажигания*	Очистить или заменить свечу
Двигатель не развивает мощности	Засорен воздушный фильтр*	Очистить или заменить воздушный фильтр
	Засорен топливный фильтр*	Заменить топливный фильтр
	Засорен сапун в крышке топливного бака	Прочистить сапун в крышке топливного бака
	Неисправна свеча зажигания*	Очистить или заменить свечу зажигания
	Неисправен карбюратор	Настроить или заменить карбюратор**
	Недостаточная компрессия двигателя	Отремонтировать двигатель**
	Забит нагаром глушитель	Прочистить глушитель
Не происходит всасывание или слабое всасывание мусора	Заполнен мешок для мусора	Опорожнить мешок
	Засорено отверстие разгрузочной трубы	Очистить
	Засорен вентилятор	Очистить
	Засорена всасывающая труба	Очистить

(*) Данные запчасти и расходные материалы не подлежат замене по гарантии.

(**) Данные работы по ремонту и обслуживанию должны осуществляться в авторизованном сервисном центре.

Если неисправность своими силами устранить не удалось, обратитесь в авторизованный сервисный центр.

Если возникли другие неисправности, не указанные в таблице, обратитесь в авторизованный сервисный центр.

**ПРОИЗВОДИТЕЛЬ
ОСТАВЛЯЕТ ЗА СОБОЙ ПРАВО
БЕЗ ПРЕДВАРИТЕЛЬНОГО УВЕДОМЛЕНИЯ
ВНОСИТЬ ИЗМЕНЕНИЯ В КОМПЛЕКТНОСТЬ,
КОНСТРУКЦИЮ ОТДЕЛЬНЫХ ДЕТАЛЕЙ И УЗЛОВ,
НЕ УХУДШАЮЩИЕ КАЧЕСТВО ИЗДЕЛИЯ.
ПОСЛЕ ПРОЧТЕНИЯ РУКОВОДСТВА
СОХРАНИТЕ ЕГО В ДОСТУПНОМ
И НАДЕЖНОМ МЕСТЕ*.**

Адреса сервисных центров в вашем регионе вы можете найти на сайте

WWW.CHAMPIONTOOL.RU

ИМПОРТЕР: ООО «Северо-Западная инструментальная компания»
Адрес: 195009, г. Санкт-Петербург, ул. Комсомола,
д.1-3, лит. Д, пом.203

ПРОИЗВОДИТЕЛЬ: Shandong Bofa Power Machinery Co., Ltd.
Китай, No.153 Huoju Road, Hi-Tech Development Zone,
Linyi, Shandong, China Тел: +86-539-5635106