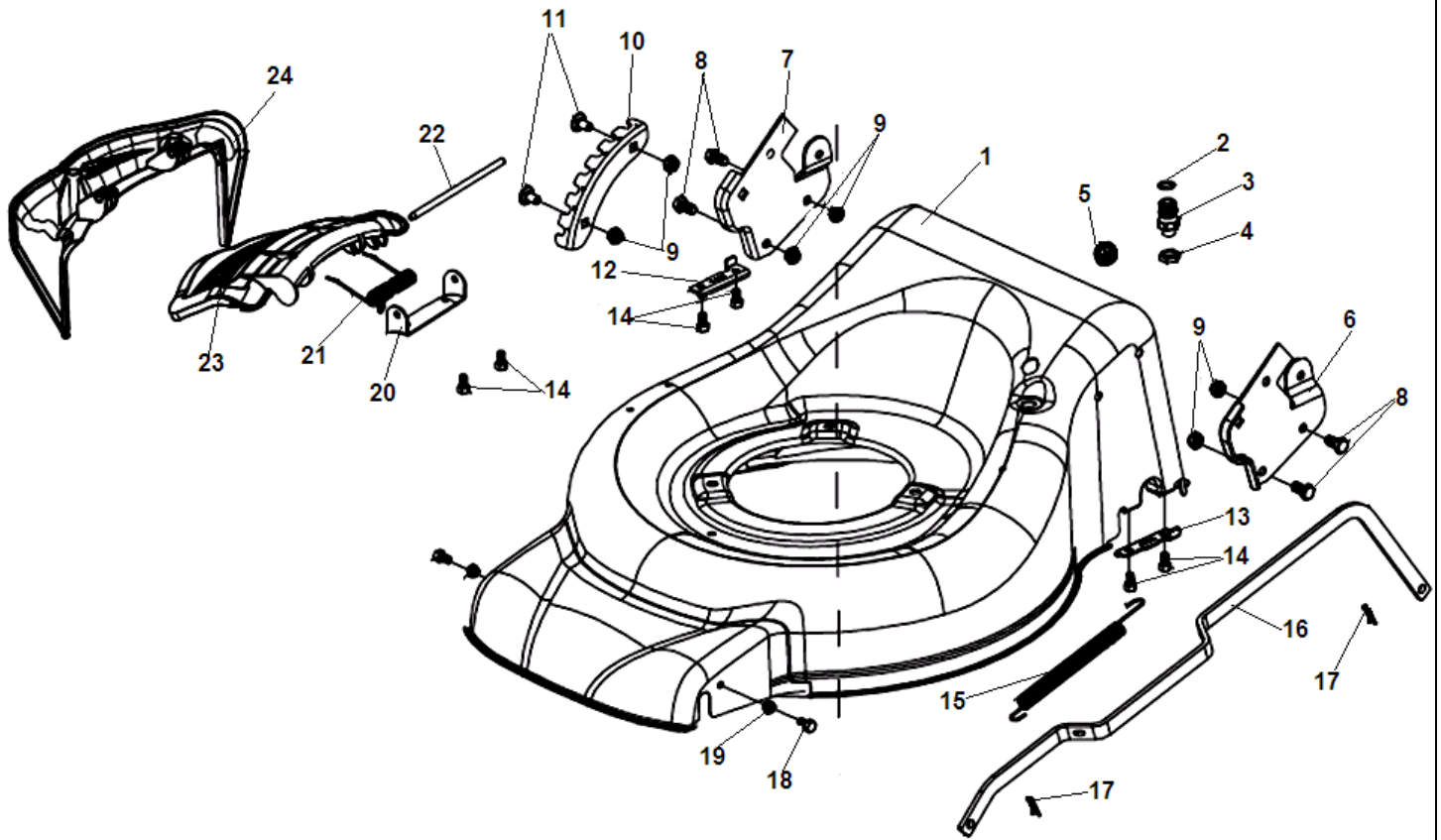
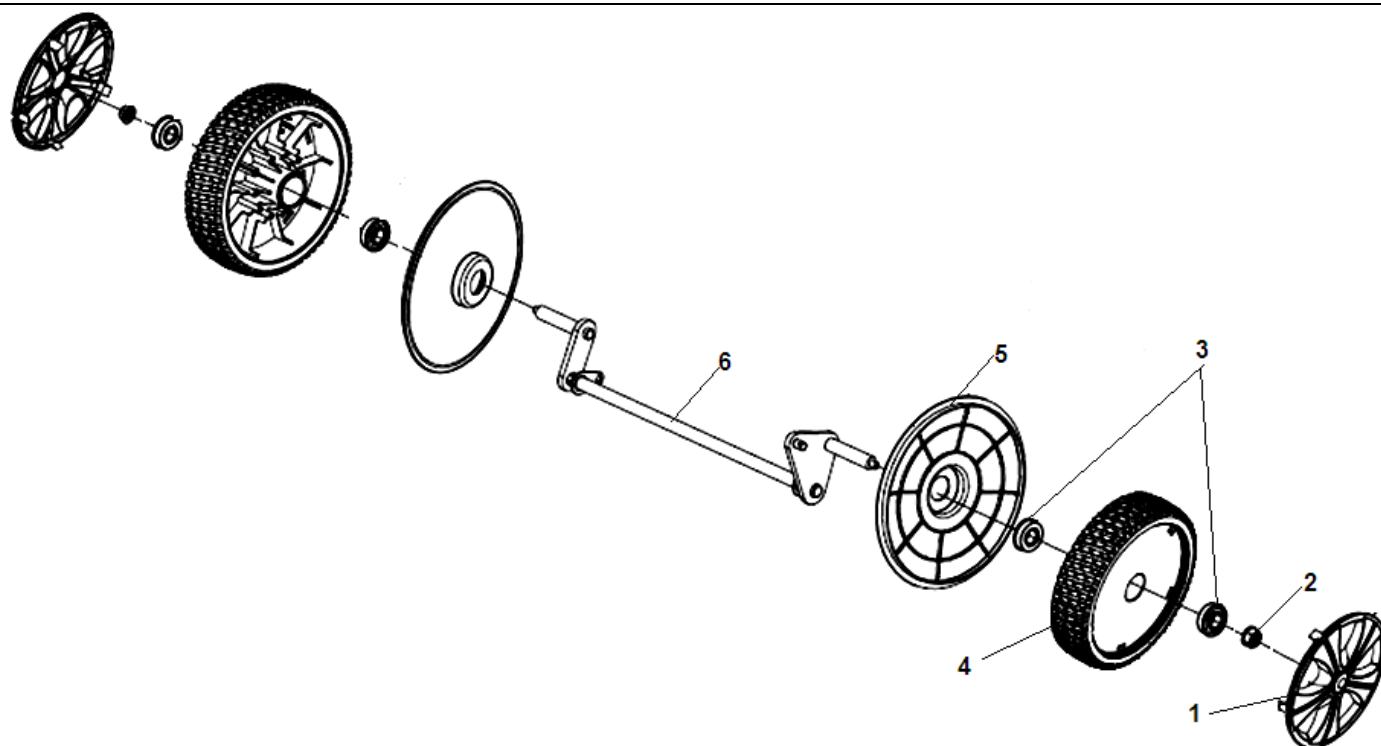


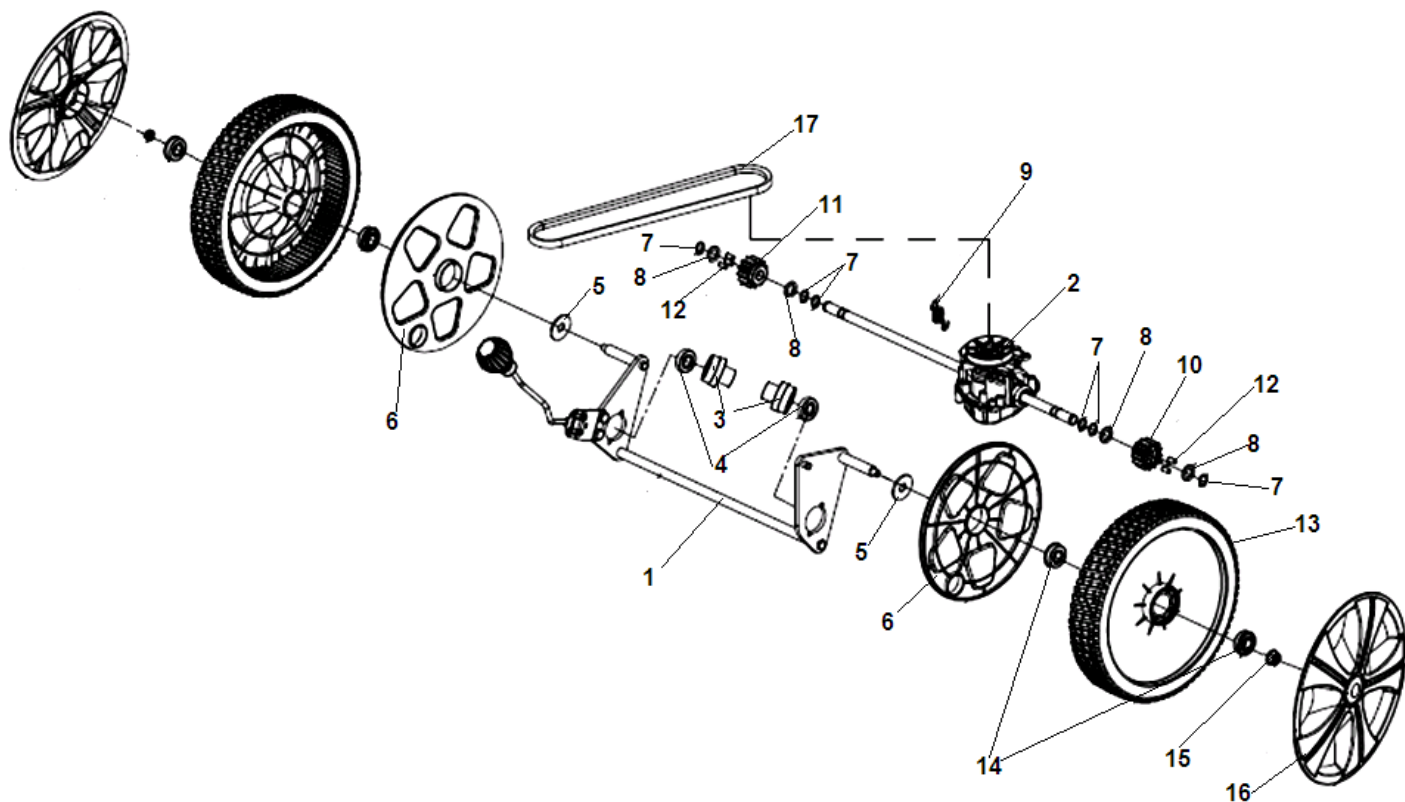
№	Артикул	Наименование	К-во	№	Артикул	Наименование	К-во
1	20340060130	Оболочка рукоятки	1	12	70780080	Трос хода	1
2	70540083	Рычаг выключения двигателя	1	13	60110040000	Болт М8х50	2
3	70550073000	Рычаг включения хода	1	14	60190140000	Шайба	4
4	70500550130	Рукоятка рабочая верхняя	1	15	20040070	Гайка крепления верхней рукоятки	2
5	70230090000	Кронштейн для шнура стартера	1	16	60140080000	Гайка М8	2
6	60130020000	Гайка М6	1	17	70520210130	Рукоятка нижняя часть	1
7	70050120000	Кронштейн крепления тросов	1	18	20240010000	Фиксатор тросов	1
8	60060590000	Болт М6х30	2	19	60060420000	Болт М8х16	2
9	60150080000	Гайка М6	2	20	60040090000	Болт М8х30	2
10	20030030130	Ограничитель рычагов	1	21	60150020000	Гайка М8	2
11	70810050	Трос выключения двигателя	1	22	20040050	Гайка крепления нижней рукоятки	2



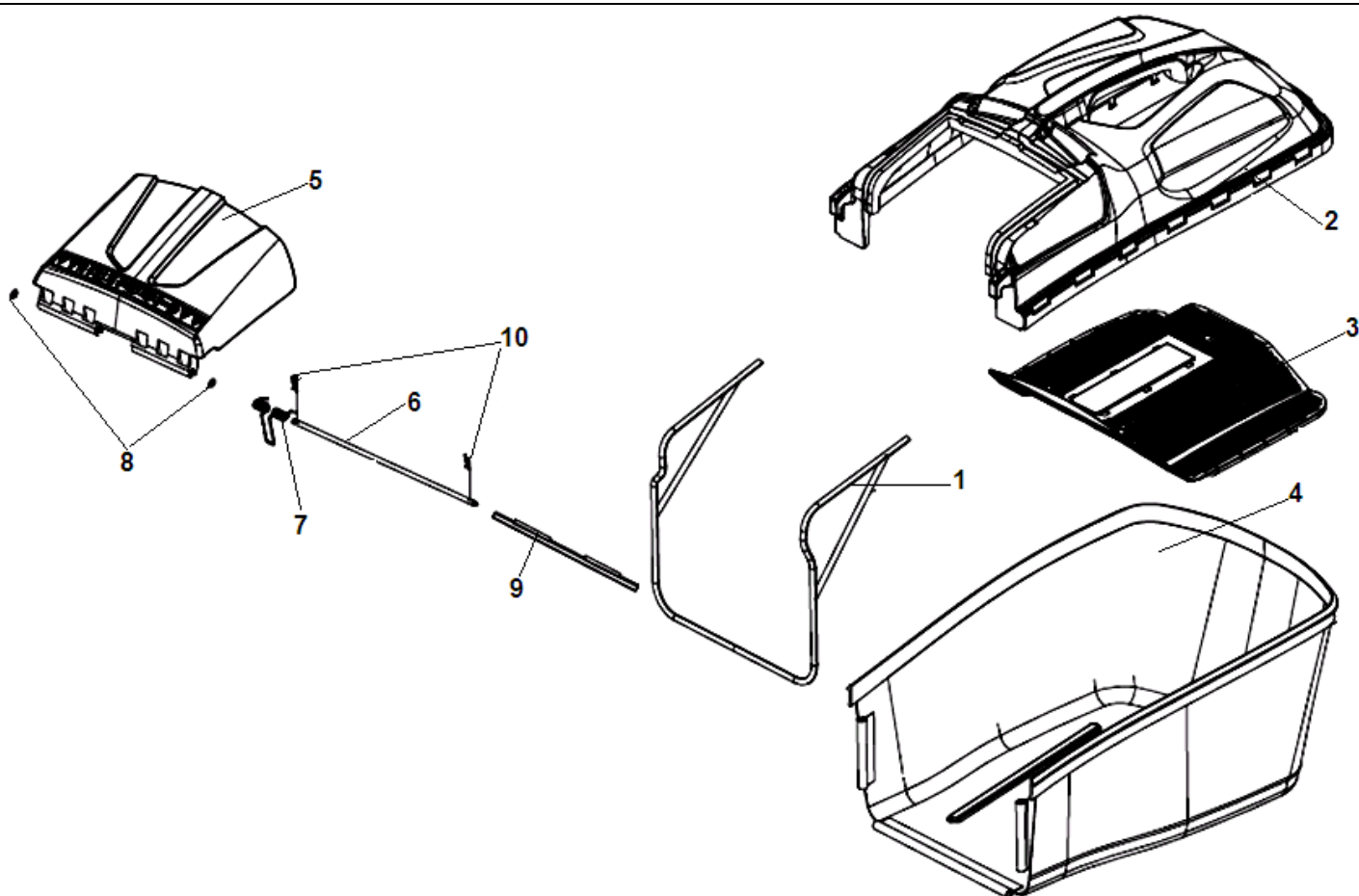
№	Артикул	Наименование	К-во	№	Артикул	Наименование	К-во
1	70740651000	Корпус косилки	1	14	60170400000	Болт М6х10	6
2	60370020000	Кольцо	1	15	60410080000	Пружина тяги	1
3	20460010000	Штуцер	1	16	70180270000	Тяга регулировки высоты деки	1
4	60160010000	Гайка М12х1,25	1	17	60300030000	Шплинт	2
5	20590020000	Стопор троса	1	18	60060660000	Болт М6х12	2
6	70070290000	Кронштейн крепления рукоятки левый	1	19	60150080000	Гайка М6	2
7	70070300000	Кронштейн крепления рукоятки правый	1	20	70060060000	Кронштейн крышки	1
8	60060930000	Болт М8х14	4	21	60390070000	Пружина крышки	1
9	60150020000	Гайка М8	6	22	70030060000	Ось крепления крышки	1
10	70250110000	Зубчатый сектор	1	23	20120080000	Крышка отсека выброса травы	1
11	60040020000	Болт 8х1 5/8	2	24	20110100000	Направляющая выброса травы	1
12	70290050000	Накладка крепления оси колес правая	1				
13	70290070000	Накладка крепления оси колес левая	1				



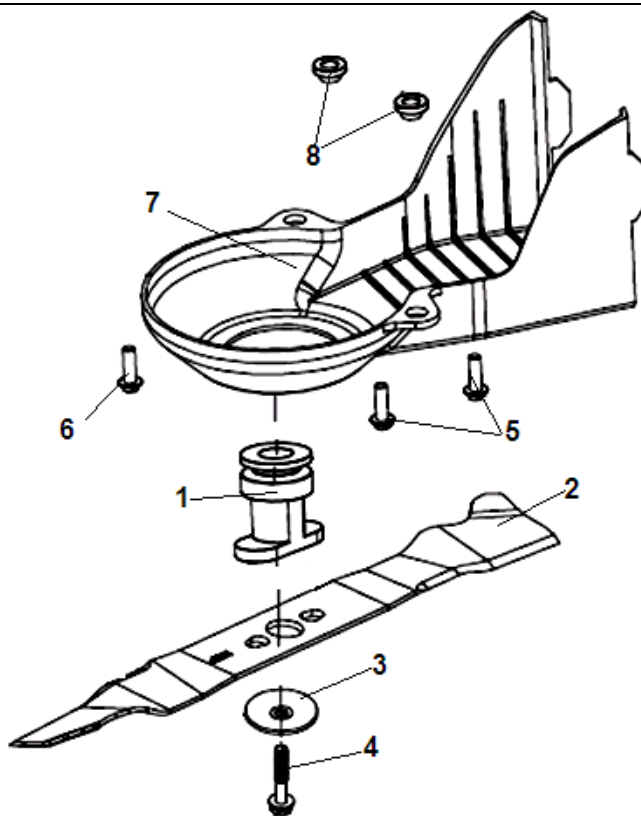
№	Артикул	Наименование	К-во	№	Артикул	Наименование	К-во
1	20620030	Колпак переднего колеса наружный	2	4	20880100	Колесо переднее	4
2	60150090000	Гайка	2	5	20610080	Колпак переднего колеса внутренний	2
3	60010110	Подшипник колеса	4	6	70840170000	Ось передних колес	1



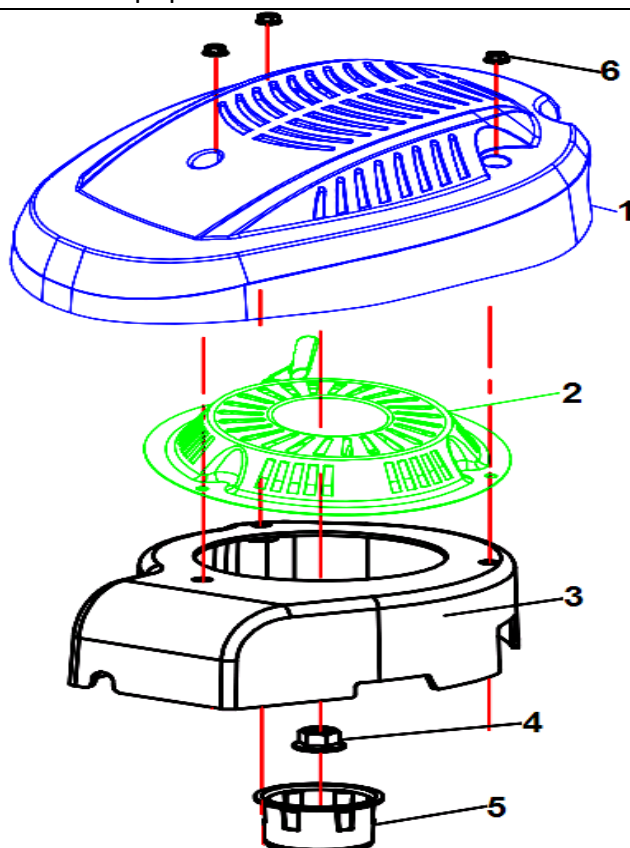
№	Артикул	Наименование	К-во	№	Артикул	Наименование	К-во
1	70850541000	Ось задних колес	1	10	70300150	Шестерня привода колес левая	1
2	70860190	Редуктор привода колес	1	11	70300160	Шестерня привода колес правая	1
3	70600110	Втулка задней оси	2	12	60290060000	Штифт шестерни	6
4	60020010000	Подшипник 6001RS	2	13	20880080	Колесо заднее	2
5	60200090000	Прокладка	2	14	60010110	Подшипник колеса	4
6	20610030	Колпак заднего колеса внутренний	2	15	60150090000	Гайка	2
7	60240060000	Шайба	6	16	20620060	Колпак заднего колеса наружный	2
8	21070040000	Шайба	4	17	60320210	Ремень привода хода	1
9	60410430000	Пружина	1	18			



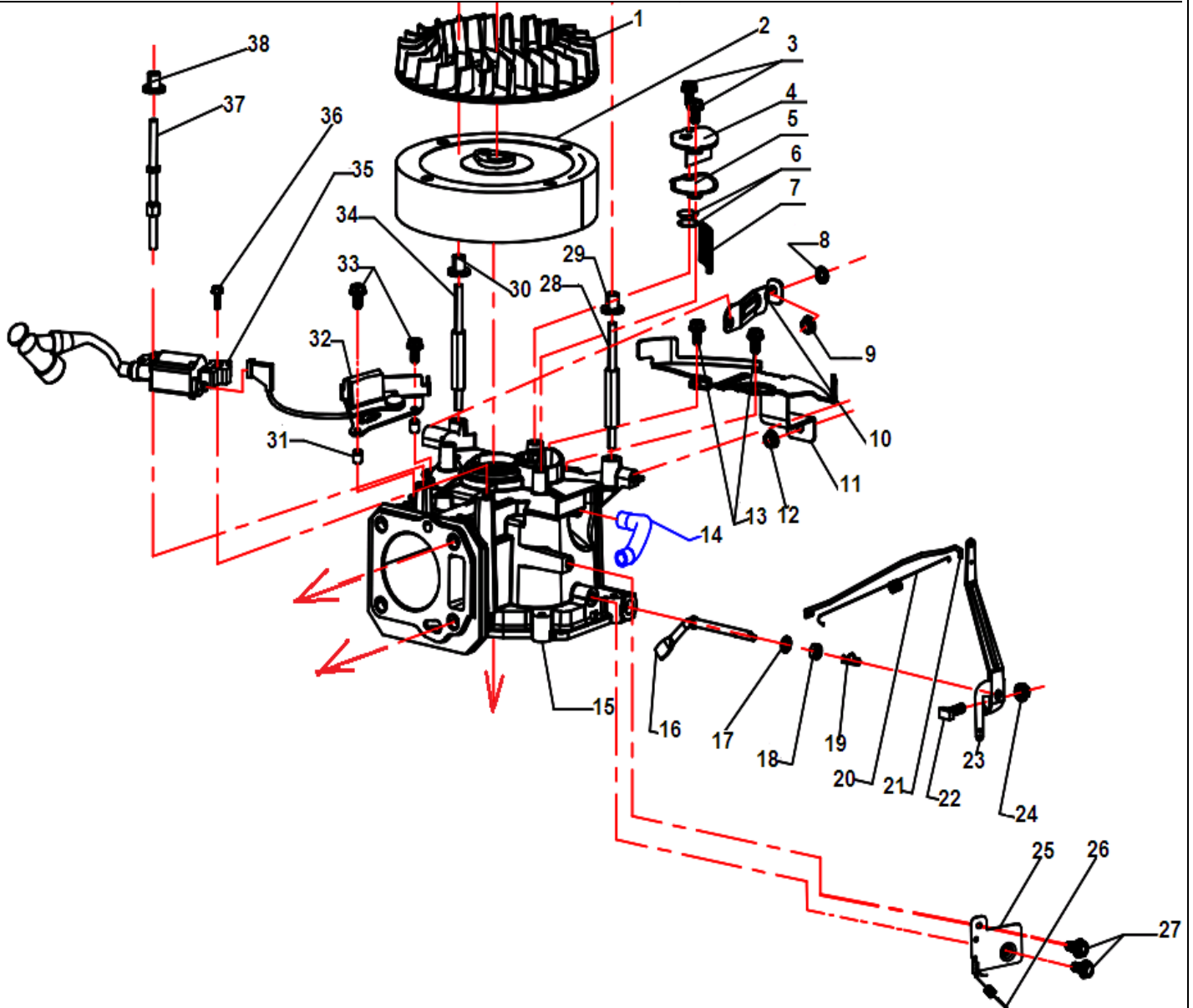
№	Артикул	Наименование	К-во	№	Артикул	Наименование	К-во
1	70010070	Рамка травосборника	1	6	70030050000	Ось крышки отсека	1
2	20080060	Травосборник верхняя часть	1	7	60380240000	Пружина крышки отсека	1
3	21010010	Травосборник средняя часть	1	8	60220010000	Шайба	2
4	20050080	Травосборник нижняя часть	1	9	20750070000	Накладка	1
5	20380060	Крышка отсека травосборника	1	10	60300030000	Шплинт	2



№	Артикул	Наименование	К-во	№	Артикул	Наименование	К-во
1	70140400	Адаптер ножа	1	5	60060180000	Болт M8x30	2
2	C5135	Нож для травы	1	6	60060390000	Болт M8x25	1
3	60200240	Шайба крепления ножа	1	7	20660130	Кожух ножа	1
4	60100030	Болт крепления ножа 3/8-24UNF-50	1	8	70150240000	Втулка	2

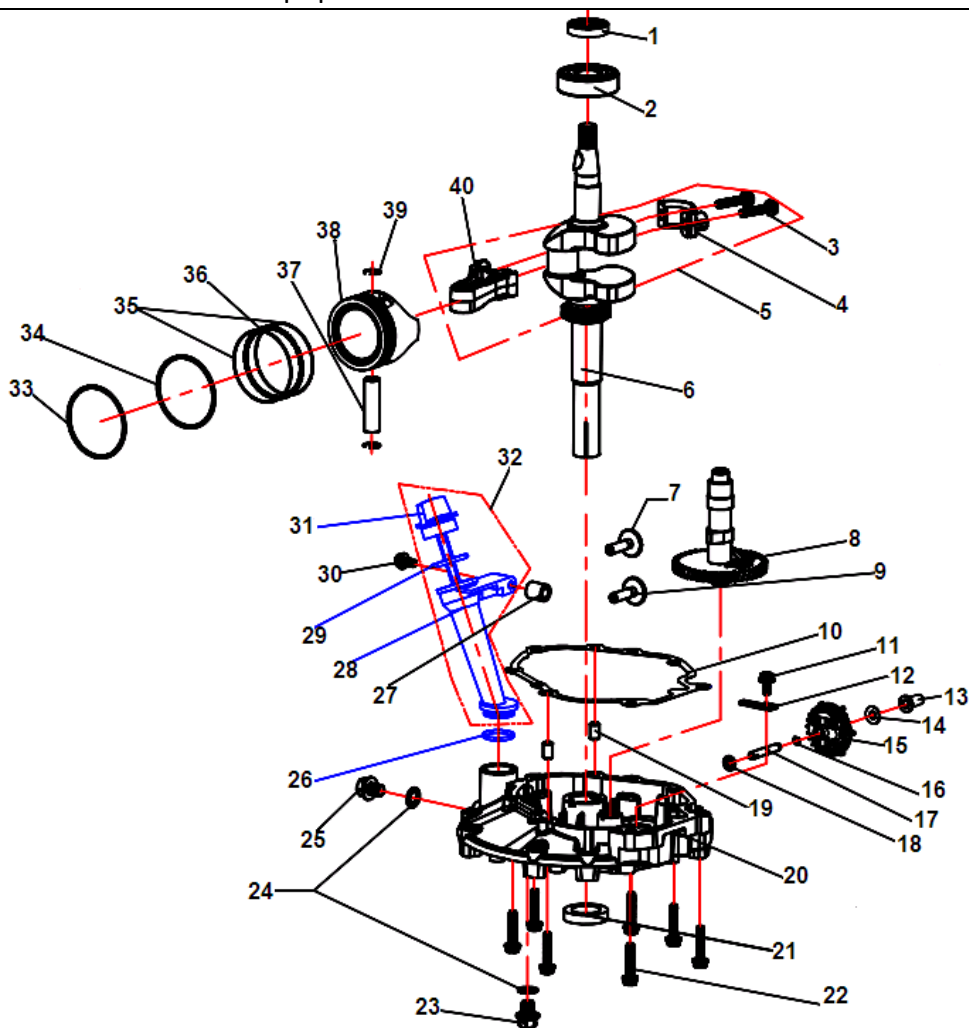


№	Артикул	Наименование	К-во	№	Артикул	Наименование	К-во
1	P-65-07-06-010-00	Крышка двигателя	1	4	GB6177.2-2000	Гайка M14x1,5	1
2	P-65-07-01-000-00	Стартер в сборе	1	5	P-65-07-02-000-00	Храповик стартера	1
3	P-65-07-04-010-00	Кожух вентилятора	1	6	GB6177.1-2000	Гайка M6	6

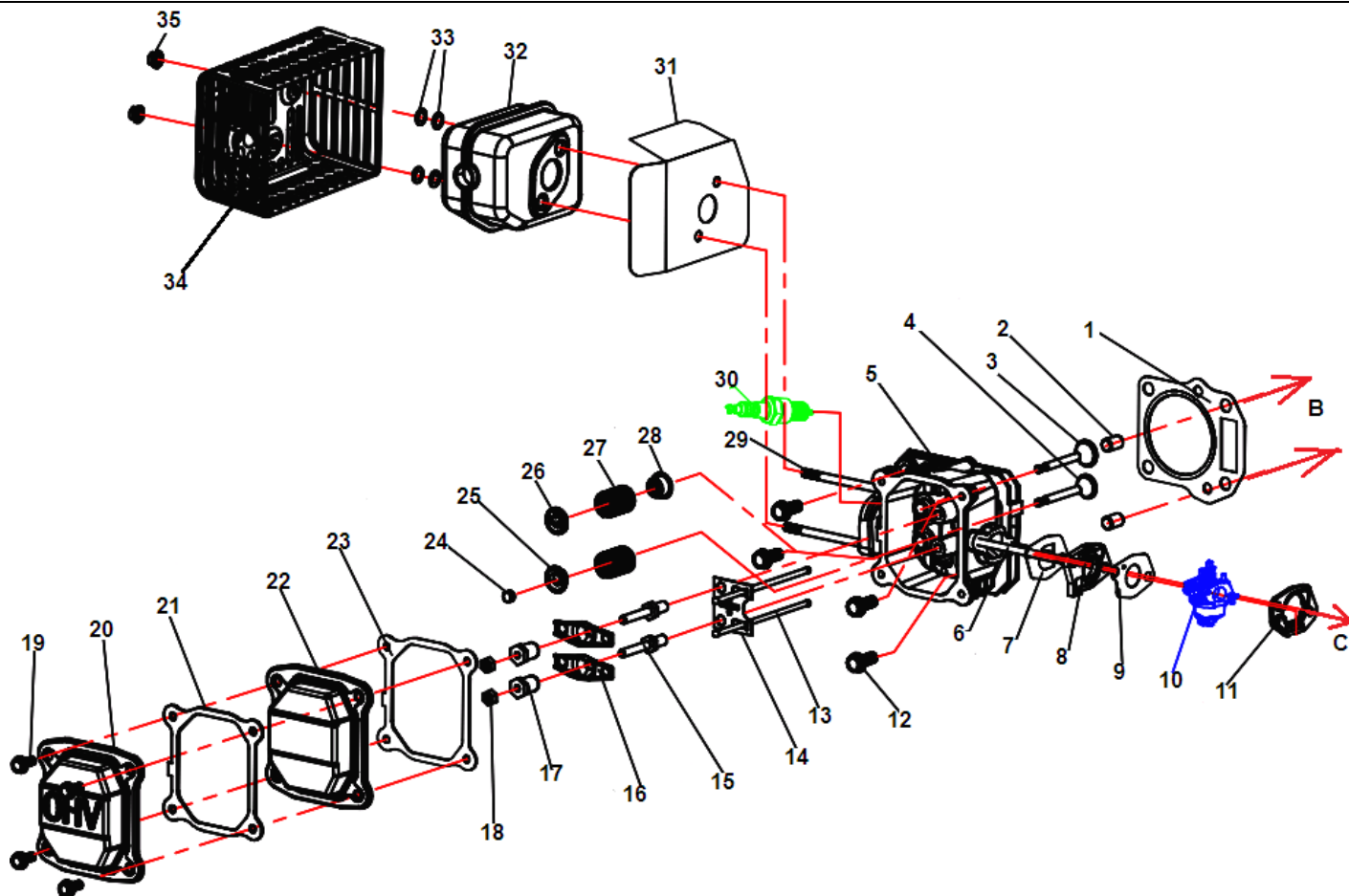


№	Артикул	Наименование	К-во	№	Артикул	Наименование	К-во
1	P-65-07-04-020-00	Крыльчатка маховика	1	29	P-65-07-04-030-00	Втулка шпильки	1
2	P-65-07-03-010-00	Маховик	1	30	P-65-07-04-030-00	Втулка шпильки	1
3	GB5789	Болт М6х12	8	31	P-65-01-07-010-00	Втулка	2
4	P-65-01-01-070-00	Панель сапуна картера	1	32	P-65-01-03-010-01	Тормозной механизм с рычажком	1
5	P-65-01-01-090-00	Прокладка панели	1	33	GB5789	Болт М6х20	2
6	P-65-01-01-080-00	Клапан сапуна	2	34	P-65-07-05-020-00	Шпилька крепления стартера	1
7	P-65-05-01-020-00	Прокладка	1	35	P-65-07-03-020-00	Магнето	1
8	P-65-05-10-000-20	Амортизатор топливного бака	6	36	GB5789	Болт М6х25	1
9	GB6182	Гайка М6	3	37	P-65-01-06-081-00	Шпилька крепления стартера	1
10	P-65-05-01-040-00	Скоба крепления бака правая	1	38	P-65-07-04-030-00	Втулка шпильки	1
11	P-65-05-02-000-00	Кронштейн бака	1	39	P-65-05-01-010-00	Пробка топливного бака	1
12	GB6182	Гайка М6	3	40	P-65-05-01-060-00	Вставка поролоновая	1
13	GB5789	Болт М6х12	8	41	P-65-05-01-020-00	Сапун пробки	1
14	P-65-05-06-000-00	Шланг сапуна	1	42	P-65-05-01-030-00	Бак топливный	1
15	P-65-01-01-030-00	Картер	1	43	P-65-05-10-000-20	Амортизатор топливного бака	6

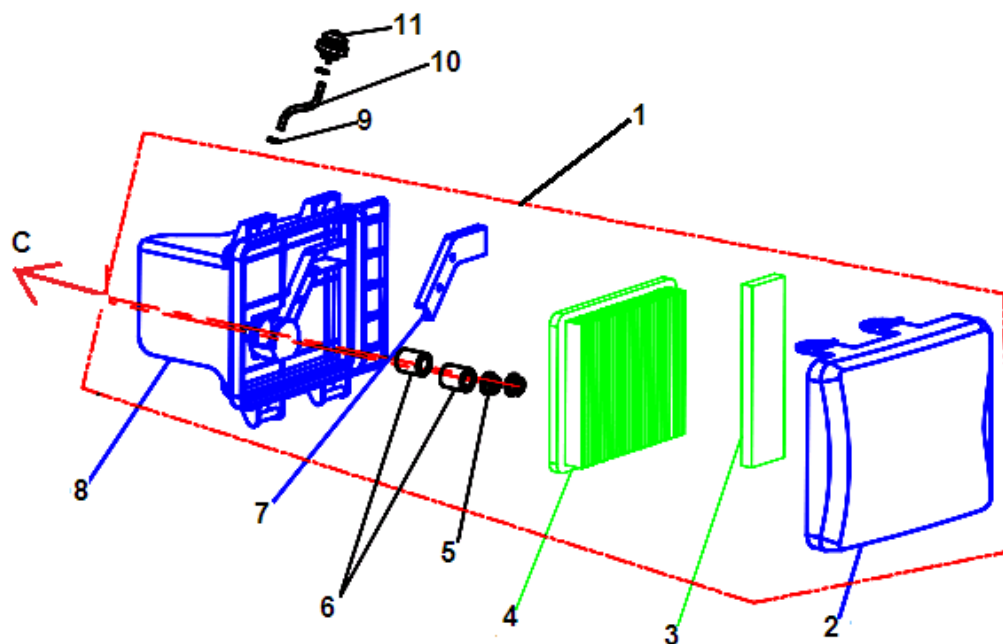
16	P-65-01-01-050-00	Вал регулятора оборотов	1	44	GB5789	Болт М6х22	3
17	P-65-01-01-100-00	Кольцо 6,5х15х0,5	1	45	P-65-05-05-000-00	Фильтр топливный	1
18	P-65-01-01-120-00	Сальник вала регулятора 6х11х4	1	46	P-65-05-06-000-00	Хомут шланга	1
19	P-65-01-01-060-00	Шплинт вала регулятора	1	47	P-65-05-09-000-00	Шланг топливный	1
20	P-65-01-06-010-00	Пружина регулятора	1	48	P-65-05-08-000-00	Хомут шланга	1
21	P-65-01-06-033-01	Тяга регулятора	1	49	P-65-05-07-000-00	Хомут шланга	1
22	P-65-01-06-040-00	Болт регулятора	1	50	P-65-05-10-000-20	Амортизатор топливного бака	6
23	P-65-01-06-030-03	Рычаг регулятора	1	51	GB5789	Болт М6х12	1
24	GB6177.1-2000	Гайка М6	6	52	P-65-05-01-050-00	Скоба бака левая	1
25	P-70B-01-06-000-00	Кронштейн	1	53	GB6182	Гайка М6	3
26	P-65-01-06-060-04	Пружина	1	54	P-65-05-10-000-20	Амортизатор топливного бака	6
27	GB5789	Болт М6х12	2	55	GB5789	Болт М6х22	3
28	P-65-07-05-020-00	Шпилька крепления стартера	1	56			



№	Артикул	Наименование	К-во	№	Артикул	Наименование	К-во
1	P-65-01-01-090-00	Сальник коленвала 22x35x7	1	21	P-65-01-02-100-00	Сальник коленвала 25x38x7	1
2	GB276	Подшипник коленвала	1	22	GB5789	Болт М6x30	7
3	P-65-01-04-023-00	Болт крепления шатуна	2	23	GB5787	Болт М 10x1,25x12	1
4	P-65-01-04-022-00	Крышка шатуна нижняя	1	24	P-65-01-02-070-00	Прокладка болта	1
5	P-65-01-04-020-00	Шатун комплект	1	25	GB5787	Болт М 10x1,25x12	1
6	P-65-01-03-010-00	Коленвал	1	26	GB3452	Кольцо уплотнительное 21x2,3	1
7	P-65-08-03-00-00	Тарелка толкателя клапана	1	27	P-65-01-05-030-00	Втулка крепления горловины	1
8	P-65-08-01-000-00	Распредвал	1	28	P-65-01-05-020-00	Горловина маслосазливная	1
9	P-65-08-03-00-00	Тарелка толкателя клапана	1	29	GB3452	Кольцо уплотнительное 25x3,1	1
10	P-65-01-01-010-00	Прокладка картера	1	30	GB5789	Болт М6x50	1
11	GB5789	Болт М6x12	8	31	P-65-01-05-010-00	Щуп уровня масла	1
12	P-65-01-02-060-00	Пластина вала регулятора	1	32	P-65-01-05-000-00	Горловина маслосазливная комплект	1
13	P-65-01-02-020-00	Толкатель регулятора	1	33	P-65-01-04-012-00	Кольцо компрессионное 1	1
14	P-65-01-01-100-00	Кольцо 6,5x15x0,5	1	34	P-65-01-04-013-00	Кольцо компрессионное 2	1
15	P-65-01-02-030-00	Регулятор оборотов	1	35	P-65-01-04-015-00	Направляющая маслосъемного кольца	2
16	P-65-01-02-090-00	Кольцо стопорное	1	36	P-65-01-04-014-00	Пружина маслосъемного кольца	1
17	P-65-01-02-050-00	Вал регулятора	1	37	P-65-01-04-016-00	Палец поршня	1
18	P-65-01-01-170-00	Кольцо 6,5x12x1	2	38	P-65-01-04-011-00	Поршень	1
19	P-65-01-01-020-00	Штифт	2	39	P-65-01-04-017-00	Кольцо стопорное пальца	2
20	P-65-01-02-010-00	Крышка картера	1	40	P-65-01-04-021-00	Шатун	1



№	Артикул	Наименование	К-во	№	Артикул	Наименование	К-во
1	P-65-02-04-000-00	Прокладка головки цилиндра	1	19	GB5789	Болт М6х14	4
2	P-65-02-05-000-00	Направляющая втулка	2	20	P-65-02-01-000-00	Крышка клапанов наружная (вкл. поз. 22)	1
3	P-65-08-06-000-00	Клапан впускной	1	21	P-65-02-03-000-00	Прокладка крышки клапанов	1
4	P-65-08-07-000-00	Клапан выпускной	1	22	P-65-02-01-000-01	Крышка клапанов внутренняя	1
5	P-65-02-01-000-00	Головка цилиндра	1	23	P-65-02-03-000-00	Прокладка крышки клапанов	1
6	GB900	Шпилька карбюратора М6х95	2	24	P-65-08-11-000-00	Крышка выпускного клапана	1
7	P-65-03-02-000-00	Прокладка под теплоизолятор	1	25	P-65-08-10-000-00	Сухарь выпускного клапана	1
8	P-65-03-04-000-00	Теплоизолятор	1	26	P-65-08-09-000-00	Сухарь впускного клапана	1
9	P-65-03-03-000-00	Прокладка под карбюратор	1	27	P-65-08-08-000-00	Пружина клапана	2
10	P-65-03-01-000-02	Карбюратор	1	28	P-65-02-06-000-00	Колпачек маслоъемный	1
11	P-65-03-05-000-00	Прокладка под корпус фильтра	1	29	GB900	Шпилька М6х92	1
12	GB5787	Болт М8х45	4	30	F7RTC	Свеча зажигания	1
13	P-65-08-04-000-00	Толкатель клапана	2	31	P-65-06-02-000-00	Прокладка глушителя	1
14	P-65-08-05-000-00	Направляющая толкателей	1	32	P-65-06-00-000-00	Глушитель	1
15	P-65-08-02-020-00	Шпилька коромысла клапана	2	33	P-65-06-04-000-00	Шайба	4
16	P-65-08-02-000-00	Коромысло клапана	2	34	P-65-06-03-000-00	Решетка глушителя защитная	1
17	P-65-08-02-030-00	Гайка регулировочная клапана	2	35	GB6187.1-2000	Гайка глушителя	1
18	P-65-08-02-040-00	Контргайка	2	36			



№	Артикул	Наименование	К-во	№	Артикул	Наименование	К-во
1	P-65-04-00-000-00	Корпус фильтра комплект	1	7	P-65-04-01-030-00	Накладка воздуховода	1
2	P-65-04-01-010-00	Крышка воздушного фильтра	1	8	P-65-04-01-020-01	Корпус воздушного фильтра	1
3	P-65-04-01-060-00	Фильтр воздушный (поролон)	1	9	P-65-05-10-030-00	Хомут шланга	2
4	P-65-04-01-040-00	Фильтр воздушный (бумага)	1	10	P-65-05-10-040-00	Шланг праймера	1
5	GB6177.1-2000	Гайка М6	2	11	P-65-05-10-000-00	Праймер	1
6	P-65-04-01-070-00	Втулка	2	12			