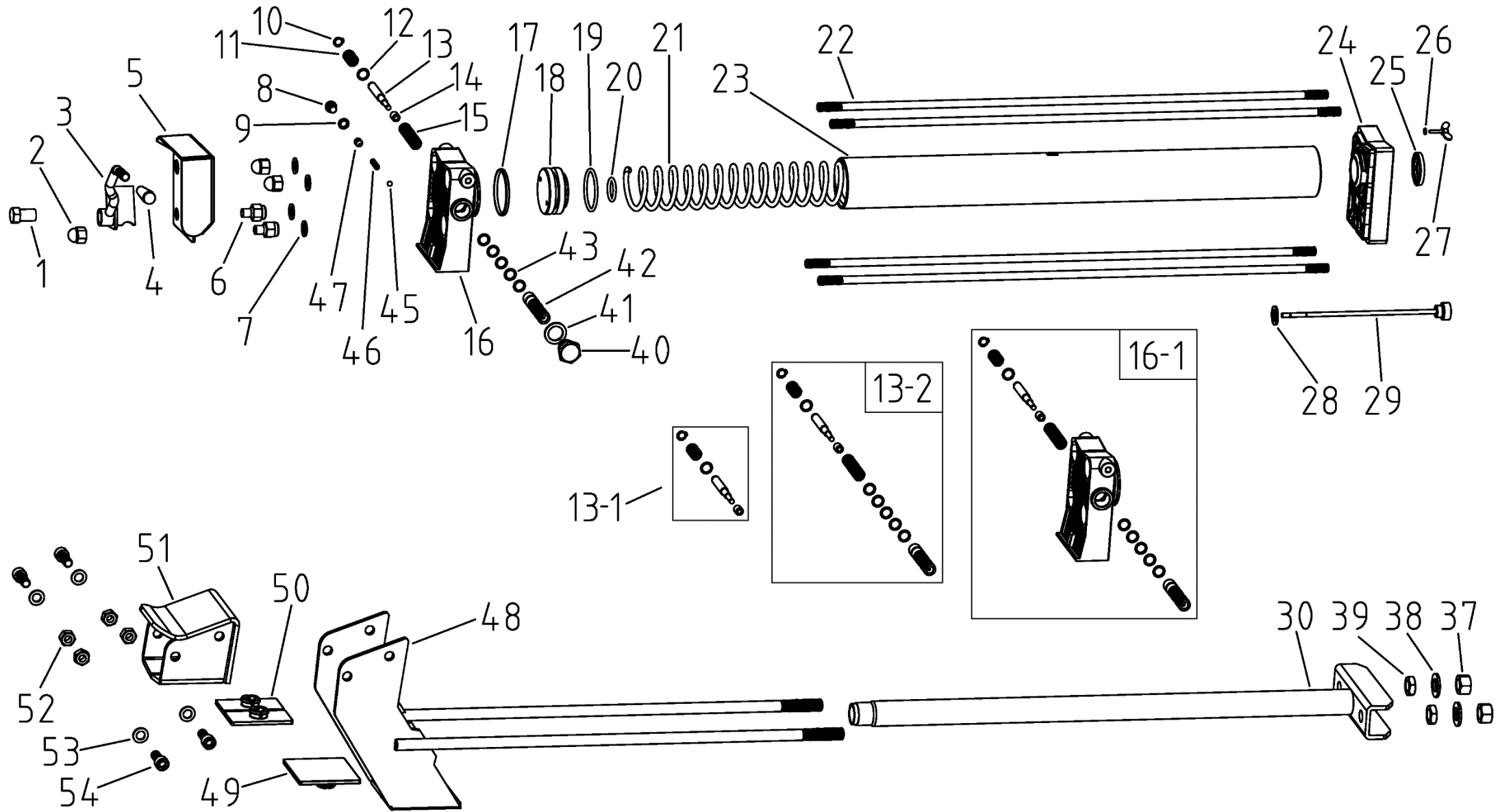
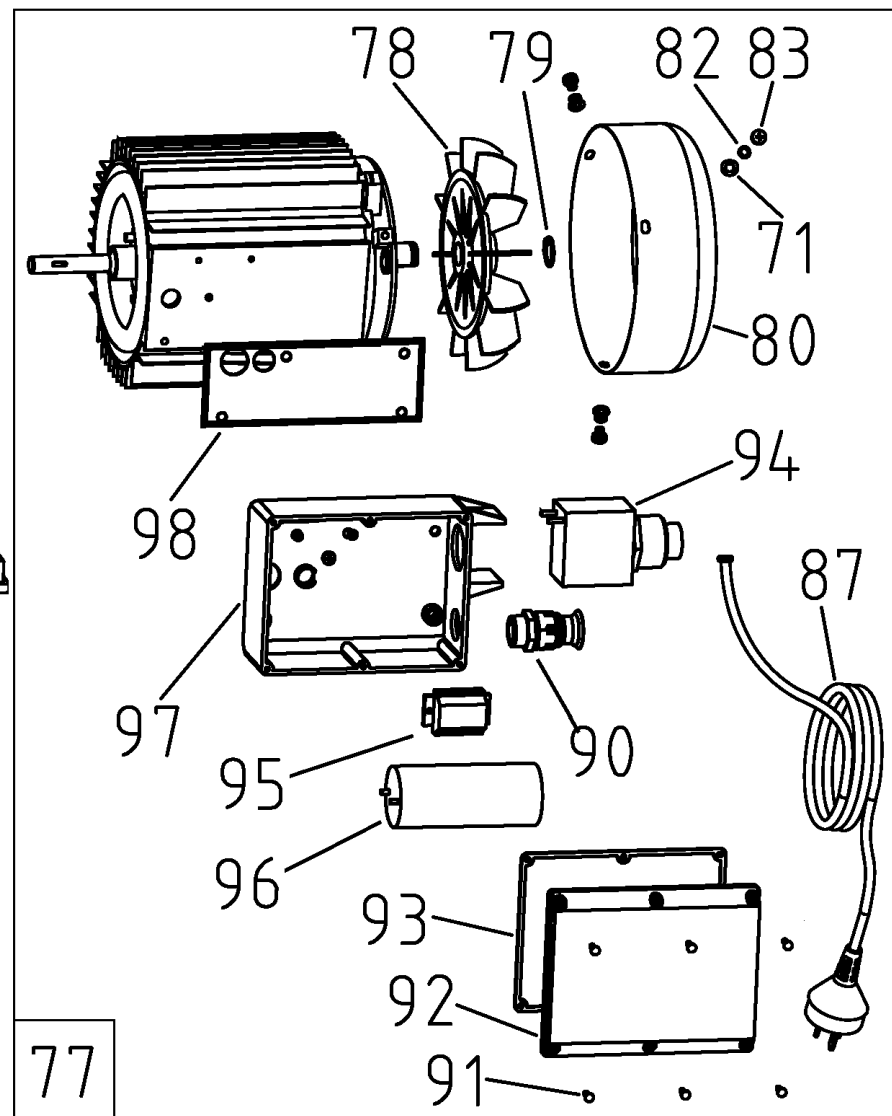
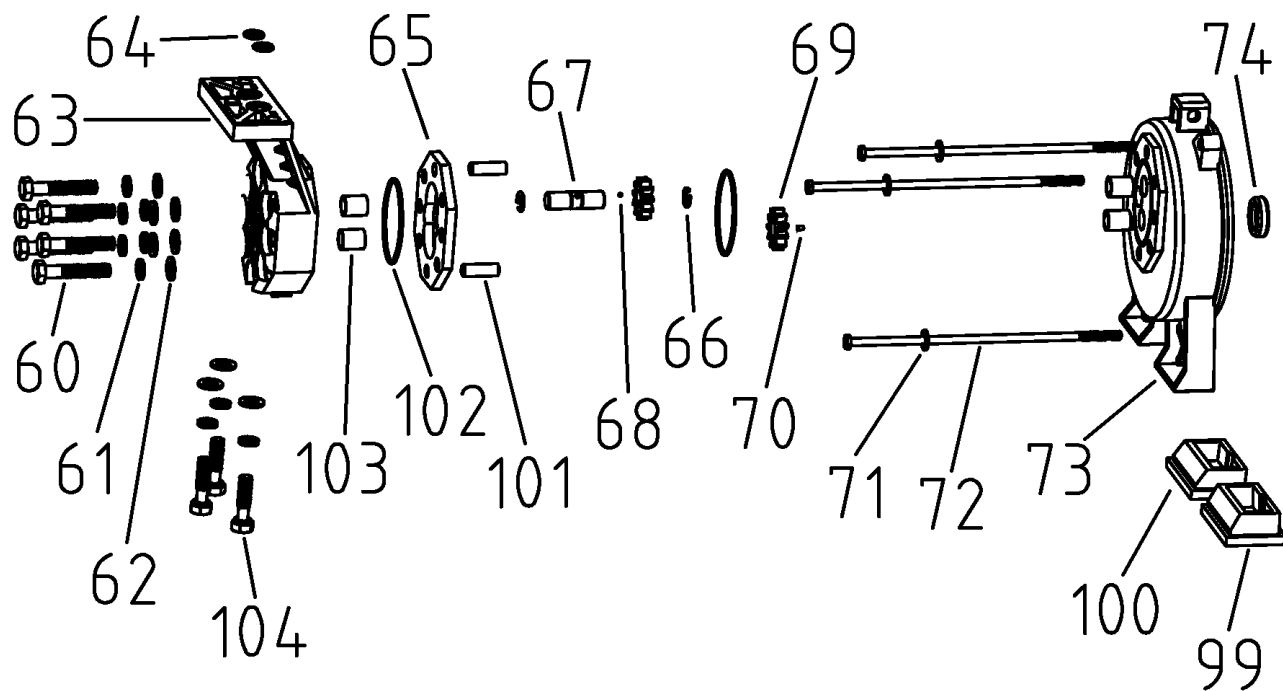


№	Артикул	Наименование	Σ	№	Артикул	Наименование	Σ
33	CBS838012	Корпус древокола с колуном	1	106	GBT923-6	Гайка колпачковая	4
34	CBS838013	Труба направляющая	2	108	CBS838103-2	Опора передняя	2
35	GBT93-6	Шайба гроверная	6	109	CBD40110-1	Заглушка	4
36	GBT70.1-6-12	Винт	4	110	GBT70.1-8-55	Винт	8
55	CBK38124	Колпачок колеса	2	111	CBD40112	Шайба D8	20
56	CBO38137	Ось крепления колеса	2	112	GBT70.1-8-50	Винт	6
57	CBK38014	Колесо транспортировочное	2	113	CBS839011	Труба крепления левого колеса	1
58	GBT95-6	Шайба	2	114	CBS839105	Вал соединительный	1
59	CBV238113	Опора трубы	2	115	CBS839010	Труба крепления правого колеса	1
75	GBT6172.2-8	Гайка	7	116	CBV40113	Шплинт R 2,9мм	2
76	GBT70.1-8-35	Винт	1	117	CBS838105-2	Опора передняя	1
105	CBV238118-1	Рукоятка передняя	1	118	CBS839103-1	Удлинитель опоры	2
107	CBV238120	Болт с потайной головкой	4	150	C1354	Насадка для колки на 4 части	1



Расшифровка обозначений в таблице на стр. 3

№	Артикул	Наименование	Σ	№	Артикул	Наименование	Σ
1	СВА55123-В	Гайка	1	23	СВВ55206	Гидроцилиндр (к-т с щупом)	1
2	ГВТ923-М10	Гайка	3	24	СВА55108-3	Крышка гидроцилиндра передняя	1
3	СВА55015	Рычаг гидрораспределителя	1	25	210080300003	Манжет 30х38,5х5,3(6,7)	1
4	СВА55119	Ручка рычага	1	26	210020070190	Кольцо уплотнительное 3,2х1,9	1
5	СВА55101-А	Пластина защитная	1	27	СВА55141	Болт сапуна барашковый	1
6	СВА55124-В	Гайка	2	28	JBТ982-14	Кольцо уплотнительное	1
7	СВА55154	Шайба медная	4	29	СВВ55014-2	Щуп	1
8	СВА55153-А	Заглушка	1	30	СВВ55013-1	Шток поршня	1
9	210010055200	Кольцо уплотнительное	1	37	ГВТ6172.2-14	Гайка	2
10	ГВТ896-6	Кольцо стопорное	1	38	ГВТ95-14	Шайба	2
11	СВА55113-1	Пружина короткая	1	39	ГВТ6172.1-14	Гайка	2
12	210020060150	Кольцо уплотнительное 6х1,5	1	40	СВА55120-1	Заглушка	1
13	СВА55114	Шток клапана	1	41	JBТ982-16	Шайба	1
13-1	СВА55114SET	Шток клапана к-т	1	42	СВА55115	Втулка клапана задней крышки	1
13-2	СВD55102-4R+V	Шток клапана к-т с втулкой	1	43	210010100200	Кольцо уплотнительное 10х2	5
14	СВА55116	Втулка	1	45	21101060	Шарик стальной D6	1
15	СВА55118	Пружина длинная	1	46	СВА55122	Пружина	1
16	СВD55102-3	Крышка гидроцил. задн.	1	47	ГВТ77-8	Болт регулировки давления	1
16-1	СВD55102-3SET	Крышка гидроцил. задн. к-т	1	48	СВВ55012-1	Фиксатор опорный	1
17	210010500265	Кольцо уплот. крышки 50х2,65	1	49	СВА55112-А	Вставка пластиковая 1	1
18	СВА55103-В	Поршень	1	50	СВА55104	Вставка пластиковая 2	1
19	210080550003	Кольцо ОМК-MR 55х44х4	1	51	СВА55011	Толкатель	1
20	210020320350	Кольцо уплотнительное 25х3,5	1	52	ГВТ6172.2-10	Гайка	4
21	СВВ55105	Пружина	1	53	ГВТ95-10	Шайба	4
22	СВВ55121-А	Шпилька	4	54	ГВТ70.1-10-25	Винт	4



Расшифровка обозначений в таблице на стр. 5

№	Артикул	Наименование	Σ	№	Артикул	Наименование	Σ
60	GBT5782-8-55	Болт	6	83	GBT818-5-8	Винт	3
61	GBT93-8	Шайба гроверная	9	87	DCBA04179	Кабель питания с вилкой	1
62	GBT95-8	Шайба	9	90	DCBB17207	Ввод кабельный	1
63	CBA26105-1	Крышка гидронасоса	1	91	GBT845-3,5-12	Винт самонарезающий	11
64	210010106265	Кольцо уплотнительное 10,6x2,65	2	92	DCBB14101	Крышка корпуса выключателя	1
65	CBA26107-A	Корпус редуктора гидронасоса	1	93	DCBB16101	Прокладка	1
66	205020100002	Кольцо стопорное	2	94	DCBB05129	Выключатель LSH5001	1
67	CBA26101-1	Вал шестерни гидронасоса	1		DCBB05129N	Гайка круглая для выключателя	1
68	21101250	Шарик стальной 2.5 мм	1		DCBB05129C	Колпачок защитный	1
69	CBA26102-2	Шестерня гидронасоса	2	95	DCBB07240	Колодка клеммная	1
70	2060102500407	Штифт шестерни гидронасоса	1	96	DCBB24302	Конденсатор 30 мкф 450В	1
71	GBT95-5	Шайба	6	97	DCBB13103-1	Корпус выключателя	1
72	PJ0101161	Болт М5x180	3	98	DCBB15101-1	Пластина	1
73	CBA26106-9	Крышка гидронасоса стор. двиг.	1	99	CBA26155-1	Опора левая	1
74	1F112670S00	Сальник 11x26x7	1	100	CBA26154-1	Опора правая	1
77	CBV26070B	Электродвигатель	1	101	GBT119.2-8-24	Штифт	2
78	DCBB11101	Крыльчатка	1	102	210010462180	Кольцо уплотнительное 46,2x1,8	2
79	GBT894.1-17	Кольцо стопорное	1	103	CBA26103	Втулка	4
80	DCBB12101	Кожух двигателя	1	104	GBT5783-8-30	Болт	3
82	GBT93-5	Шайба гроверная	6				