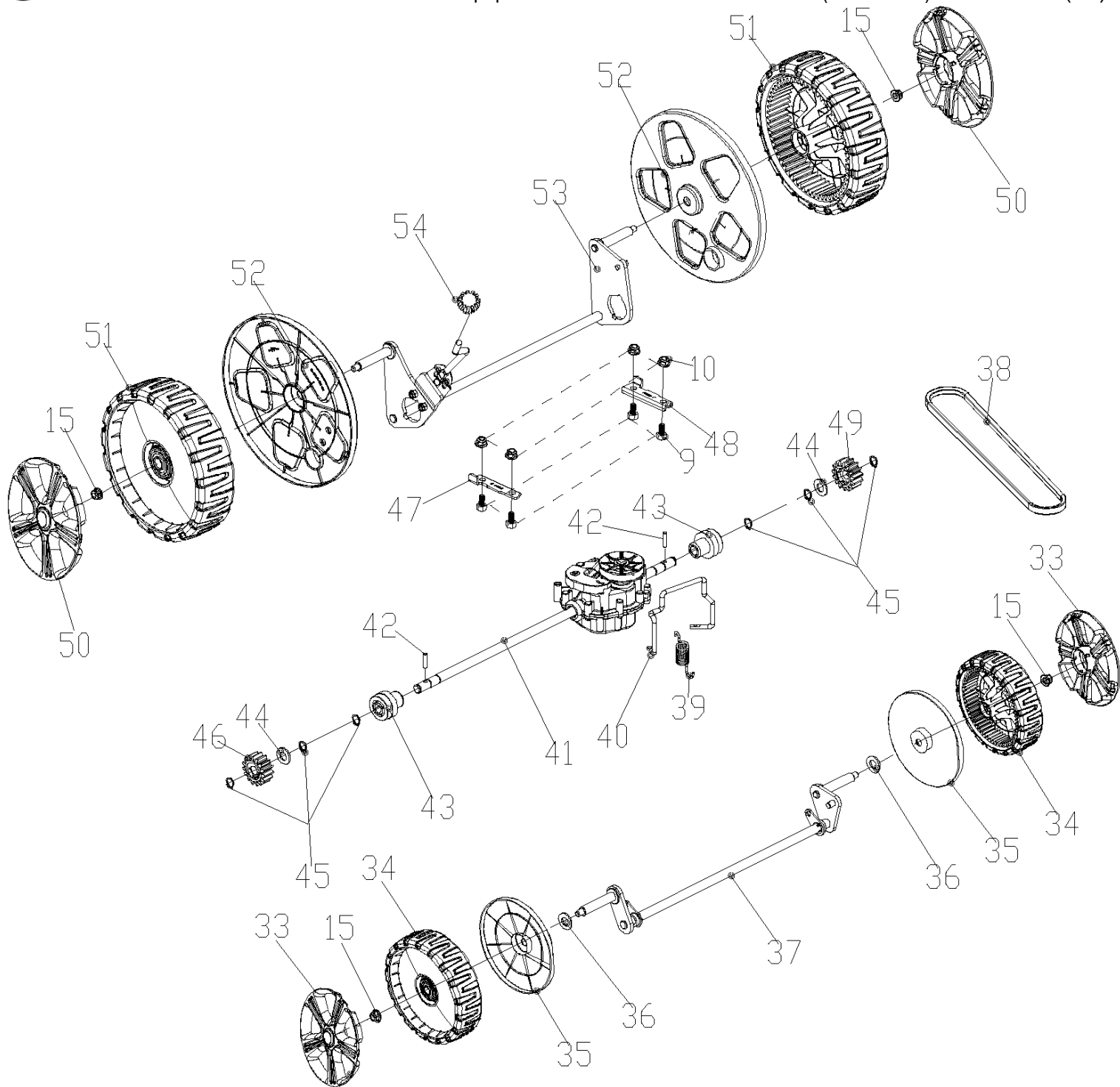
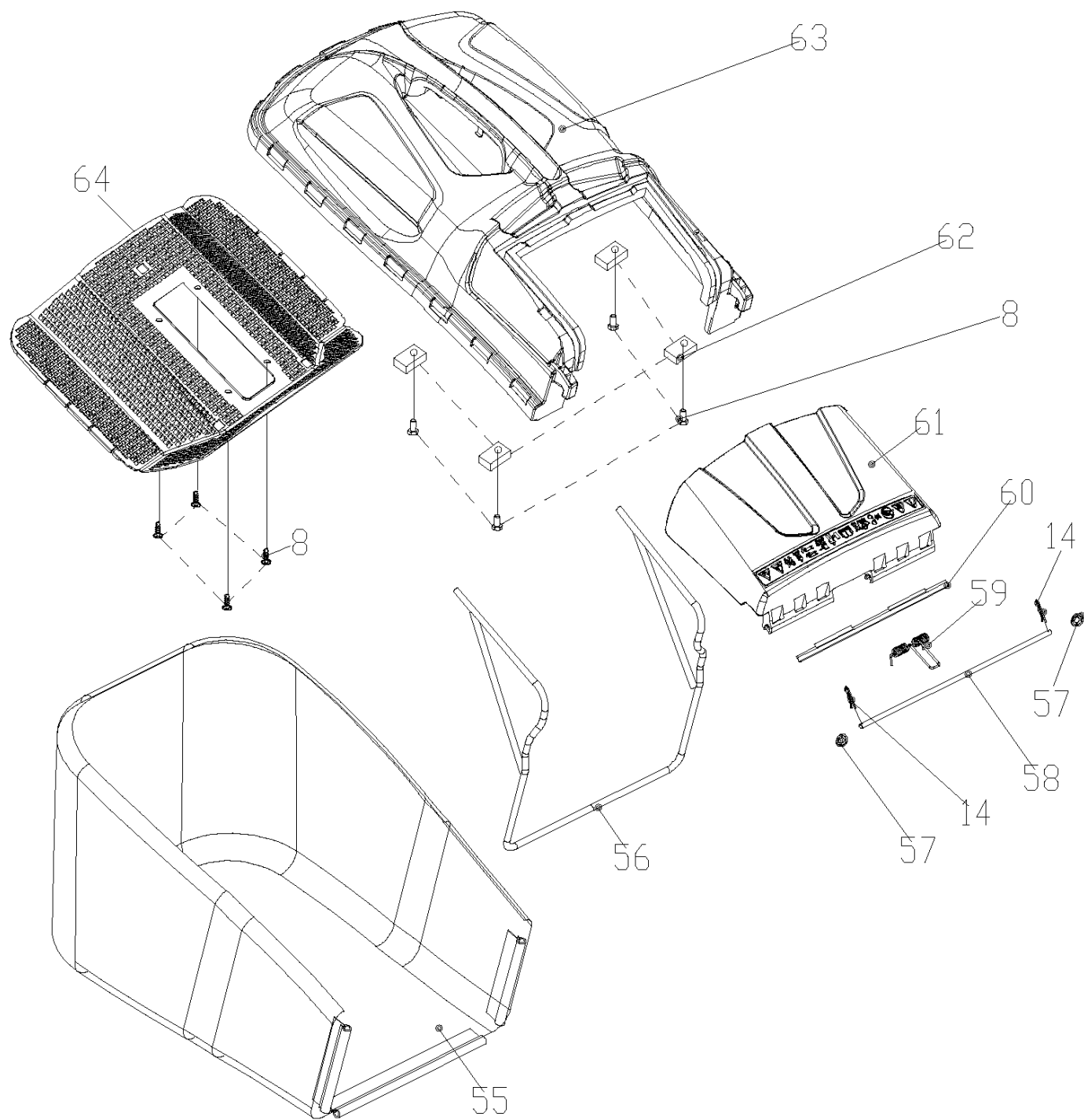


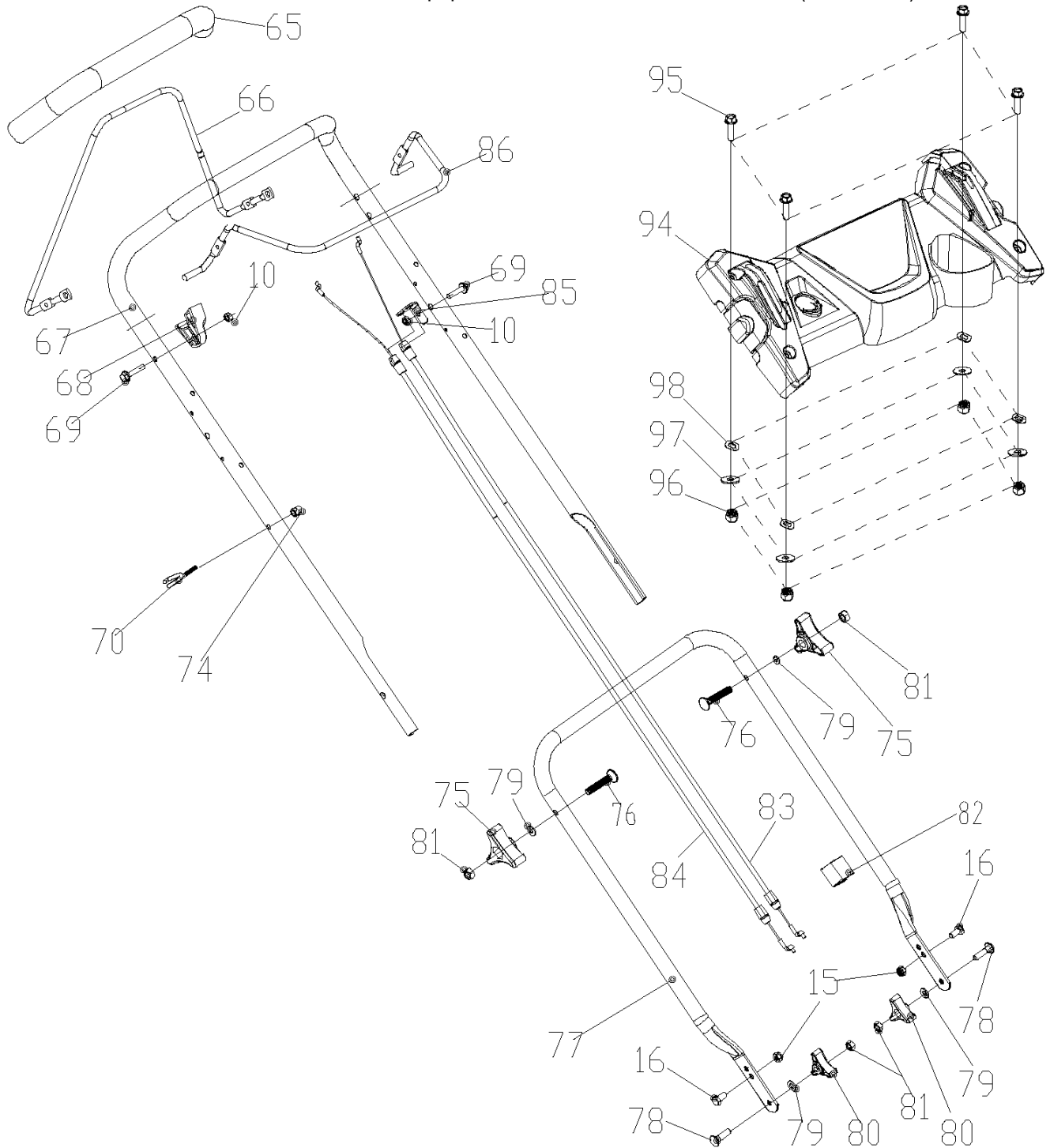
я	Артикул	Наименование	Σ	№	Артикул	Наименование	Σ
1	60100030000	Болт 3/8-24UNF 50 мм	1	21	60370020000	Кольцо уплотнительное	1
2	70040070000	Шайба	1	22	20590020000	Заглушка (проход троса)	1
3	C5178	Нож	1	23	20160230000	Заглушка деки	1
4	70140400000	Адаптер ножа	1	24	70250110000	Сектор зубчатый установки высоты	1
5	60060390000	Болт М8х25	1	25	70070300000	Кронштейн рукоятки правый	1
6	60060180000	Болт М8х30	2	26	60040020000	Болт мебельный М8х15	2
7	20660130000	Кожух ремня	1	27	70030060000	Ось поворота боковой заглушки	1
8	60170290000	Винт самонарезающий 6,3х14	4	28	60390070000	Пружина	1
9	60060520000	Болт М6х12	2	29	20120080000	Крышка отсека бокового выброса	1
10	60150080000	Гайка М6	2	30	20110100000	Направляющая бокового выброса	1
11	70740870130	Дека (шасси)	1	31	70060060130	Скоба	1
12	60410080000	Пружина	1	32	60170580000	Винт самонарезающий М6х10	2
13	70180270000	Тяга выбора высоты кошения	1	72	20200160000	Накладка деки передняя	1
14	60300030000	Шплинт 1,5х25	2	87	20650200000	Корпус защелки бокового выброса	1
15	60150090000	Гайка М6	6	88	20490090000	Защелка	1
16	60060170000	Болт М8х16	4	90	60200610000	Пластина	1
17	70070290000	Кронштейн рукоятки левый	1	92	60170810000	Винт самонарезающий 4,2х14	2
19	20460030000	Гайка штуцера шланга	1	93	60380600000	Пружина	1
20	20460010000	Штуцер подключения воды	1				



№	Артикул	Наименование	Σ	№	Артикул	Наименование	Σ
9	60060520000	Болт М6х12	4	43	20430030060	Втулка вала редуктора	2
10	60150080000	Гайка М6	4	44	21070030000	Шайба	2
15	60150090000	Гайка М8	4	45	60240060000	Кольцо стопорное D12	6
33	20620080230	Колпак переднего колеса	2	46	70300170000	Шестерня привода правая	1
34	20880300000	Колесо переднее	2	47	70290050000	Пластина крепления задней оси R	1
35	20610120000	Колпак переднего колеса внутренний	2	48	70290370000	Пластина крепления задней оси L	1
36	60180110000	14,2x20,7x0,5	2	49	70300180000	Шестерня привода левая	1
37	70840170000	Ось передних колес	1	50	20620180230	Колпак заднего колеса	2
38	60320210000	Ремень привода хода 10x660Li	1	51	20880310000	Колесо заднее	2
39	60410610000	Пружина	1	52	20610190000	Колпак заднего колеса внутренний	2
40	70050230000	Скоба	1	53	70850541000	Ось задних колес	1
41	70860370000	Редуктор привода хода	1	54	20270010780	Ручка рычага выбора высоты	1
42	60290080000	Штифт	2				

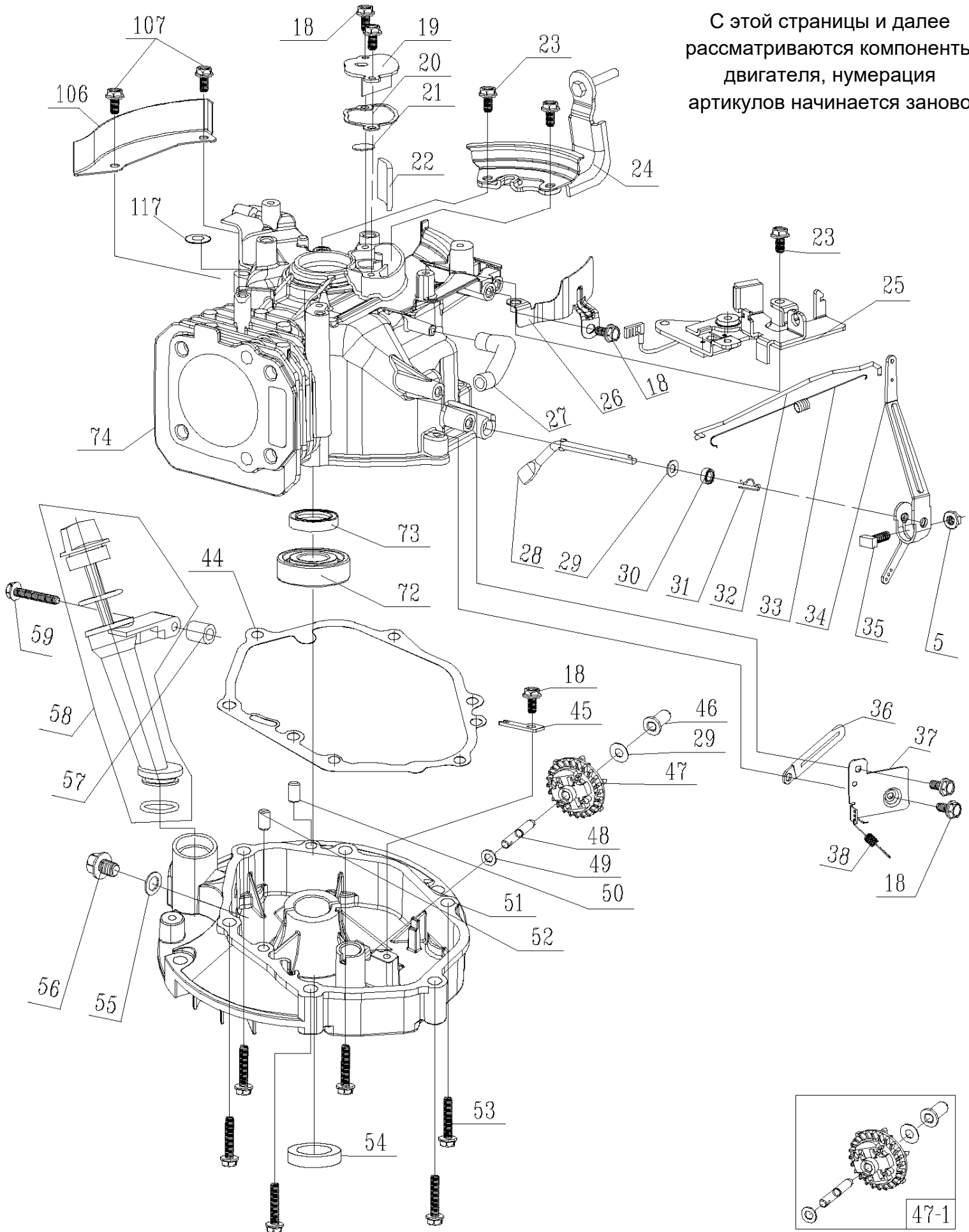


№	Артикул	Наименование	Σ	№	Артикул	Наименование	Σ
8	60170290000	Винт самонарезающий 6,3x14	8	59	60380240000	Пружина	1
14	60150090000	Шплинт	2	60	20750070000	Уплотнитель	1
55	20050080003	Травосборник, нижняя часть	1	61	20380090000	Крышка отсека травосборника	1
56	70010090000	Рамка травосборника	1	62	70040100000	Шайба квадратная	4
57	60220010000	Кольцо стопорное starlock D6	2	63	20080090000	Травосборник, верхняя часть	1
58	70030050000	Ось крышки отсека травосборника	1	64	21010010000	Травосборник средняя часть	1

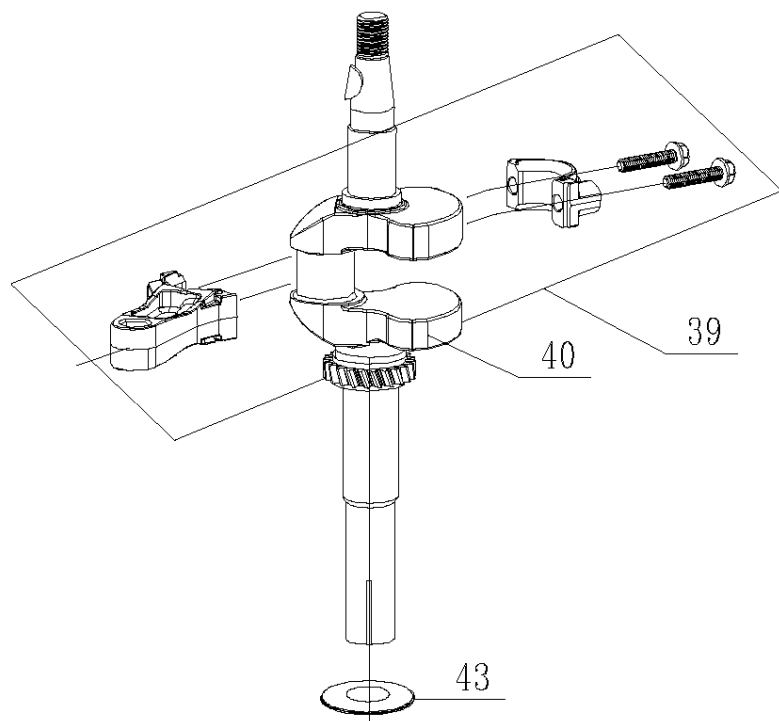
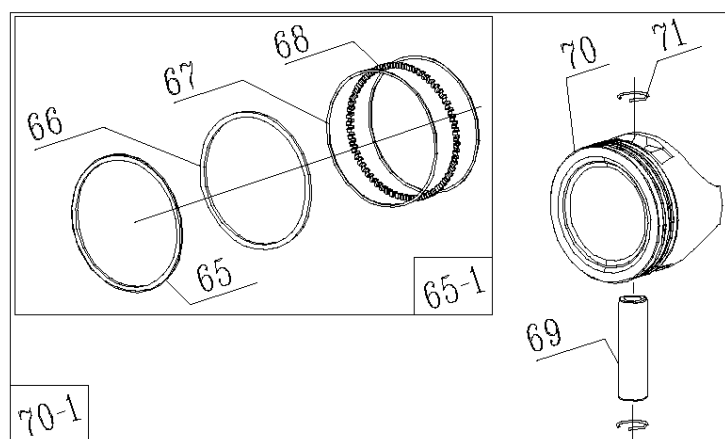
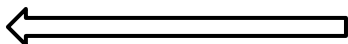


№	Артикул	Наименование	Σ	№	Артикул	Наименование	Σ
10	60150080000	Гайка М6	2	79	60200470000	Шайба 8,5x16x2	4
15	60150090000	Гайка М8	2	80	20040050780	Гайка барашковая	2
16	60060170000	Болт М8x16	2	81	60140080000	Гайка М8	4
65	20340060130	Накладка рукоятки	1	82	20240020000	Хомут	1
66	70550100130	Рычаг включения хода	1	83	70810040000	Трос выключения двигателя	1
67	70500411130	Рукоятка, верхняя часть	1	84	70780080000	Трос включения хода	1
68	20030030000	Ограничитель хода рычага	1	85	70050120000	Кронштейн троса	1
69	60060590000	Болт М6x30	2	86	70540083780	Рычаг выключения двигателя	1
70	70230090000	Держатель рукоятки стартера	1	94	20570030000	Накладка рукоятки	1
74	60130020000	Гайка колпачковая М6	1	95	60060950000	Болт М5	4
75	20040070780	Гайка барашковая	2	96	60150060000	Гайка М5	4
76	60110040000	Болт с фигурной шляпкой М8x50	2	97	60190030000	Шайба 6x18x1,6	4
77	70520210130	Рукоятка, нижняя часть	1	98	60180070000	Шайба	4
78	60040090000	Болт мебельный М8x30	2				

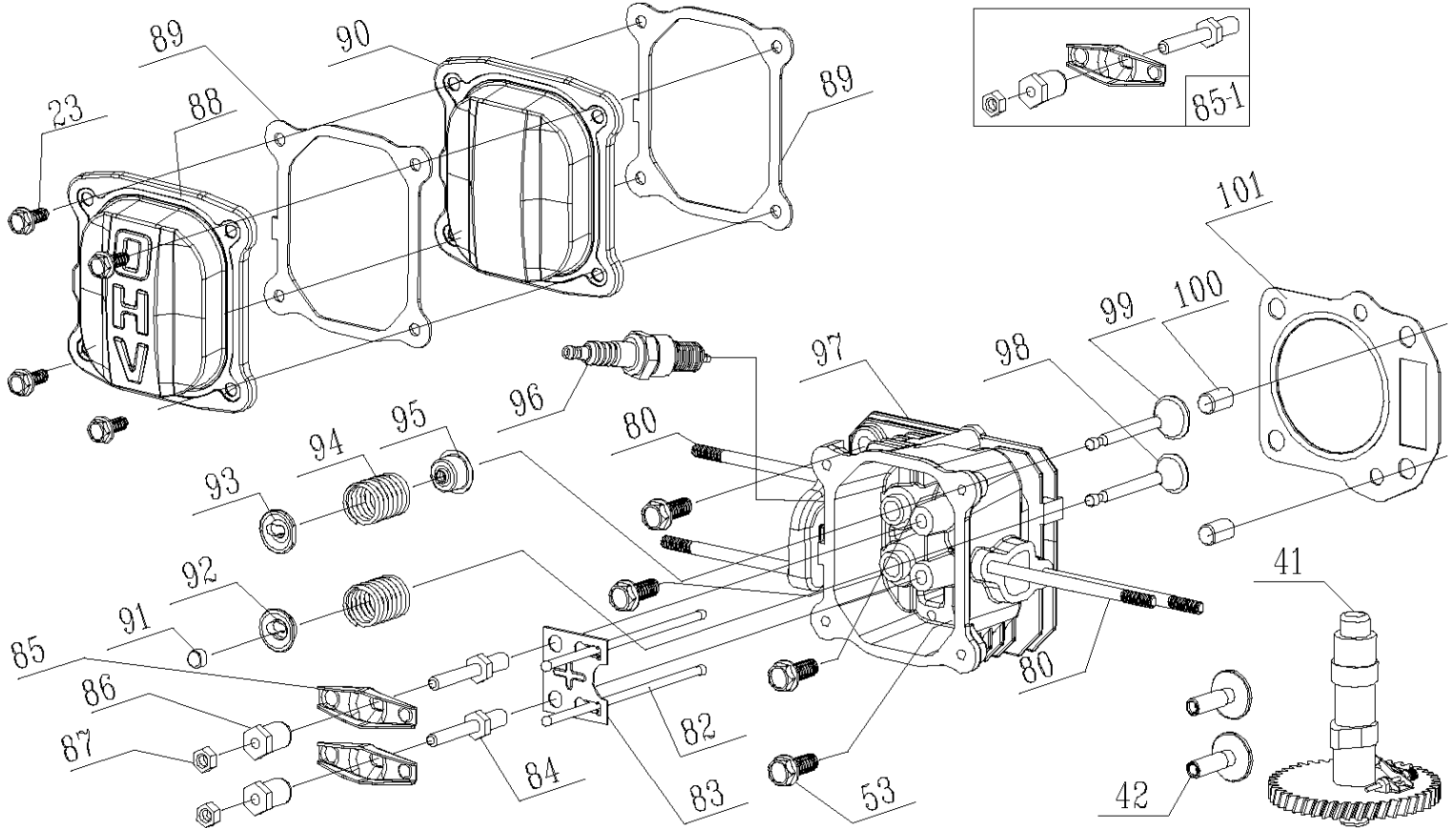
С этой страницы и далее рассматриваются компоненты двигателя, нумерация артикулов начинается заново



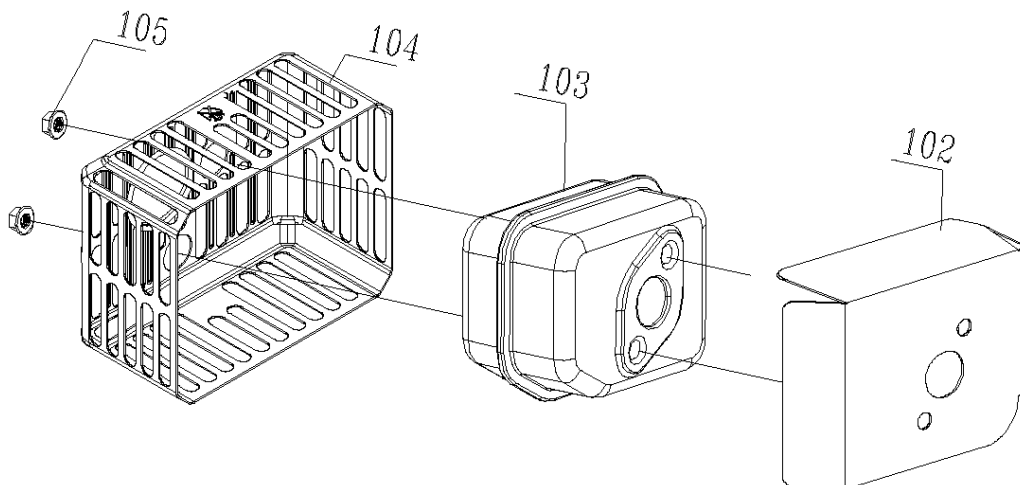
№	Артикул	Наименование	Σ	№	Артикул	Наименование	Σ
5	60140020000	Гайка М6	1	45	75280010000	Пластина крепления вала	1
18	60060520000	Болт М6х12	5	46	25070010000	Втулка	1
19	75110010000	Крышка клапана вент. картера	1	47	75520020000	Регулятор оборотов	1
20	75720160000	Прокладка	1	47-1	75520060000	Регулятор оборотов в сборе	1
21	75100030000	Клапан вентиляции	1	48	75270030000	Вал регулятора	1
22	75150010000	Сетка сапуна	1	49	60200060000	Шайба 6,5х12х1	1
23	60060530000	Болт М6х14	3	50	60280030000	Штифт установочный 8х14	1
24	75330060000	Опора бака	1	51	75240150000	Крышка картера	1
25	75380080000	Выключатель зажигания	1	52	60280050000	Штифт установочный 9х14	1
26	75030070000	Дефлектор	1	53	60050050000	Болт М8х50	6
27	25030020000	Шланг сапуна	1	54	C5Y402507	Сальник 25х40х7	1
28	75290010000	Вал рычага рег. оборотов	1	55	GFB02000	Шайба уплотнительная 10,5х16х1,5	1
29	60200490000	Шайба 6,2х15х0,5	2	56	60061020000	Болт сливной М10х15х1,25	1
30	380650338-0001	Сальник 6х11х4	1	57	25080020000	Втулка	1
31	60300040000	Шплинт	1	58	25200050050	Горловина со щупом	1
32	75160030000	Тяга	1	59	60060630000	Болт М6х50	1
33	60410050000	Пружина	1	72	27606205	Подшипник 6205	1
34	75070030000	Рычаг	1	73	380650335-0001	Сальник 25х38х7	1
35	60060730000	Болт М6х23 с Т-обр. головкой	1	74	75500150000	Картер D 70мм	1
36	60450010000	Держатель кабеля	1	106	75030020000	Дефлектор	1
37	75360010000	Кронштейн	1	107	60060540000	Болт М6х16	2
38	60410500000	Пружина	1	117	60200140000	Шайба 6,5х12х1,5	2
44	DQB005	Прокладка картера	1				



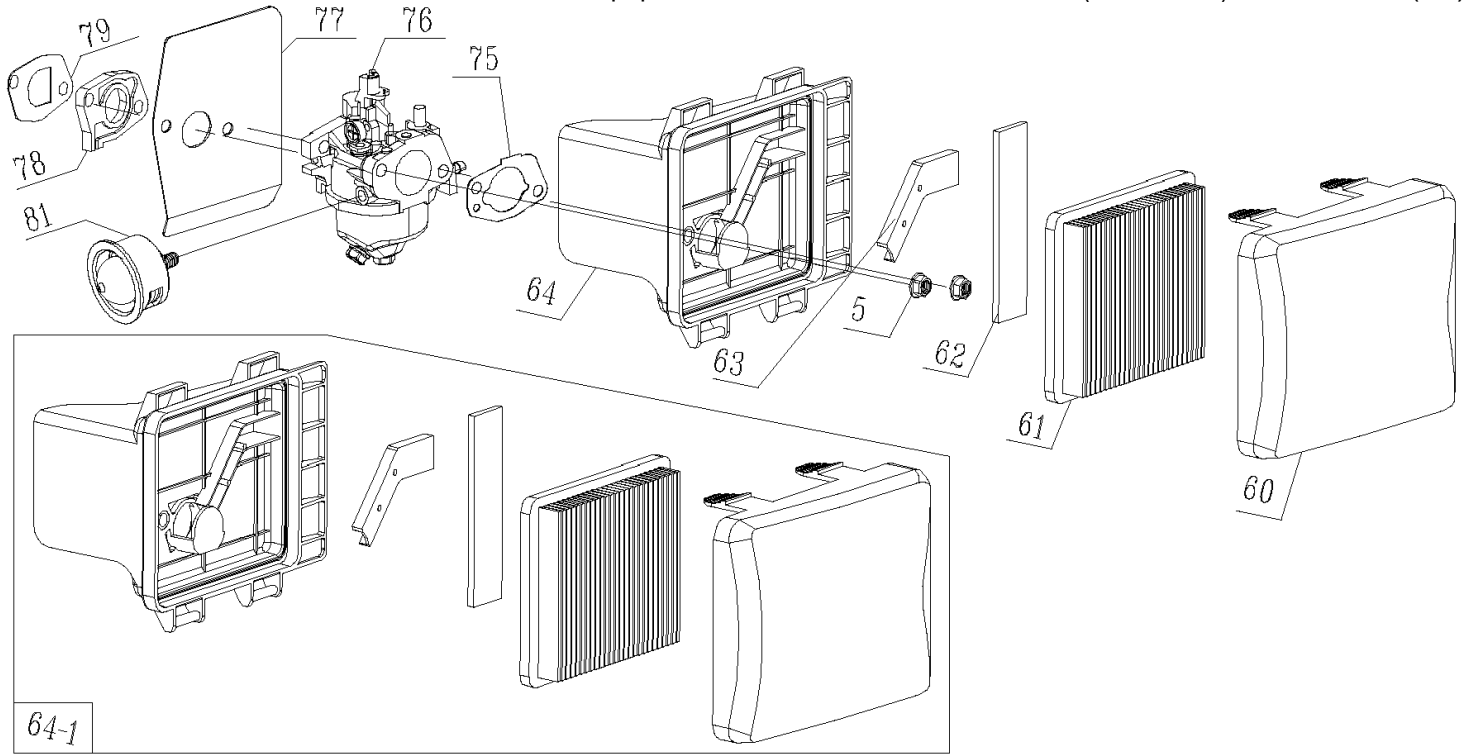
№	Артикул	Наименование	Σ	№	Артикул	Наименование	Σ
39	75460030000	Шатун	1	67	75090050000	Кольцо маслоъемное	2
40	75510630000	Коленвал	1	68	75000060000	Кольцо расширительное	1
43	60200180000	Шайба 25,5х36х1	1	69	60310050000	Палец поршневой 18х54	1
65	75130110000	Кольцо поршневое первое	1	70	75120070000	Поршень 40х47 пустой	1
65-1	G1320E0102000	Кольца 70х1,0х1,0х2,5 к-т	1	70-1	012131400001	Поршень, комплект	1
66	75130120000	Кольцо поршневое второе	1	71	60240110000	Кольцо стопорное	2



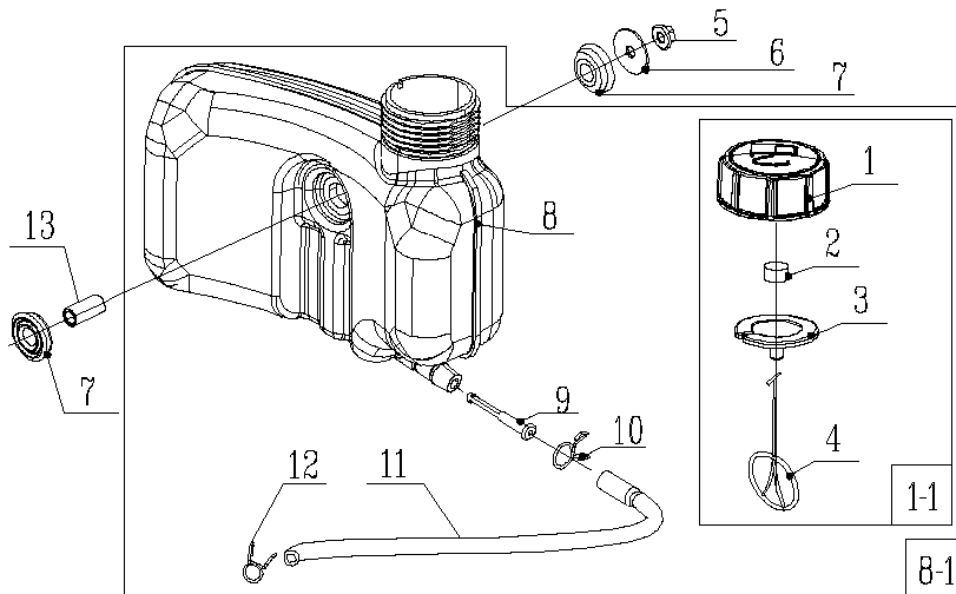
№	Артикул	Наименование	Σ	№	Артикул	Наименование	Σ
23	60060530000	Болт М6х14	4	89	DNB000	Прокладка клапанной крышки	2
41	140020048-0001	Распредвал	1	90	75080020000	Крышка клапанная внутренняя	1
42	75250020000	Тарелка толкателя	1	91	DAF009	Колпачок клапана под коромысло	1
53	60050050000	Болт М8х50	4	92	75180020000	Сухарь выпускного клапана	1
80	60080030000	Шпилька М6х94	4	93	75180010000	Сухарь впускного клапана	1
82	75350040000	Толкатель (штанга)	2	94	60380090000	Пружина клапана	2
83	75260020000	Направляющая толкателей	1	95	60360130000	Колпачок маслосъемный	1
84	60060760000	Шпилька	2	96	F7RTC	Свеча зажигания	1
85	75230010000	Коромысло клапана	2	97	75490070000	Головка цилиндра	1
85-1	DAF004	Коромысло клапана, комплект	2	98	75190020000	Клапан выпускной см. DAF007	1
86	60160050000	Гайка регулировочная	2	99	75170020000	Клапан впускной см. DCF007	1
87	60160030000	Контргайка	2	100	60280020000	Штифт направляющий 10х16	2
88	75080030000	Крышка клапанная наружная	1	101	DQB002	Прокладка головки цилиндра	1



№	Артикул	Наименование	Σ	№	Артикул	Наименование	Σ
102	75740020000	Прокладка глушителя	1	104	75530030000	Защита глушителя	1
103	75540150000	Глушитель	1	105	60150100000	Гайка М6	2

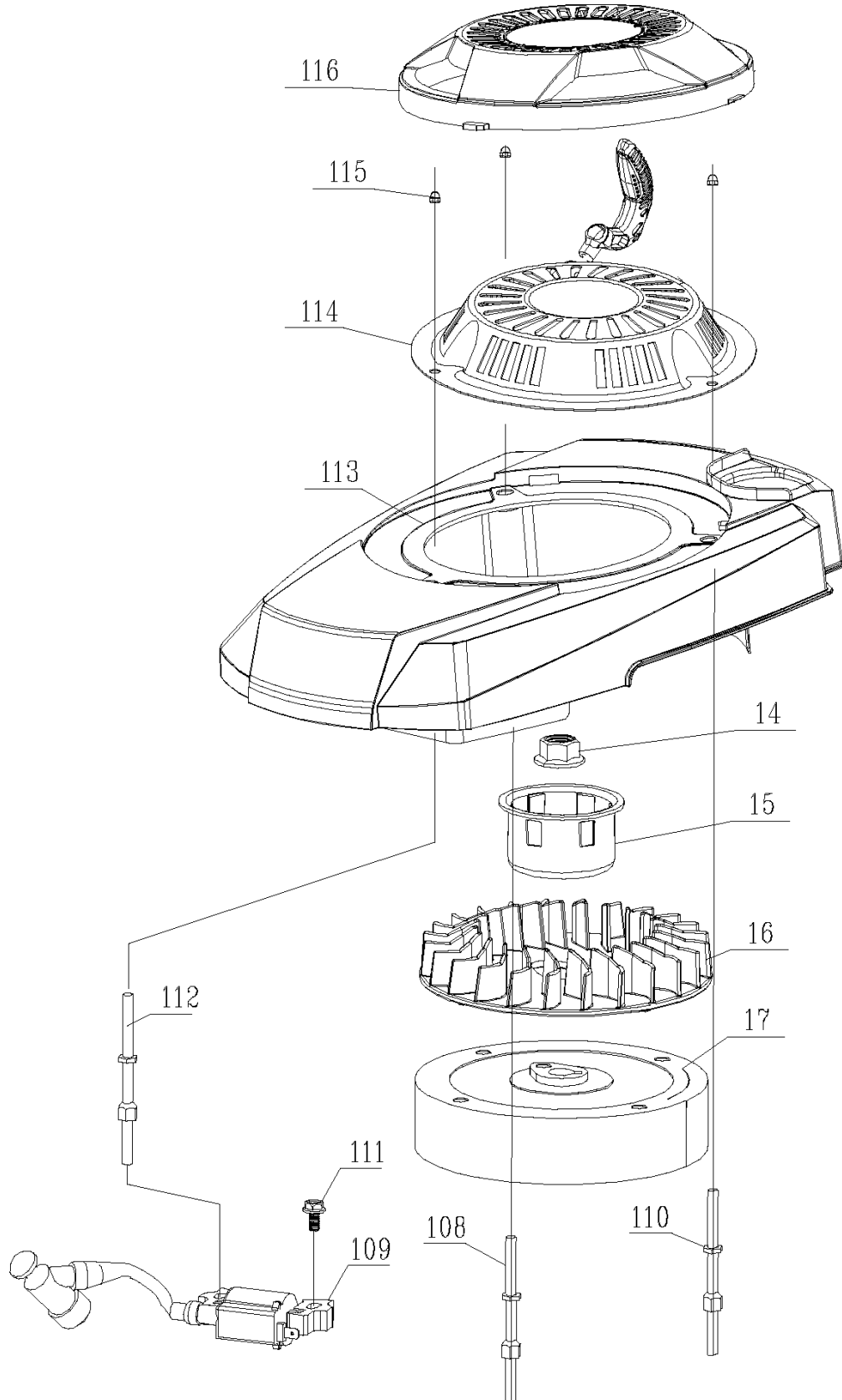


№	Артикул	Наименование	Σ	№	Артикул	Наименование	Σ
5	60140020000	Гайка М6	2	75	75730100000	Прокладка под корпус возд. фильтра	1
60	25120010000	Крышка воздушного фильтра	1	76	75410590000	Карбюратор	1
61	25300020000	Фильтр воздушный (бумага)	1	77	75730060000	Прокладка под карбюратор	1
62	25300010000	Фильтр воздушный (поролон)	1	78	25090020000	Теплоизолятор	1
63	25020010000	Канал вентиляции картера	1	79	75730050000	Прокладка под теплоизолятор	1
64	25220010000	Основание корпуса фильтра	1	81	25210020050	Праймер	1
64-1	25120080000	Корпус возд. фильтра в сборе	1				



№	Артикул	Наименование	Σ	№	Артикул	Наименование	Σ
1	25170110000	Пробка топливного бака	1	8	25180230000	Бак топливный	1
1-1	25170140000	Пробка топливного бака в сборе	1	8-1	25180250000	Бак топливный в сборе	1
2	80010070000	Элемент поролоновый сапуна	1	9	25150010000	Фильтр топливный	1
3	60440340000	Прокладка пробки бака	1	10	60230020000	Хомут	1
4	25250010000	Хомут пробки бака	1	11	25160020000	Шланг топливный	1
5	60140020000	Гайка М6	1	12	60230010000	Хомут	1
6	60190310000	Шайба 6,5x24x1,5	1	13	60240250000	Втулка	1
7	25310030000	Опора бака	2				





№	Артикул	Наименование	Σ	№	Артикул	Наименование	Σ
14	60140050000	Гайка M14x1,5	1	111	60060590000	Болт M6x30	1
15	75210020000	Стакан маховика см. Y3A50000000	1	112	60080300000	Шпилька	1
16	25040120000	Крыльчатка маховика	1	113	25190250000	Кожух маховика	1
17	75390030000	Маховик	1	114	26020135012001	Стартер	1
108	60080290000	Шпилька	1	115	60130020000	Гайка M6	3
109	75370020000	Магнето	1	116	25190210780	Крышка двигателя	1
110	60080210000	Шпилька					