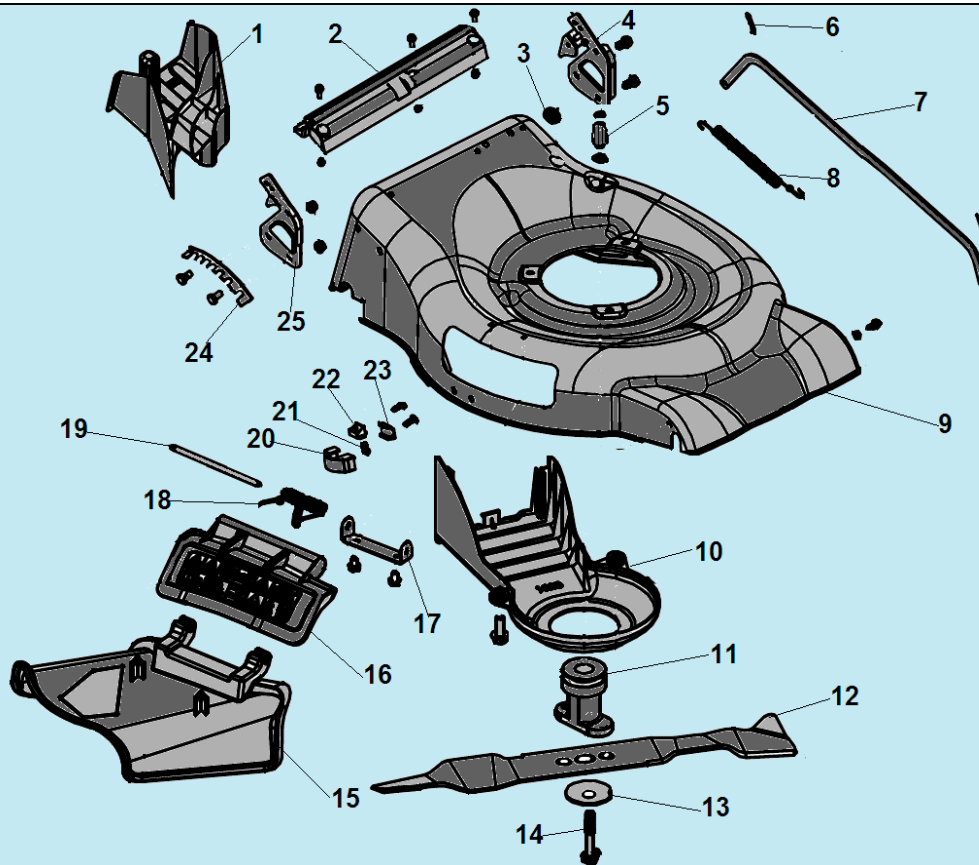
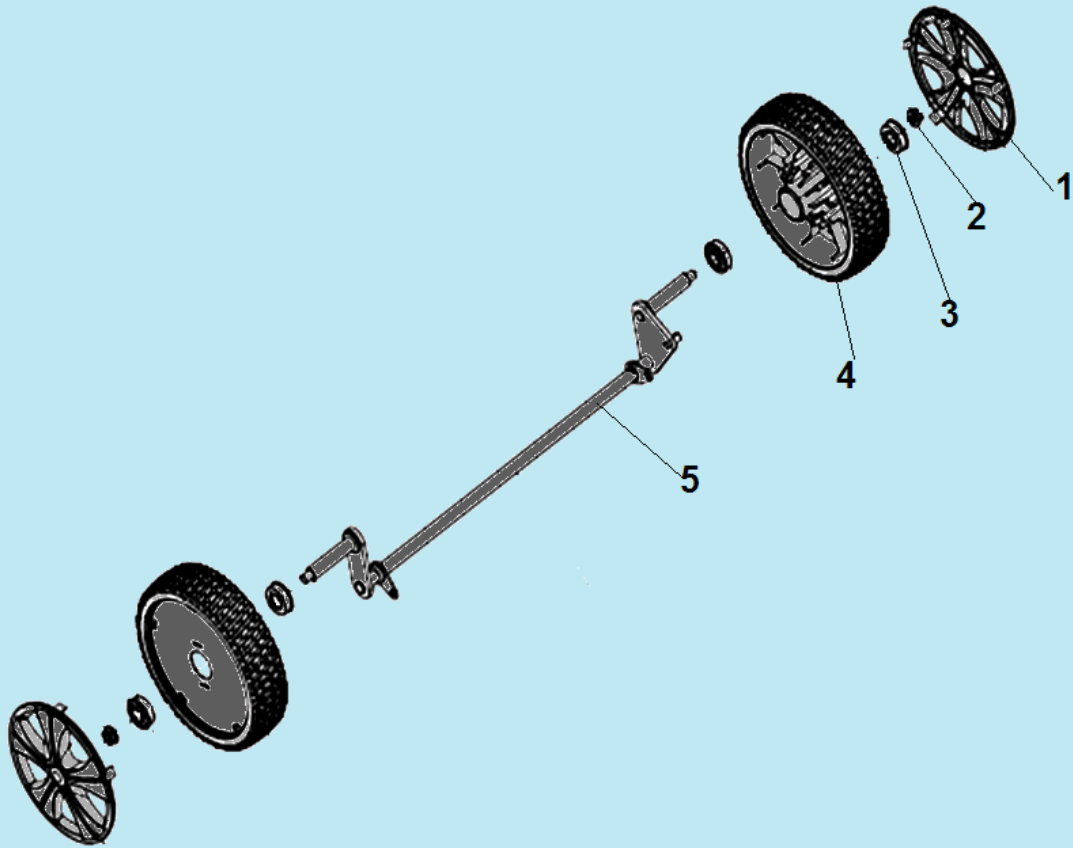


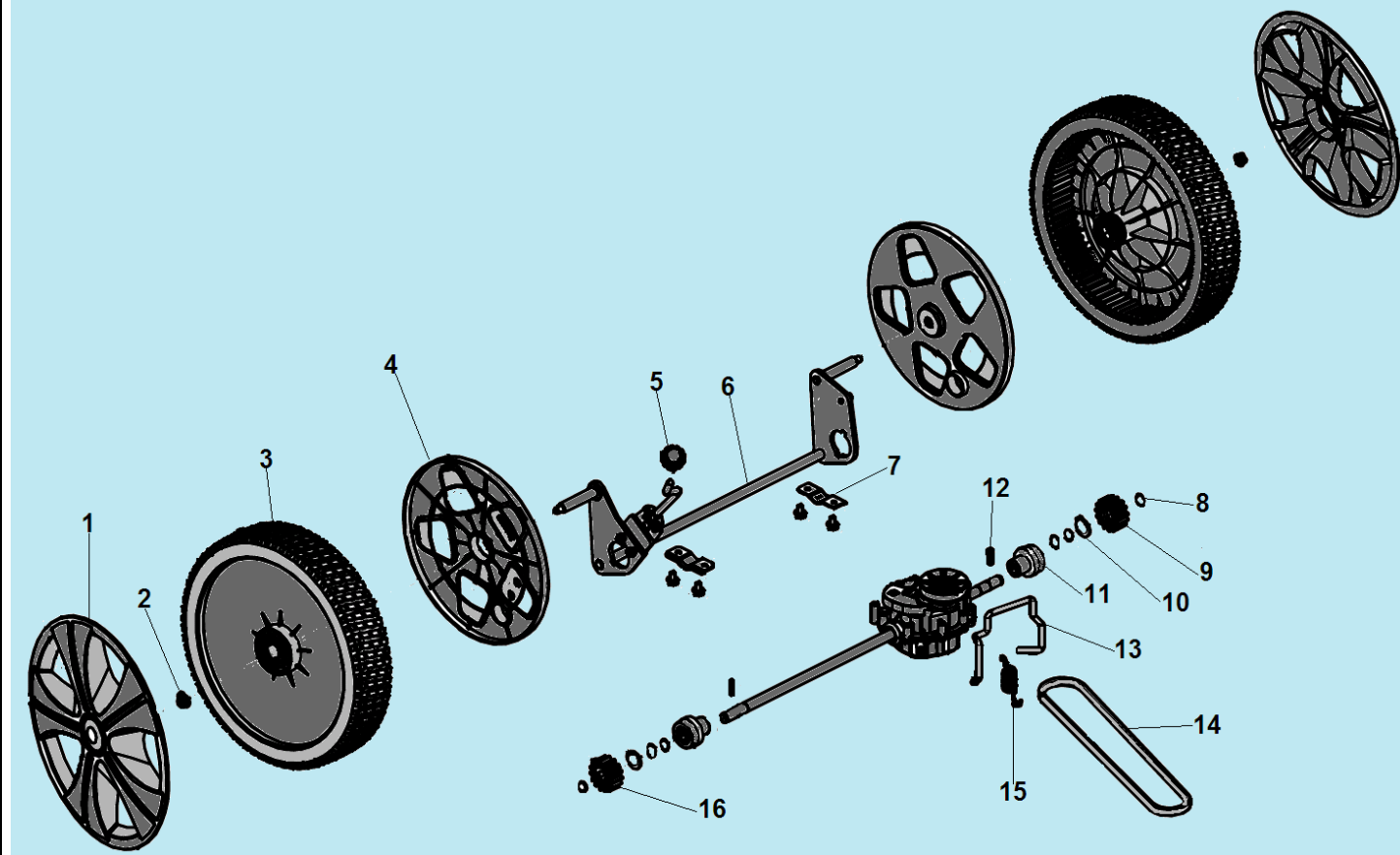
| № | Артикул     | Наименование                      | К-во | №  | Артикул     | Наименование                     | К-во |
|---|-------------|-----------------------------------|------|----|-------------|----------------------------------|------|
| 1 | 70540083780 | Рычаг выключения двигателя        | 1    | 8  | 70810040000 | Трос выключения двигателя        | 1    |
| 2 | 70550100130 | Рычаг включения хода              | 1    | 9  | 20040070780 | Гайка крепления верхней рукоятки | 1    |
| 3 | 70230090000 | Направляющая скоба шнура стартера | 1    | 10 | 60110040000 | Болт М8х50                       | 2    |
| 4 | 20030030000 | Стопор рычагов                    | 1    | 11 | 20240020000 | Хомут для тросов                 | 1    |
| 5 | 70050120000 | Кронштейн крепления тросов        | 1    | 12 | 70520210130 | Нижняя рабочая рукоятка          | 1    |
| 6 | 70500550130 | Верхняя половина рабочей рукоятки | 1    | 13 | 60040090000 | Болт М8х30                       | 2    |
| 7 | 70780080000 | Трос включения хода               | 1    | 14 | 20040050780 | Гайка крепления нижней рукоятки  | 2    |



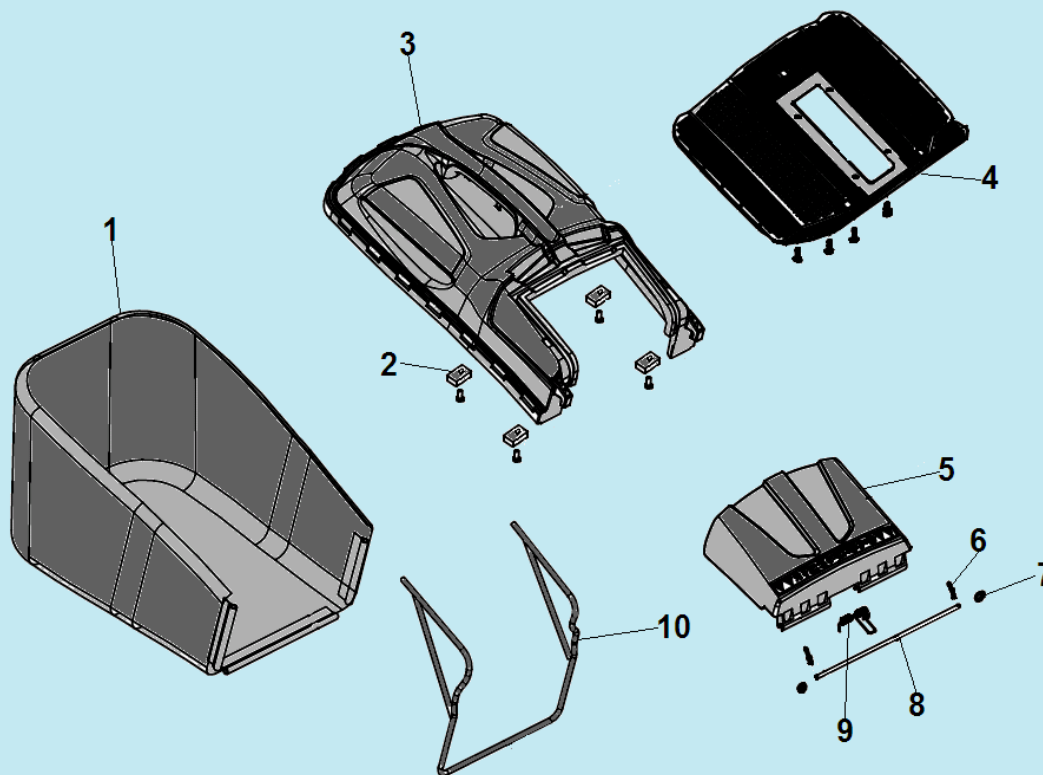
| №  | Артикул     | Наименование                               | К-во | №  | Артикул     | Наименование                                | К-во |
|----|-------------|--|------|----|-------------|---|------|
| 1  | 20160240000 | Заглушка деки                              | 1    | 14 | 60100030000 | Болт крепления ножа 3/8-24-50               | 1    |
| 2  | 20750090000 | Пыльник                                    | 1    | 15 | 20110080000 | Направляющая бокового выброса               | 1    |
| 3  | 20590020000 | Втулка троса хода                          | 1    | 16 | 20120010000 | Крышка отсека выброса травы                 | 1    |
| 4  | 70070120000 | Левый кронштейн крепления рабочей рукоятки | 1    | 17 | 70060060130 | Кронштейн                                   | 1    |
| 5  | 20460010000 | Штуцер для подключения шланга              | 1    | 18 | 60390010000 | Пружина оси                                 | 1    |
| 6  | 60300030000 | Шплинт 1,5x25                              | 2    | 19 | 70030070000 | Ось крепления направляющей бокового выброса | 1    |
| 7  | 70180180000 | Тяга рычага регулировки высоты деки        | 1    | 20 | 20650200000 | Корпус фиксатора                            | 1    |
| 8  | 60410080000 | Пружина тяги                               | 1    | 21 | 60380600000 | Пружина фиксатора                           | 1    |
| 9  | 70740840130 | Корпус (дека)                              | 1    | 22 | 20490090000 | Фиксатор крышки бокового выброса            | 1    |
| 10 | 20660110000 | Кожух ремня                                | 1    | 23 | 60200580000 | Прокладка                                   | 1    |
| 11 | 70140400000 | Адаптер ножа                               | 1    | 24 | 70250060000 | Зубчатый сектор рычага                      | 1    |
| 12 | 70131100000 | Нож для травы                              | 1    | 25 | 70070060000 | Правый кронштейн крепления рукоятки         | 1    |
| 13 | 70040070000 | Шайба крепления ножа                       | 1    |    |             |   |      |



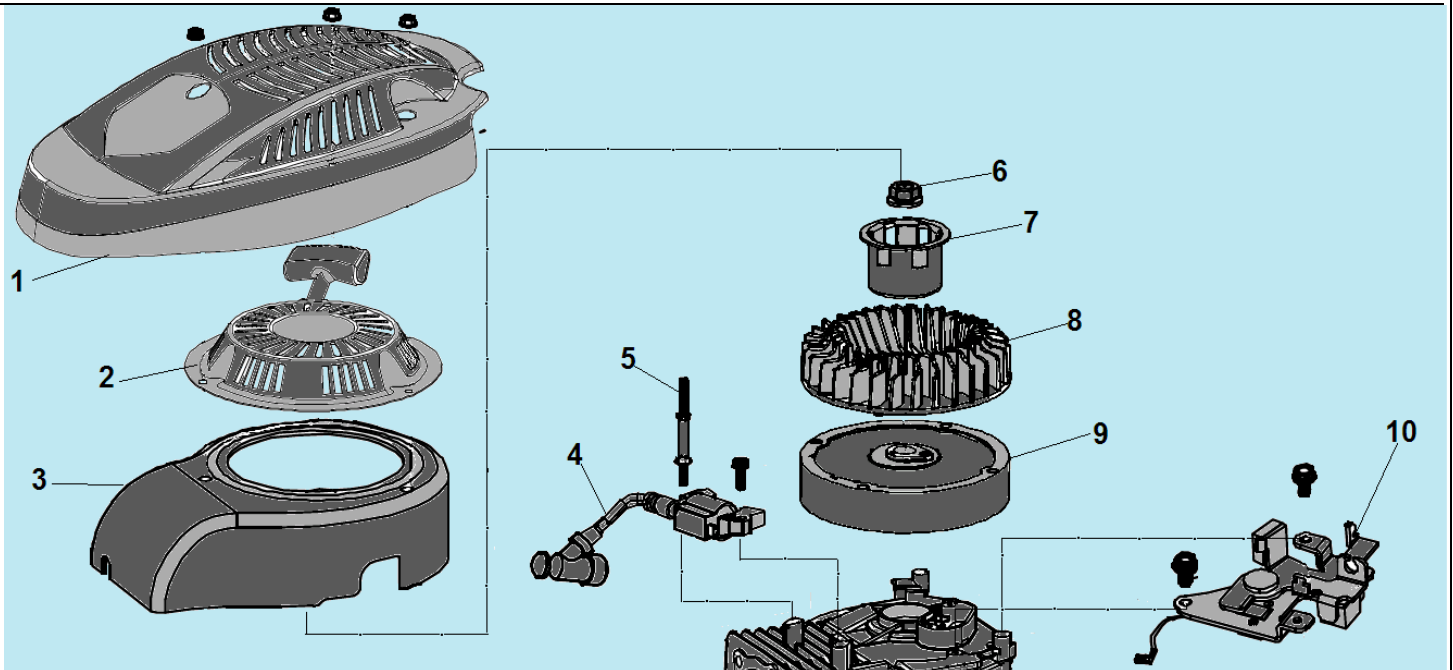
| № | Артикул     | Наименование     | К-во | № | Артикул     | Наименование                            | К-во |
|---|-------------|------------------|------|---|-------------|---|------|
| 1 | 20620030230 | Колпак колеса    | 2    | 4 | 20880102000 | Переднее колесо комплект с подшипниками | 1    |
| 2 | 60150090000 | Гайка М8         | 2    | 5 | 70840400000 | Ось передних колес                      | 1    |
| 3 | 60010110000 | Подшипник колеса | 4    |   |             |   |      |



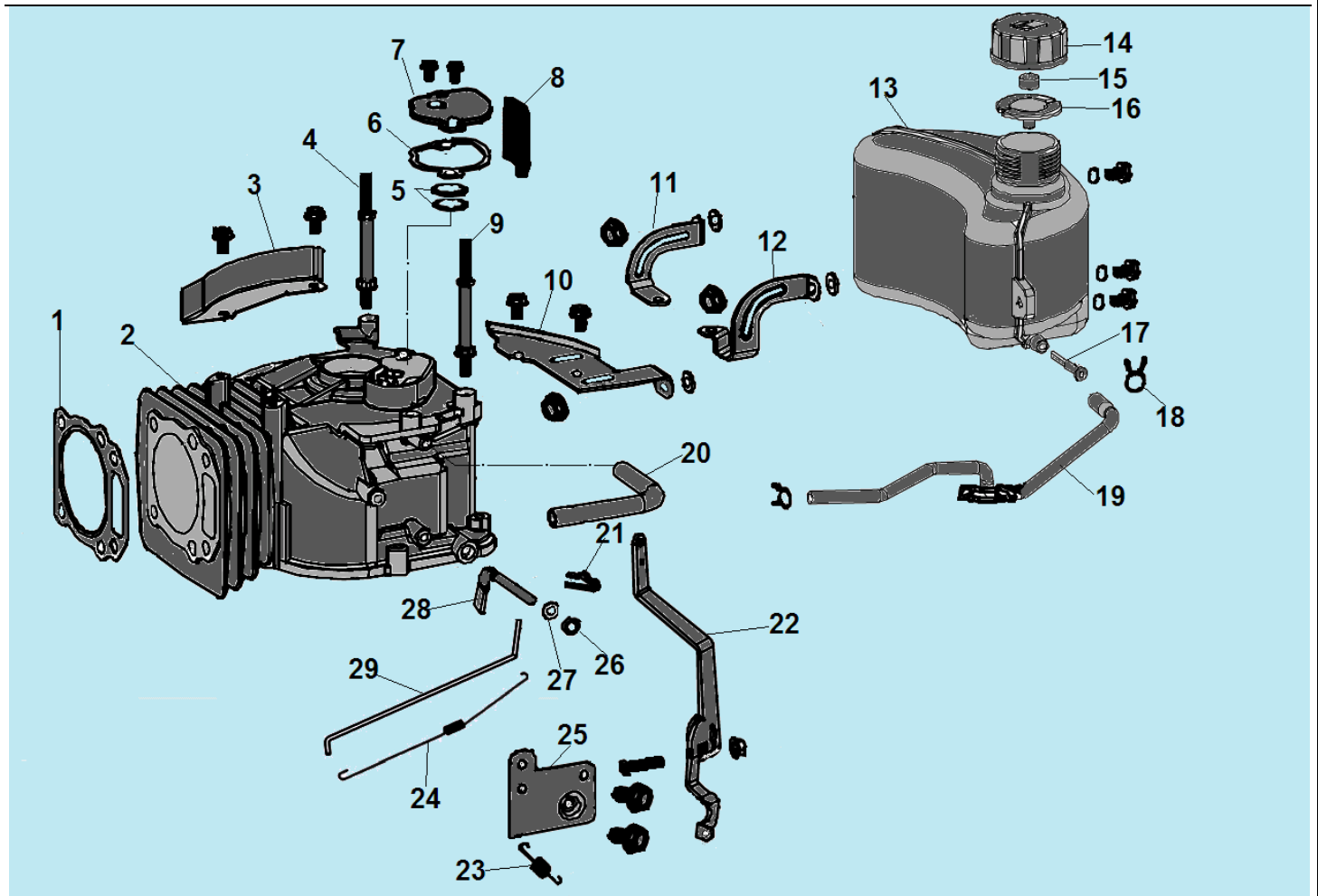
| № | Артикул     | Наименование                      | К-во | №  | Артикул                     | Наименование                      | К-во |
|---|-------------|-----------------------------------|------|----|-----------------------------|-----------------------------------|------|
| 1 | 20620060230 | Наружный колпак колеса            | 2    | 9  | 70300180000                 | Шестерня R привода левого колеса  | 1    |
| 2 | 60150090000 | Гайка М8                          | 2    | 10 | 21070030000                 | Шайба                             | 2    |
| 3 | 20880082000 | Заднее колесо                     | 2    | 11 | 20430030060/<br>20430030440 | Втулка вала редуктора             | 2    |
| 4 | 20610200000 | Внутренний колпак колеса          | 2    | 12 | 60290080000                 | Штифт шестерни                    | 2    |
| 5 | 20270010780 | Ручка рукоятки регулировки высоты | 1    | 13 | 70050230000                 | Ограничитель ремня                | 1    |
| 6 | 70850570000 | Ось задних колес                  | 1    | 14 | 60320060000                 | Ремень 10x711                     | 1    |
| 7 | 70290200000 | Пластина крепления оси            | 2    | 15 | 60410560000                 | Пружина фиксации редуктора        | 1    |
| 8 | 60240060000 | Пружинная шайба                   | 6    | 16 | 70300170000                 | Шестерня L привода правого колеса | 1    |



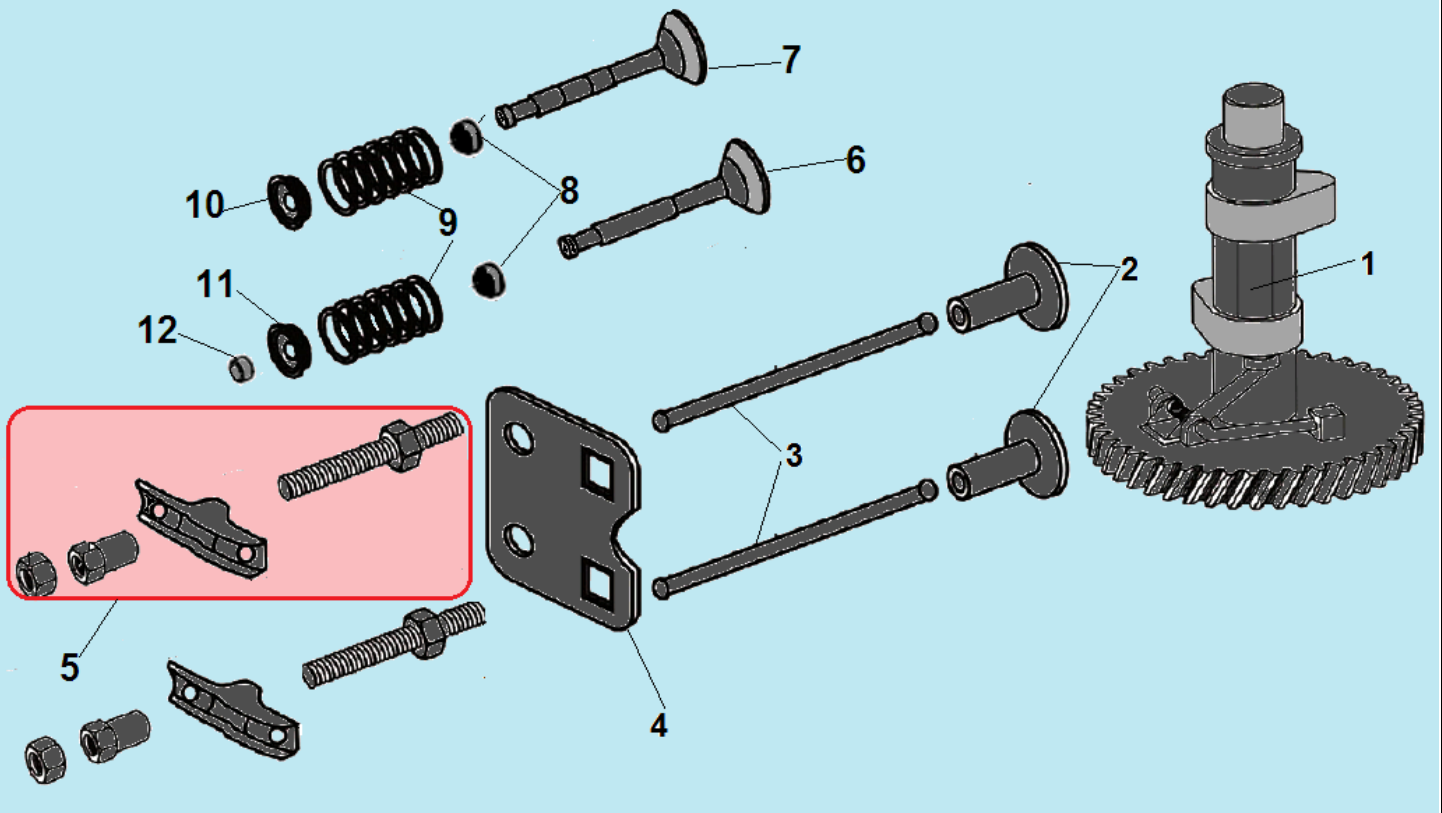
| № | Артикул     | Наименование                | К-во | №  | Артикул     | Наименование        | К-во |
|---|-------------|-----------------------------|------|----|-------------|---------------------|------|
| 1 | 20050080003 | Нижняя часть травосборника  | 1    | 6  | 60300030000 | Штифт               | 2    |
| 2 | 70040100000 | Квадратная шайба            | 4    | 7  | 60220010000 | Шайба               | 2    |
| 3 | 20080090000 | Верхняя часть травосборника | 1    | 8  | 70030050000 | Ось крышки отсека   | 1    |
| 4 | 21010010000 | Средняя часть травосборника | 1    | 9  | 60380240000 | Пружина крышки      | 1    |
| 5 | 20380090000 | Крышка отсека травосборника | 1    | 10 | 70010090000 | Рамка травосборника | 1    |



| № | Артикул     | Наименование                    | К-во | №  | Артикул     | Наименование                               | К-во |
|---|-------------|---------------------------------|------|----|-------------|--|------|
| 1 | 25190080000 | Крышка двигателя                | 1    | 6  | 60140050000 | Гайка M14x1,5                              | 1    |
| 2 | 75430110000 | Стартер в сборе                 | 1    | 7  | 75210020000 | Стакан маховика                            | 1    |
| 3 | 25010030000 | Крышка маховика                 | 1    | 8  | 25040120000 | Крыльчатка маховика                        | 1    |
| 4 | 75370020000 | Магнето                         | 1    | 9  | 75390030000 | Маховик                                    | 1    |
| 5 | 60080180000 | Болт крепления крышки двигателя | 1    | 10 | 75380080000 | Выключатель двигателя с механизмом тормоза | 1    |

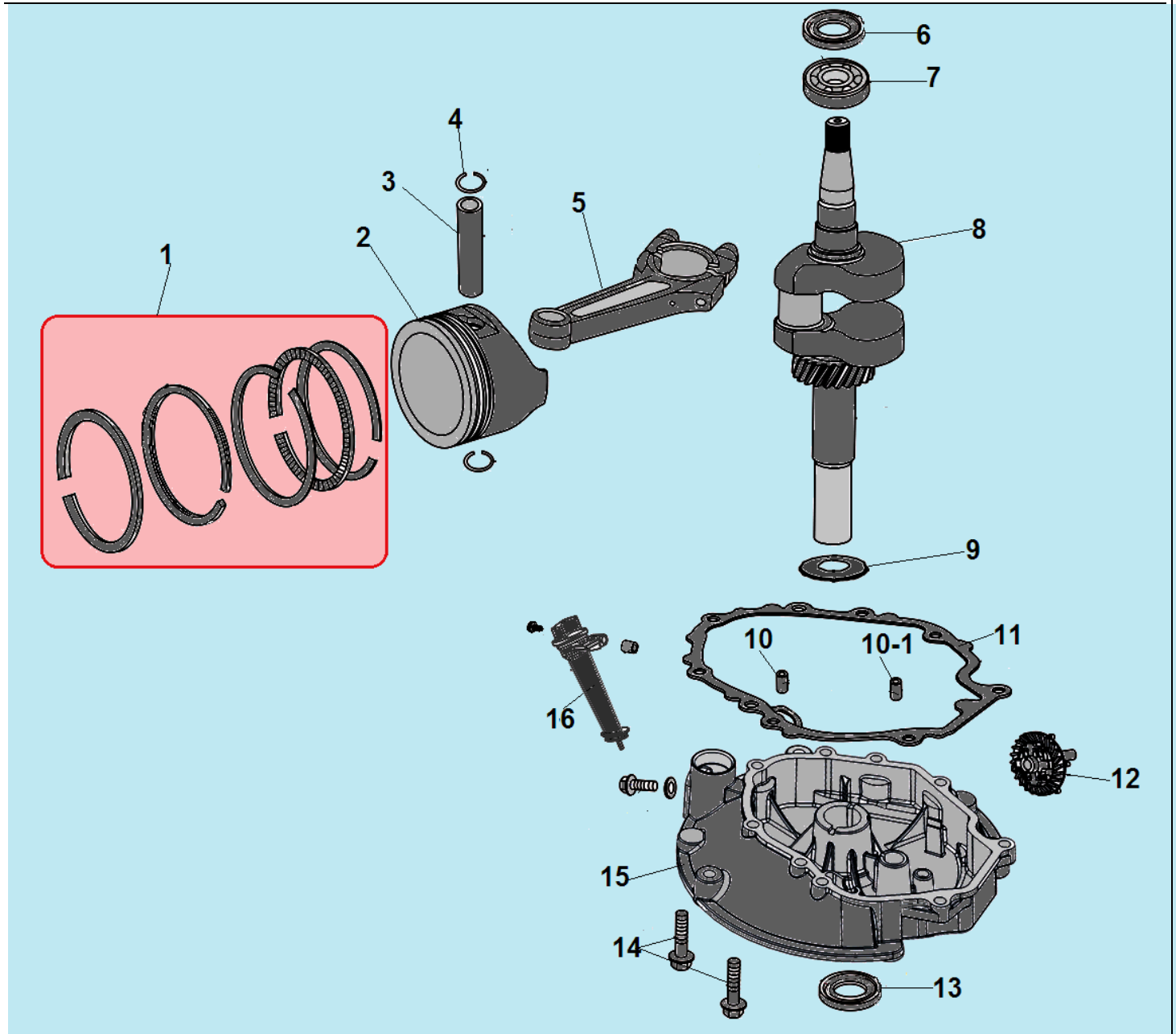


| №  | Артикул                | Наименование                       | К-во | №  | Артикул        | Наименование                           | К-во |
|----|------------------------|------------------------------------|------|----|----------------|--|------|
| 1  | 75720110000/<br>DQB002 | Прокладка головки цилиндра         | 1    | 16 | 60440030000    | Прокладка пробки бака                  | 1    |
| 2  | 75500020000            | Картер                             | 1    | 17 | 170010017-0001 | Топливный фильтр                       | 1    |
| 3  | 75030020000            | Накладка картера                   | 1    | 18 | 60230020000    | Хомут шланга                           | 2    |
| 4  | 60080160000            | Шпилька крепления крышки двигателя | 1    | 19 | 25160020000    | Топливный шланг 335 мм                 | 1    |
| 5  | 75100030000            | Клапан сапуна картера              | 1    | 20 | 25030020000    | Шланг сапуна 155 мм                    | 1    |
| 6  | 75720160000            | Прокладка крышки                   | 1    | 21 | 60300040000    | Шплинт                                 | 1    |
| 7  | 75110010000            | Крышка клапана сапуна              | 1    | 22 | 75070030000    | Рычаг регулятора оборотов              | 1    |
| 8  | 75150010000            | Отсекатель масла                   | 1    | 23 | 60410500000    | Пружина рычага                         | 1    |
| 9  | 60080140000            | Шпилька крепления крышки двигателя | 1    | 24 | 60410050000    | Пружина тяги рычага                    | 1    |
| 10 | 75330030000            | Кронштейн крепления бака           | 1    | 25 | 75360010000    | Кронштейн для крепления пружины рычага | 1    |
| 11 | 75310030000            | Правый кронштейн крепления бака    | 1    | 26 | 60360080000    | Сальник вала 6x11x4                    | 1    |
| 12 | 75340030000            | Левый кронштейн бака               | 1    | 27 | 60200060000    | Шайба 6,5x12x1                         | 1    |
| 13 | 25180130000            | Топливный бак                      | 1    | 28 | 75290010000    | Вал рычага регулятора оборотов         | 1    |
| 14 | 25170050110            | Пробка топливного бака             | 1    | 29 | 75160030000    | Тяга рычага регулятора                 | 1    |
| 15 | 80010070000            | Заглушка                           | 1    |    |                |  |      |

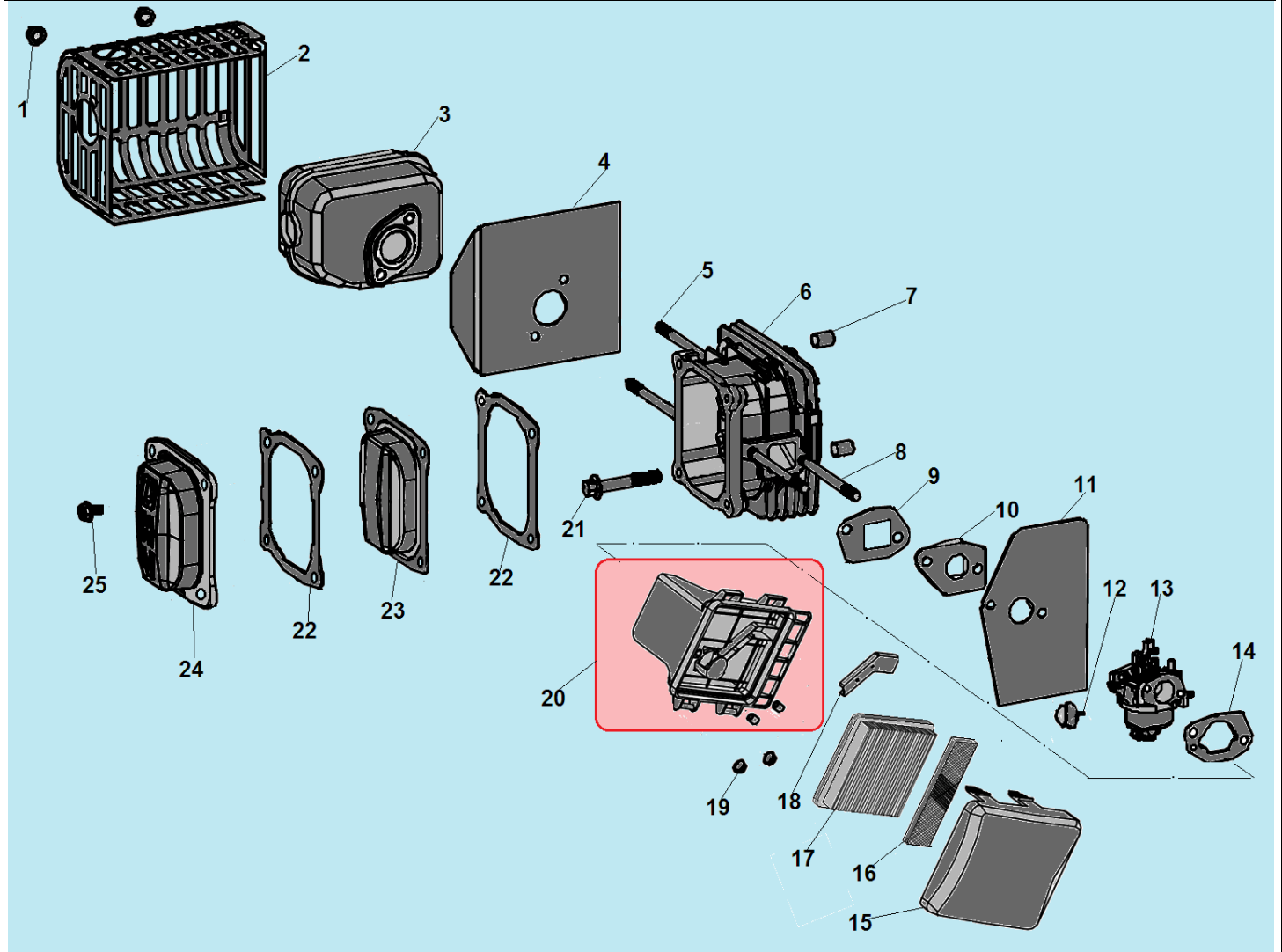


| № | Артикул       | Наименование                      | К-во     | №  | Артикул     | Наименование              | К-во |
|---|---------------|-----------------------------------|----------|----|-------------|---------------------------|------|
| 1 | 75470030000   | Распредвал                        | 1        | 7  | 75170020000 | Впускной клапан           | 1    |
| 2 | 75250020000   | Тарелка толкателя клапана         | 2        | 8  | 60360130000 | Маслосъемный колпачок     | 2    |
| 3 | 75350040000   | Толкатель (штанга) клапана        | 2        | 9  | 60380090000 | Пружина клапана           | 2    |
| 4 | 75260020000   | Направляющая толкателей клапана   | 1        | 10 | 75180010000 | Сухарь впускного клапана  | 1    |
| 5 | <b>DAF004</b> | <b>Коромысло клапана комплект</b> | <b>1</b> | 11 | 75180020000 | Сухарь выпускного клапана | 1    |
| 6 | 75190020000   | Выпускной клапан                  | 1        | 12 | 75200010000 | Колпачок клапана          | 1    |





| №        | Артикул        | Наименование                     | К-во     | №    | Артикул                   | Наименование                                 | К-во |
|----------|----------------|----------------------------------|----------|------|---------------------------|--|------|
| <b>1</b> | <b>DCF001</b>  | <b>Кольцо поршневое комплект</b> | <b>1</b> | 10   | 60280050000               | Штифт 9x14                                   | 1    |
| 2        | DQF002         | Поршень 70x54 мм                 | 1        | 10-1 | 60280030000               | Штифт 8x14                                   | 1    |
| 3        | DAF013         | Палец поршня 18x54               | 1        | 11   | DQB005                    | Прокладка крышки картера                     | 1    |
| 4        | DAM003         | Стопорное кольцо                 | 2        | 12   | 174280001-0001/<br>DPK000 | Центробежный регулятор оборотов              | 1    |
| 5        | 75460030000    | Шатун                            | 1        | 13   | CFB00C010                 | Сальник 25x40x7                              | 1    |
| 6        | 380650335-0001 | Сальник коленвала 25x38x7        | 1        | 14   | 60050050000               | Болт М8x50                                   | 8    |
| 7        | 521010010501   | Подшипник 6205                   | 1        | 15   | 75240150000               | Крышка картера                               | 1    |
| 8        | 75510630000    | Коленвал                         | 1        | 16   | 25200100110               | Горловина маслозаливная в комплекте со щупом | 1    |
| 9        | 60200180000    | Шайба 25,5x36x1 мм               | 1        |      |                           |  |      |



| №  | Артикул     | Наименование                | К-во | №         | Артикул                | Наименование                 | К-во     |
|----|-------------|-----------------------------|------|-----------|------------------------|------------------------------|----------|
| 1  | 60150100000 | Гайка М6                    | 2    | 14        | 60440190000            | Прокладка под корпус фильтра | 1        |
| 2  | 75530030000 | Защитная решетка            | 1    | 15        | 25120010000            | Крышка фильтра               | 1        |
| 3  | 75540030000 | Глушитель                   | 1    | 16        | 25300010000            | Фильтр дополнительный        | 1        |
| 4  | 75740020000 | Прокладка глушителя         | 1    | 17        | 25300030000            | Фильтр основной              | 1        |
| 5  | 60080030000 | Шпилька М6х94               | 2    | 18        | 25020010000            | Накладка корпуса фильтра     | 1        |
| 6  | DQA001      | Головка цилиндра            | 1    | 19        | 60140020000            | Гайка М6                     | 2        |
| 7  | 60280020000 | Штифт 10х16                 | 2    | <b>20</b> | <b>25220010000</b>     | <b>Корпус фильтра</b>        | <b>1</b> |
| 8  | 60080030000 | Шпилька М6х94               | 2    | 21        | 60050050000            | Болт М8х50                   | 4        |
| 9  | DNB018      | Прокладка под теплоизолятор | 1    | 22        | 75720270000/<br>DNB000 | Прокладка крышки клапанов    | 1        |
| 10 | 25090020000 | Теплоизолятор               | 1    | 23        | 75080020000            | Внутренняя крышка клапанов   | 1        |
| 11 | 75730060000 | Прокладка под карбюратор    | 1    | 24        | 75080030000            | Наружная крышка клапанов     | 1        |
| 12 | 25210020110 | Праймер                     | 1    | 25        | 60060530000            | Болт М6х15                   | 4        |
| 13 | 75410090000 | Карбюратор                  | 1    | 26        |                        |                              |          |